

MAXIMUM USER'S

Οδηγίες και προειδοποιήσεις
Εγκαταστάτης
Χρήστης
Συντηρητή

GR

1.048796GRE



 **IMMERGAS**

VICTRIX PRO V2
100-120-150 EU



ΕΥΡΕΤΗΡΙΟ

Αγαπητέ Πελάτη.....	5
Γενικές προειδοποιήσεις.....	6
Σύμβολα ασφαλείας που χρησιμοποιούνται.....	7
Μέσα ατομικής προστασίας.....	7
1 Εγκατάσταση της συσκευής.....	8
1.1 Προειδοποιήσεις εγκατάστασης.....	8
1.2 Χειρισμός της συσκευής.....	12
1.3 Θέση πινακίδας στοιχείων.....	12
1.4 Κύριες διαστάσεις.....	13
1.5 Ελάχιστες αποστάσεις εγκατάστασης.....	14
1.6 Θέση των συσκευών.....	14
1.7 Αερισμός και αερισμός των χώρων εγκατάστασης.....	15
1.8 Αντιπαγετική προστασία.....	17
1.9 Άλλες λειτουργίες προστασίας από τον παγετό (Προαιρετικά).....	19
1.10 Σύνδεση αερίου.....	19
1.11 Υδραυλική σύνδεση.....	20
1.12 Ηλεκτρική σύνδεση.....	22
1.13 Χειριστήρια για θερμορύθμιση (Προαιρετικό).....	26
1.14 Υδραυλικές ρυθμίσεις.....	34
1.15 Σημειώσεις και πίνακες στα κοινά διαγράμματα καλωδίωσης.....	35
1.16 Υδραυλικό διάγραμμα - μία απευθείας ζώνη - μία μικτή ζώνη - βαλβίδα 3 δρόμων - υδραυλικός διακόπτης (μία μόνο συσκευή).....	36
1.17 Ηλεκτρικό διάγραμμα - μία απευθείας ζώνη - μία μικτή ζώνη - βαλβίδα 3 δρόμων - υδραυλικός διακόπτης (μία μόνο συσκευή).....	37
1.18 Ηλεκτρικό διάγραμμα - μικτή ζώνη θέρμανσης 2 - βαλβίδα 3 δρόμων - υδραυλικός διακόπτης (μία μόνο συσκευή).....	38
1.19 Ηλεκτρικό διάγραμμα - μικτή ζώνη θέρμανσης 2 - βαλβίδα 3 δρόμων (χωρίς υδραυλικό διακόπτη) (μία μόνο συσκευή).....	39
1.20 Ηλεκτρικό διάγραμμα - δύο απευθείας ζώνες θέρμανσης - βαλβίδα 3 δρόμων - υδραυλικός διακόπτης (μία μόνο συσκευή).....	40
1.21 Ηλεκτρικό διάγραμμα - μικτή ζώνη θέρμανσης 1 - βαλβίδα 3 δρόμων - υδραυλικός διακόπτης (μία μόνο συσκευή).....	41
1.22 Ηλεκτρικό διάγραμμα - απευθείας ζώνη θέρμανσης (χωρίς υδραυλικό διακόπτη) - βαλβίδα 3 οδών - θερμοστάτης νερού οικιακής χρήσης (μία μόνο συσκευή).....	42
1.23 Ηλεκτρικό διάγραμμα - δύο υδραυλικές ζώνες με αντλία θέρμανσης συστήματος - βαλβίδα 3 κατευθύνσεων - υδραυλικός διακόπτης (μία μόνο συσκευή).....	43
1.24 Ηλεκτρικό διάγραμμα - δύο απευθείας ζώνες θέρμανσης - βαλβίδα 3 δρόμων (χωρίς υδραυλικό διακόπτη) (μία μόνο συσκευή).....	44
1.25 Ηλεκτρικό διάγραμμα - ζώνη απευθείας θέρμανσης με αντλία ενίσχυσης (αντλία booster)- βαλβίδα 3 κατευθύνσεων με ελατήριο επαναφοράς - παρουσία εξωτερικού αισθητήρα (OFF) (μία μόνο συσκευή).....	45
1.26 Υδραυλικό σχέδιο - μία απευθείας ζώνη - μία μικτή ζώνη - αντλία ζεστού νερού χρήσης.....	47
1.27 Ηλεκτρικό διάγραμμα - μία απευθείας ζώνη - μία μικτή ζώνη - αντλία νερού οικιακής χρήσης - υδραυλικός διακόπτης (μία μόνο συσκευή).....	48
1.28 Ηλεκτρικό διάγραμμα - μικτή ζώνη 1 - αντλία νερού οικιακής χρήσης - υδραυλικός διακόπτης (μία μόνο συσκευή).....	49
1.29 Ηλεκτρικό διάγραμμα - δύο ζώνες άμεσης θέρμανσης - αντλία ζεστού νερού χρήσης - θερμοστάτες OpenTherm - υδραυλικός διακόπτης (μία μόνο συσκευή).....	50
1.30 Ηλεκτρικό σχήμα - απευθείας ζώνη 1 - αντλία νερού οικιακής χρήσης - υδραυλικός διακόπτης (μία μόνο συσκευή).....	51
1.31 Ηλεκτρικό διάγραμμα - απευθείας ζώνη 1 - αντλία νερού οικιακής χρήσης - παράλληλη λειτουργία - υδραυλικός διακόπτης (μία μόνο συσκευή).....	52
1.32 Ηλεκτρικό διάγραμμα - δύο απευθείας ζώνες - αντλία νερού οικιακής χρήσης - Τύπος αιτήματος κεντρικής θέρμανσης Σταθερό σημείο ρύθμισης - υδραυλικός διακόπτης (μία μόνο συσκευή).....	53
1.33 Ηλεκτρικό διάγραμμα - δύο απευθείας ζώνες - αντλία νερού οικιακής χρήσης - Τύπος αιτήματος κεντρικής θέρμανσης Μόνο Εξωτερική Θερμοκρασία Ελέγχου - υδραυλικός διακόπτης (μία μόνο συσκευή).....	54
1.34 Ηλεκτρικό διάγραμμα - απευθείας ζώνη θέρμανσης - αντλία ενίσχυσης - υδραυλικός διακόπτης (μία μόνο συσκευή).....	55
1.35 Ηλεκτρικό διάγραμμα με τηλεχειριστήριο υψηλής ισχύος.....	56
1.36 Διάγραμμα καλωδίωσης σύνδεσης με το σύστημα BMS.....	57
1.37 Διάγραμμα συνδεσμολογίας BUS-απλής κλιμάκωσης.....	58
1.38 Γενικά παραδείγματα τύπων εγκατάστασης συστημάτων καπνοδόχων.....	59
1.39 Συστήματα καπνοδόχων Immergas.....	60
1.40 Ισοδύναμα μήκη εξαρτημάτων του συστήματος καπνοδόχου "Πράσινη σειρά".....	62
1.41 Εξωτερική εγκατάσταση.....	63
1.42 Αφαίρεση του καπακιού για την εγκατάσταση του ομόκεντρου κιτ.....	66
1.43 Εγκατάσταση ομόκεντρων οριζόντιων κιτ.....	66
1.44 Εγκατάσταση ομόκεντρων κατακόρυφων κιτ.....	69
1.45 Εγκατάσταση κιτ ακροφυσίου αναρρόφησης για διαμορφώσεις τύπου B.....	70

1.46	Εγκατάσταση κάθετων ακροδεκτών Ø 100.....	71
1.47	Εγκατάσταση οριζόντιων ακροδεκτών Ø 100	73
1.48	Εγκατάσταση κιτ διαχωρισμού	75
1.49	Μέγιστα μήκη καμινάδας	77
1.50	Διαμόρφωση για εγκατάσταση συστήματος σωλήνων καύσης C6	78
1.51	Εξατμίσεις καυσαερίων με συσκευές καταιονισμού	79
1.52	Επεξεργασία νερού πλήρωσης εγκατάστασης.....	79
1.53	Πλήρωση της εγκατάστασης.....	81
1.54	Πλήρωση του σιφονιού συγκέντρωσης συμπυκνώματος	81
1.55	Λειτουργία με αισθητήρα ροής συστήματος (Αισθητήρας εγκατάστασης).....	81
1.56	Απλή κλιμάκωση	82
1.57	Αυτόματος εντοπισμός.....	83
1.58	Προστασία από υγρασία.....	83
1.59	Ζώνες θέρμανσης	84
1.60	Λειτουργία με βραστήρα ζεστού νερού χρήσης (προαιρετικά)	84
1.61	Αφύγραση	84
1.62	Αντιλεγιονέλλα	85
1.63	Συνεχής λειτουργία της αντλίας σε λειτουργία θέρμανσης	85
1.64	Θέση σε λειτουργία της εγκατάστασης αερίου	85
1.65	Εκ νέου λειτουργία του εξοπλισμού.....	86
1.66	Αντλία κυκλοφορίας WILO	87
1.67	Αντλία κυκλοφορίας Grundfos	92
1.68	Κιτ που διατίθενται κατόπιν παραγγελίας.....	94
1.69	Βασικά μέρη.....	95
1.70	Υδραυλικό διάγραμμα με επιλογές.....	97
1.71	Παραδείγματα εγκατάστασης μεμονωμένου φωτιστικού	98
2	Οδηγίες χρήσης και συντήρησης.....	99
2.1	Γενικές προειδοποιήσεις	99
2.2	Καθαρισμός και συντήρηση	100
2.3	Αερισμός και αερισμός των χώρων εγκατάστασης.....	101
2.4	Πίνακας ελέγχου.....	102
2.5	Χρήση της συσκευής	103
2.6	Εβδομαδιαίος ωριαίος προγραμματισμός	105
2.7	Eco	105
2.8	Διακοπές.....	106
2.9	Μενού χρήστη.....	107
2.10	Επισήμανση βλαβών και ανωμαλιών	116
2.11	Απενεργοποιήστε τη συσκευή.....	122
2.12	Αποκατάσταση πίεσης της εγκατάστασης θέρμανσης	122
2.13	Άδειασμα της εγκατάστασης	122
2.14	Αντιπαγετική προστασία.....	123
2.15	Παρατεταμένη αδράνεια	123
2.16	Καθαρισμός της επένδυσης.....	123
2.17	Οριστική απενεργοποίηση.....	123
3	Οδηγίες συντήρησης και αρχικός έλεγχος	124
3.1	Γενικές προειδοποιήσεις	124
3.2	Αρχική επαλήθευση	125
3.3	Ετήσιος έλεγχος και συντήρηση της συσκευής	126
3.4	Υδραυλικό διάγραμμα.....	128
3.5	Ηλεκτρικό διάγραμμα	129
3.6	Πιθανά προβλήματα και οι αιτίες τους	133
3.7	Τεχνικό μενού	134
3.8	Προγραμματισμός ηλεκτρονικής κάρτας	154
3.9	Μετατροπή της συσκευής σε περίπτωση αλλαγής αερίου	155
3.10	Παράμετρος CO ₂ /O ₂	157

3.11	Καπνοδοχοκαθαριστής.....	158
3.12	Ρύθμιση ισχύος θέρμανσης	158
3.13	Ρύθμιση ισχύος ZNX (μόνο σε συνδυασμό με προαιρετικό εξωτερικό λέβητα)	158
3.14	Αντικραδασμική αντλία, βαλβίδα 3 δρόμων και βαλβίδα ανάμιξης (προαιρετικά).....	158
3.15	Αντιπαγωτική λειτουργία.....	159
3.16	Συναρμολόγηση φλάντζας στην πολλαπλή.....	159
3.17	Συναρμολόγηση συλλέκτη στη μονάδα συμπύκνωσης	161
3.18	Αντικατάσταση μονωτικού πάνελ πολλαπλής	162
3.19	Αποσυναρμολόγηση του περιβλήματος.....	163
4	Τεχνικά δεδομένα.....	166
4.1	Μεταβλητή θερμική ισχύς.....	166
4.2	Παράμετροι καύσης	168
4.3	Πίνακας τεχνικών στοιχείων.....	170
4.4	Επεξήγηση πινακίδας δεδομένων και αυτοκόλλητο πληροφοριών εγκατάστασης	171
4.5	Τεχνικές παράμετροι για μικτούς λέβητες (σε συμμόρφωση με τον Κανονισμό 813/2013).....	172
4.6	Κάρτα τεχνικών στοιχείων του προϊόντος (σύμφωνα με τον κανονισμό 811/2013).....	175
4.7	Παράμετροι για τη συμπλήρωση της κάρτας συνόλου	176

Αγαπητέ Πελάτη

Σας ευχαριστούμε που επιλέξατε ένα προϊόν υψηλής ποιότητας της Immergas, ικανό να σας διασφαλίσει ευεξία και ασφάλεια για μεγάλο χρονικό διάστημα. Ως Πελάτης της Immergas μπορείτε πάντα να βασίζεστε στα ειδικά εξουσιοδοτημένα κέντρα τεχνικής υποστήριξης, εκπαιδευμένα και ενημερωμένα για να διασφαλίζουν την άρτια λειτουργία της συσκευής σας. Διαβάστε προσεκτικά τις σελίδες που ακολουθούν: μπορείτε να αποκομίσετε χρήσιμες οδηγίες για τη σωστή χρήση της συσκευής, των οποίων η τήρηση θα επιβεβαιώσει την ικανοποίησή σας για το προϊόν της Immergas.

Απευθυνθείτε για οποιαδήποτε ανάγκη παρέμβασης και συνήθεις εργασίες συντήρησης στα Εξουσιοδοτημένα κέντρα τεχνικής υποστήριξης: έχουν τα γνήσια ανταλλακτικά και διαθέτουν μια ειδική προετοιμασία που εποπτεύεται απευθείας από τον κατασκευαστή.

Η εταιρεία **IMMERGAS S.p.A.**, με έδρα στην οδό Cisa Ligure 95 42041 Brescello (RE) δηλώνει ότι οι διαδικασίες σχεδιασμού, κατασκευής και τεχνικής υποστήριξης μετά την πώληση συμμορφώνονται με τις απαιτήσεις του κανονισμού **UNI EN ISO 9001:2015**.

Για περισσότερες πληροφορίες σχετικά με το σήμα του προϊόντος CE, αποστέλλετε στον κατασκευαστή την αίτηση για να παραλάβετε ένα αντίγραφο της δήλωσης συμμόρφωσης υποδεικνύοντας το μοντέλο της συσκευής και τη γλώσσα της χώρας.

Ο κατασκευαστής αποποιείται κάθε ευθύνη για λάθη εκτύπωσης ή αντιγραφής, διαφυλάσσοντας το δικαίωμα να επιφέρει στα τεχνικά και εμπορικά προσπέκτους οποιαδήποτε αλλαγή χωρίς προειδοποίηση.



ΓΕΝΙΚΕΣ ΠΡΟΕΙΔΟΠΟΙΗΣΕΙΣ

Το παρόν εγχειρίδιο οδηγιών περιέχει σημαντικές πληροφορίες που απευθύνονται στον:

Εγκαταστάτη (ενότητα 1).

Χρήστη (ενότητα 2).

Συντηρητής (ενότητα 3).

- Ο χρήστης πρέπει να διαβάσει προσεκτικά τις οδηγίες που περιέχονται στην ενότητα που τον αφορά (ενότητα 2).
- Ο χρήστης πρέπει να εκτελεί στη συσκευή μόνο τις επεμβάσεις που επιτρέπονται στην ενότητα που τον αφορά.
- Για την εγκατάσταση της συσκευής είναι υποχρεωτικό να απευθύνεστε στο επαγγελματικά καταρτισμένο και εξειδικευμένο προσωπικό.
- Το φυλλάδιο των οδηγιών αποτελεί αναπόσπαστο και ουσιαστικό μέρος του προϊόντος και θα πρέπει να παραδίδεται στο νέο χρήστη ακόμη και στην περίπτωση μεταβίβασης της κυριότητας ή εξαγοράς.
- Το παρόν εγχειρίδιο θα πρέπει να φυλάσσεται με φροντίδα και να διαβάζεται με προσοχή, εφόσον όλες οι προειδοποιήσεις παρέχουν σημαντικές οδηγίες για την ασφάλεια σχετικά με την εγκατάσταση, τη χρήση και τη συντήρηση.
- Σύμφωνα με την ισχύουσα νομοθεσία οι εγκαταστάσεις πρέπει να εκτελούνται από καταρτισμένους επαγγελματίες εντός των ορίων των διαστάσεων που ορίζονται από το νόμο. Η εγκατάσταση και η συντήρηση θα πρέπει να πραγματοποιούνται σύμφωνα με τους ισχύοντες κανονισμούς, σύμφωνα με τις οδηγίες του κατασκευαστή και του καταρτισμένου επαγγελματικά προσωπικού. Κάτι τέτοιο συνεπάγεται ότι τα άτομα θα πρέπει να έχουν ειδικές γνώσεις στον τομέα των εγκαταστάσεων, όπως απαιτείται από το νόμο.
- Η εσφαλμένη εγκατάσταση ή η συναρμολόγηση της συσκευής ή/και των συστατικών μερών, αξεσουάρ, κιτ και των συσκευών Immergas μπορεί να προκαλέσει εκ των προτέρων απρόβλεπτες δυσάρεστες καταστάσεις σχετικά με πρόσωπα, ζώα και πράγματα. Διαβάστε προσεκτικά τις οδηγίες που παρέχονται με το προϊόν για να έχετε μια σωστή εγκατάσταση.
- Το παρόν φυλλάδιο οδηγιών περιέχει τεχνικές πληροφορίες σχετικά με την εγκατάσταση των προϊόντων Immergas. Όσον αφορά τα άλλα θέματα που σχετίζονται με την εγκατάσταση των ίδιων των προϊόντων (για παράδειγμα: την ασφάλεια στην εργασία, την προστασία του περιβάλλοντος, την πρόληψη των ατυχημάτων), είναι απαραίτητο να τηρούνται οι ισχύουσες νομοθεσίες και οι αρχές της καλής τεχνικής.
- Όλα τα προϊόντα Immergas προστατεύονται με ειδική συσκευασία για τη μεταφορά.
- Το υλικό πρέπει να αποθηκεύεται σε ξηρό και προστατευμένο από τις καιρικές συνθήκες χώρο.
- Δεν πρέπει να τοποθετούνται τα προϊόντα που δεν είναι ακέραια.
- Η συντήρηση θα πρέπει να εκτελείται από εξειδικευμένο τεχνικό προσωπικό, για παράδειγμα το εξουσιοδοτημένο κέντρο τεχνικής υποστήριξης, που υπό αυτή την έννοια αποτελεί εγγύηση ποιότητας και επαγγελματισμού.
- Η συσκευή πρέπει να χρησιμοποιείται μόνο για το σκοπό για τον οποίο προορίζεται ρητώς. Οποιαδήποτε άλλη χρήση θα πρέπει να θεωρείται ακατάλληλη και επομένως δυνητικά επικίνδυνη.
- Σε περίπτωση σφαλμάτων κατά την εγκατάσταση, λειτουργία ή συντήρηση, που οφείλονται στη μη συμμόρφωση με την τεχνική ισχύουσα νομοθεσία, τους κανονισμούς ή τις οδηγίες του παρόντος φυλλαδίου (ή άλλως προβλέπεται από τον κατασκευαστή), απαλλάσσεται από οποιαδήποτε συμβατική και εξωσυμβατική ευθύνη ο κατασκευαστής για τυχόν ζημιές και ακυρώνεται η εγγύηση που αφορά τη συσκευή.
- Σε περίπτωση ανωμαλίας, βλάβης ή εσφαλμένης λειτουργίας, θα πρέπει να κλείσετε τη συσκευή και να καλέσετε το αρμόδιο κέντρο (για παράδειγμα το εξουσιοδοτημένο κέντρο τεχνικής υποστήριξης, που διαθέτει την ειδική τεχνική κατάρτιση και τα αυθεντικά ανταλλακτικά). Μην επιχειρήσετε οποιαδήποτε παρέμβαση ή προσπάθεια επισκευής.

ΣΥΜΒΟΛΑ ΑΣΦΑΛΕΙΑΣ ΠΟΥ ΧΡΗΣΙΜΟΠΟΙΟΥΝΤΑΙ.



ΓΕΝΙΚΟΣ ΚΙΝΔΥΝΟΣ

Τηρείτε σχολαστικά όλες τις οδηγίες που υπάρχουν δίπλα από το εικονόγραμμα. Η ελλιπής τήρηση των οδηγιών μπορεί να προκαλέσει επικίνδυνες καταστάσεις με πιθανές επακόλουθες βλάβες για την υγεία του χειριστή και του χρήστη γενικά ή/και σοβαρές υλικές ζημιές.



ΗΛΕΚΤΡΙΚΟΣ ΚΙΝΔΥΝΟΣ

Τηρείτε σχολαστικά όλες τις οδηγίες που υπάρχουν δίπλα από το εικονόγραμμα. Το σύμβολο δείχνει ηλεκτρικά εξαρτήματα της συσκευής ή, στο παρόν εγχειρίδιο, ορίζει ενέργειες που μπορεί να προκαλέσουν κινδύνους ηλεκτρικής φύσης.



ΚΙΝΔΥΝΟΣ ΚΙΝΟΥΜΕΝΩΝ ΜΕΡΩΝ

Το σύμβολο δείχνει εξαρτήματα της συσκευής σε κίνηση που μπορεί να προκαλέσουν κινδύνους.



ΚΙΝΔΥΝΟΣ ΖΕΣΤΩΝ ΕΠΙΦΑΝΕΙΩΝ

Το σύμβολο δείχνει ότι υπάρχουν υψηλές θερμοκρασίες στην επιφάνεια των εξαρτήματα της συσκευής που μπορεί να προκαλέσουν εγκαύματα.



ΠΡΟΕΙΔΟΠΟΙΗΣΕΙΣ

Τηρείτε σχολαστικά όλες τις οδηγίες που υπάρχουν δίπλα από το εικονόγραμμα. Η ελλιπής τήρηση των οδηγιών μπορεί να προκαλέσει επικίνδυνες καταστάσεις με πιθανές επακόλουθες βλάβες για την υγεία του χειριστή και του χρήστη γενικά ή/και ελαφρές υλικές ζημιές.



ΠΡΟΣΟΧΗ

Διαβάστε και κατανοήστε τις οδηγίες της συσκευής πριν εκτελέσετε οποιαδήποτε εργασία, ακολουθώντας σχολαστικά τις οδηγίες που παρέχονται. Η ελλιπής τήρηση των οδηγιών μπορεί να προκαλέσει δυσλειτουργία της συσκευής.



ΠΛΗΡΟΦΟΡΙΕΣ

Υποδεικνύει χρήσιμες συμβουλές ή πρόσθετες πληροφορίες.



ΣΥΝΔΕΣΗ ΣΤΗ ΓΕΙΩΣΗ

Το σύμβολο ορίζει το σημείο της συσκευής για τη σύνδεση της γείωσης.



ΠΡΟΕΙΔΟΠΟΙΗΣΗ ΑΠΟΡΡΙΨΗΣ

Ο χρήστης δεν πρέπει να απορρίπτει τον εξοπλισμό στο τέλος της ωφέλιμης ζωής του ως αστικό απόβλητο αλλά να τον παραδίδει στα ειδικά κέντρα συλλογής.

ΜΕΣΑ ΑΤΟΜΙΚΗΣ ΠΡΟΣΤΑΣΙΑΣ.



ΓΑΝΤΙΑ ΠΡΟΣΤΑΣΙΑΣ



ΠΡΟΣΤΑΣΙΑ ΓΙΑ ΤΑ ΜΑΤΙΑ



ΥΠΟΔΗΜΑΤΑ ΠΡΟΣΤΑΣΙΑΣ

1 ΕΓΚΑΤΑΣΤΑΣΗ ΤΗΣ ΣΥΣΚΕΥΗΣ.

1.1 ΠΡΟΕΙΔΟΠΟΙΗΣΕΙΣ ΕΓΚΑΤΑΣΤΑΣΗΣ



Οι χειριστές που εκτελούν την εγκατάσταση και τη συντήρηση της συσκευής, πρέπει να φορούν υποχρεωτικά τα μέσα ατομικής προστασίας που προβλέπονται από τον ισχύοντα νόμο.



Οι συσκευές Victrix Pro V2 100-120-150 EU σε μία εγκατάσταση ή κλιμακωτά (2 ή περισσότερες) μπορούν να εγκατασταθούν σε εξωτερικούς χώρους ή σε κατάλληλο δωμάτιο (εγκατάσταση κεντρικής θέρμανσης).



Η εγκατάσταση θα πρέπει να γίνεται βάσει της ισχύουσας νομοθεσίας και τηρώντας κάθε τοπικό ισχύοντα κανονισμό και σύμφωνα με τις υποδείξεις της καλής τεχνικής.



Ο χώρος εγκατάστασης της συσκευής και των σχετικών αξεσουάρ Immergas πρέπει να έχει τις κατάλληλες ιδιότητες (τεχνικές και διαρθρωτικές) που να επιτρέπουν (πάντα σε συνθήκες ασφάλειας, αποτελεσματικότητας και διευκόλυνσης):

- Την εγκατάσταση (σύμφωνα με τα όσα ορίζονται από την τεχνική νομοθεσία και τους τεχνικούς κανονισμούς).
- Τις εργασίες συντήρησης (συμπεριλαμβανομένου των προγραμματισμένων, περιοδικών, τακτικών και έκτακτων εργασιών).
- Την αφαίρεση (σε εξωτερικούς χώρους που προορίζονται για τη φόρτωση και τη μεταφορά των συσκευών και των συστατικών τους μερών) καθώς και την ενδεχόμενη αντικατάστασή τους με συσκευές ή/και ισοδύναμα συστατικά μέρη.



Ο τοίχος πρέπει να είναι λείος, χωρίς προεξοχές ή εσοχές έτσι ώστε να είναι δυνατή η πρόσβαση από την πίσω πλευρά. Οποσδήποτε δεν έχουν σχεδιαστεί για εγκαταστάσεις σε βάσεις ή δάπεδα (Εικ. 1).



Αλλάζοντας την τυπολογία εγκατάστασης αλλάζει και η κατηγορία της συσκευής και ειδικότερα:

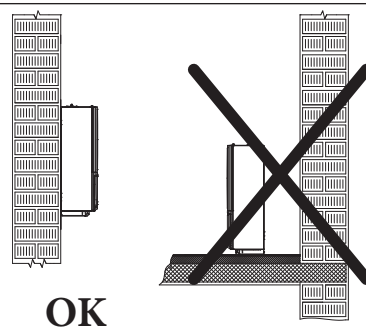
- **Συσκευή τύπου B₂₃ ή B₅₃** εάν εγκατασταθεί χρησιμοποιώντας τους κατάλληλους ακροδέκτες για την εισαγωγή αέρα απευθείας από το μέρος όπου είναι εγκατεστημένη η συσκευή.
- **Συσκευή τύπου C** αν εγκατασταθεί χρησιμοποιώντας ομόκεντρους σωλήνες ή άλλο είδος αγωγών που προβλέπονται για συσκευές με στεγανό θάλαμο για την αναρρόφηση του αέρα και την εκκένωση των καυσαερίων.



Η ταξινόμηση της συσκευής υποδεικνύεται στις αναπαραστάσεις των διαφόρων λύσεων εγκατάστασης που παρουσιάζονται στις σελίδες που ακολουθούν.



Μόνο μια εγκεκριμένη επαγγελματικά επιχείρηση εξουσιοδοτείται να κάνει την εγκατάσταση συσκευών αερίου Immergas.



OK



Σε περίπτωση ανωμαλίας, βλάβης ή εσφαλμένης λειτουργίας, θα πρέπει να κλείσετε τη συσκευή και να καλέσετε το αρμόδιο κέντρο (για παράδειγμα το εξουσιοδοτημένο κέντρο τεχνικής υποστήριξης, που διαθέτει την ειδική τεχνική κατάρτιση και τα αυθεντικά ανταλλακτικά).

Μην επιχειρήσετε να κάνετε καμία επέμβαση ή να τον επισκευάσετε.



Ο κατασκευαστής δεν ευθύνεται για ζημιές που προκλήθηκαν από συσκευές που αφαιρέθηκαν από άλλες εγκαταστάσεις ούτε για την ελλιπή συμμόρφωση με τις εν λόγω συσκευές.



Ελέγξτε τις περιβαλλοντικές συνθήκες λειτουργίας όλων των μερών της εγκατάστασης, ανατρέχοντας στις τιμές που αναφέρονται στον πίνακα των τεχνικών δεδομένων του παρόντος εγχειριδίου.



Η εγκατάσταση της συσκευής με τροφοδοσία υγραερίου GPL θα πρέπει να πληροί τους κανονισμούς για τα αέρια με μεγαλύτερη πυκνότητα από τον αέρα (να θυμάστε, ενδεικτικά και όχι περιοριστικά, ότι απαγορεύεται η τοποθέτηση εγκαταστάσεων που τροφοδοτούνται με τα παραπάνω αέρια σε χώρους με δάπεδο σε ύψος χαμηλότερο από το επίπεδο του εδάφους).



Σε περίπτωση εγκατάστασης του κιτ ή συντήρησης της συσκευής, εκτελείτε πάντα πρώτα στο άδειασμα της εγκατάστασης, για να μην θέτετε σε κίνδυνο την ηλεκτρική ασφάλεια της συσκευής (Παρ.2.13).

Αφαιρείτε πάντα την τάση από τη συσκευή και ανάλογα με το είδος της παρέμβασης μειώνετε την πίεση ή/και πηγαίνετε την στο μηδέν στο κύκλωμα της εγκατάστασης.



Είναι επίσης σημαντικό να μην έχουν φράξει οι γρίλιες αναρρόφησης και οι ακροδέκτες εκκένωσης.



Είναι σημαντικό να ελέγχετε μέσω των φρεατίων εξαέρωσης ότι δεν υπάρχει ανακυκλοφορία καπνών. Θέστε τη συσκευή στη μέγιστη ισχύ, η τιμή CO₂ που μετρείται στον αέρα πρέπει να είναι μικρότερη από το 10% αυτής που μετράται στους καπνούς.



Κοντά στο λέβητα δεν θα πρέπει να βρίσκεται κανένα εύφλεκτο υλικό (χαρτί, πανιά, πλαστικό, πολυστυρόλιο, κλπ).



Οι διπλοί αγωγοί εξαγωγής δεν πρέπει να διέρχονται από τοίχους κατασκευασμένους από εύφλεκτα υλικά.



Απαγορεύεται ρητά οποιαδήποτε τροποποίηση της συσκευής που δεν υποδεικνύεται στην παρούσα ενότητα του εγχειριδίου.



Πριν από την εγκατάσταση του εξοπλισμού θα πρέπει να βεβαιωθείτε ότι το προϊόν που έχετε παραλάβει είναι ακέραιο, διαφορετικά απευθυνθείτε αμέσως στον προμηθευτή.

Τα μέρη που αποτελούν τη συσκευασία (γάντζοι, καρφιά, πλαστικά σακουλάκια, διογκωμένο πολυστυρόλιο κλπ) πρέπει να φυλάσσονται μακριά από παιδιά διότι αποτελούν πηγές κινδύνου.

Στην περίπτωση που η συσκευή τοποθετείται μέσα ή ανάμεσα σε έπιπλα, θα πρέπει να υπάρχει αρκετός χώρος για την κανονική συντήρηση. Για τις ελάχιστες αποστάσεις εγκατάστασης ανατρέξτε στην Εικ. 5.

Κανονισμοί εγκατάστασης



Αυτή η τυπολογία της εγκατάστασης είναι δυνατή μόνο αν επιτρέπεται από την ισχύουσα νομοθεσία της χώρας προορισμού της συσκευής.



Αυτή η μονάδα μπορεί να εγκατασταθεί σε εξωτερικό χώρο σε μερικώς προστατευμένη θέση ή σε ανοιχτό χώρο με τη χρήση του κιτ κάλυψης (προαιρετικό).
Χώρος μερικώς προστατευμένος εννοείται ο χώρος στον οποίο η συσκευή δεν εκτίθεται απευθείας στην επίδραση των καιρικών συνθηκών (βροχή, χιόνι, χαλάζι κλπ).



Απαγορεύεται η εγκατάσταση συσκευών που λειτουργούν με αέριο, αγωγών απαγωγής καυσαερίων και αγωγών αναρρόφησης αέρα καύσης στο εσωτερικό χώρων με κίνδυνο πυρκαγιάς (για παράδειγμα: αμαξοστάσια, γκαράζ), χώρους δυνητικά επικίνδυνους.



Μην εκτελείτε την εγκατάσταση στους χώρους / περιβάλλοντα κοινόχρηστων χώρων, εσωτερικές σκάλες ή άλλες οδούς διαφυγής (πχ.: πλατύσκαλα, διάδρομοι).



Αυτές οι συσκευές, εάν δεν είναι επαρκώς μονωμένες, δεν είναι κατάλληλες για εγκατάσταση σε τοίχους από εύφλεκτο υλικό.



Η εγκατάσταση της συσκευής στον τοίχο, θα πρέπει να εξασφαλίζει ένα σταθερό στήριγμα και αποτελεσματικότητα στην ίδια την γεννήτρια.

Τα ούπα (παρέχονται στάνταρ) που συνοδεύουν τη συσκευή πρέπει να χρησιμοποιούνται αποκλειστικά για τη στερέωσή της στον τοίχο. Μπορούν να εξασφαλίσουν επαρκή στήριξη μόνο εάν τοποθετηθούν σωστά (σύμφωνα με τους κανόνες καλής πρακτικής) σε τοίχους χτισμένους με συμπαγή ή διάτρητα τούβλα. Στην περίπτωση τοίχων κατασκευασμένων με τούβλα ή κοίλα μπλοκ, διαχωριστικά περιορισμένης στατικότητας ή σε κάθε περίπτωση τοιχοποιίας εκτός από αυτές που υποδεικνύονται, είναι απαραίτητο να πραγματοποιηθεί προκαταρκτικός στατικός έλεγχος του συστήματος στήριξης. Οι συσκευές πρέπει να εγκαθίστανται με τέτοιο τρόπο ώστε να αποφεύγονται χτυπήματα ή αλλοιώσεις.



Οι βίδες για βύσματα με εξαγωνική κεφαλή, που υπάρχουν στην κυψέλη, πρέπει να χρησιμοποιούνται αποκλειστικά για τη στερέωση του σχετικού βραχίονα στήριξης στον τοίχο.



Αυτές οι συσκευές χρησιμοποιούνται για να θερμαίνουν το νερό σε θερμοκρασία χαμηλότερη από εκείνη του βρασμού σε ατμοσφαιρική πίεση.



Θα πρέπει να συνδεθούν σε μια εγκατάσταση θέρμανσης κατάλληλη για τις επιδόσεις τους και την ισχύ τους.

Κίνδυνος βλαβών που οφείλονται στη διάβρωση που προκαλείται από τον αέρα καύσης και το ακατάλληλο περιβάλλον.



Σπρέι, διαλύτες, καθαριστικά με βάση το χλώριο, χρώματα, κόλλα, ενώσεις αμμωνίας, σκόνη και παρόμοια μπορεί να διαβρώσουν το προϊόν και τον αγωγό καυσαερίων.



Βεβαιωθείτε ότι η τροφοδοσία του αέρα καύσης είναι χωρίς χλώριο, θείο, σκόνη, κ.λπ.



Βεβαιωθείτε ότι στο χώρο της εγκατάστασης δεν αποθηκεύονται χημικές ουσίες.



Αν επιθυμείτε να εγκαταστήσετε το προϊόν σε σαλόνια ομορφιάς, εργαστήρια βαφής, ξυλουργεία, εταιρείες καθαρισμού ή παρόμοια, επιλέξτε ένα ξεχωριστό χώρο εγκατάστασης όπου εξασφαλίζεται μια τροφοδοσία αέρα καύσης χωρίς χημικές ουσίες.



Βεβαιωθείτε ότι ο αέρας καύσης δεν τροφοδοτείται μέσω καμινάδων που χρησιμοποιούνταν προηγουμένως με λέβητες ή άλλες συσκευές θέρμανσης που τροφοδοτούνται από υγρά ή στερεά καύσιμα. Το τελευταίο, μάλιστα, μπορεί να προκαλέσει συσσώρευση αιθάλης στην καμινάδα

Κίνδυνος υλικών ζημιών κατόπιν ψεκασμών και υγρών για την ανίχνευση των διαρροών

Βαλβίδα αερίου Sit 822



Τα σπρέι και τα υγρά του ανιχνευτή διαρροών φράζουν την οπή αναφοράς PR Ref. (Εικ. 81) της βαλβίδας αερίου, καταστρέφοντας την ανεπανόρθωτα.

Κατά τη διάρκεια των επεμβάσεων εγκατάστασης και επισκευής μην ψεκάζετε σπρέι ή υγρά στην περιοχή πάνω από τη βαλβίδα αερίου (πλευρά ηλεκτρικών συνδέσεων).

Βαλβίδα αερίου Honeywell (Rambler VK4405V)



Τα σπρέι και τα υγρά του ανιχνευτή διαρροών φράζουν την οπή αναφοράς PR Ref. (Σύκο. 82) της βαλβίδας αερίου, καταστρέφοντας την ανεπανόρθωτα.

Κατά τη διάρκεια των επεμβάσεων εγκατάστασης και επισκευής μην ψεκάζετε σπρέι ή υγρά στην περιοχή πάνω από τη βαλβίδα αερίου (πλευρά ηλεκτρικών συνδέσεων).

Πλήρωση του σιφονιού συγκέντρωσης συμπυκνώματος



Όταν η συσκευή ενεργοποιείται για πρώτη φορά, τα προϊόντα καύσης βγαίνουν από την αποχέτευση συμπυκνωμάτων· βεβαιωθείτε ότι μετά τη λειτουργία για λίγα λεπτά, οι αναθυμιάσεις της καύσης δεν βγαίνουν πλέον από την αποχέτευση συμπυκνωμάτων. Αυτό σημαίνει ότι το σιφόνι θα γεμίσει με σωστό ύψος συμπυκνώματος που δεν επιτρέπει τη διέλευση των αναθυμιάσεων.

Ειδικές διατάξεις για εγκαταστημένες συσκευές στη διαμόρφωση B₂₃ ή B₅₃.



Οι συσκευές ανοιχτού θαλάμου τύπου B₂₃ και B₅₃ δεν θα πρέπει να εγκαθίστανται σε χώρους όπου διεξάγονται εμπορικές, βιοτεχνικές ή βιομηχανικές δραστηριότητες κατά τις οποίες χρησιμοποιούνται προϊόντα που ενδέχεται να δημιουργήσουν ατμούς ή πτητικές ουσίες (πχ. ατμοί οξέων, κόλλες, μπογιές, διαλύτες, καύσιμα κλπ) καθώς και σκόνες (πχ ρινίσματα, σκόνη άνθρακα, τσιμέντου κλπ) που ενδέχεται να αποδειχθούν επιβλαβείς για τα μέρη του μηχανήματος και να παρεμποδίσουν τη σωστή λειτουργία του.



Στη διαμόρφωση B₂₃ e B₅₃, με την επιφύλαξη των ισχυόντων τοπικών κανονισμών, οι συσκευές δεν πρέπει να εγκαθίστανται σε υπνοδωμάτια, χώρους μπάνιου, τουαλέτες ή γκαρσονιέρες. Επίσης, δεν πρέπει να εγκαθίστανται σε χώρους όπου υπάρχουν γεννήτριες θερμότητας στερεών καυσίμων και σε παρακείμενους χώρους.

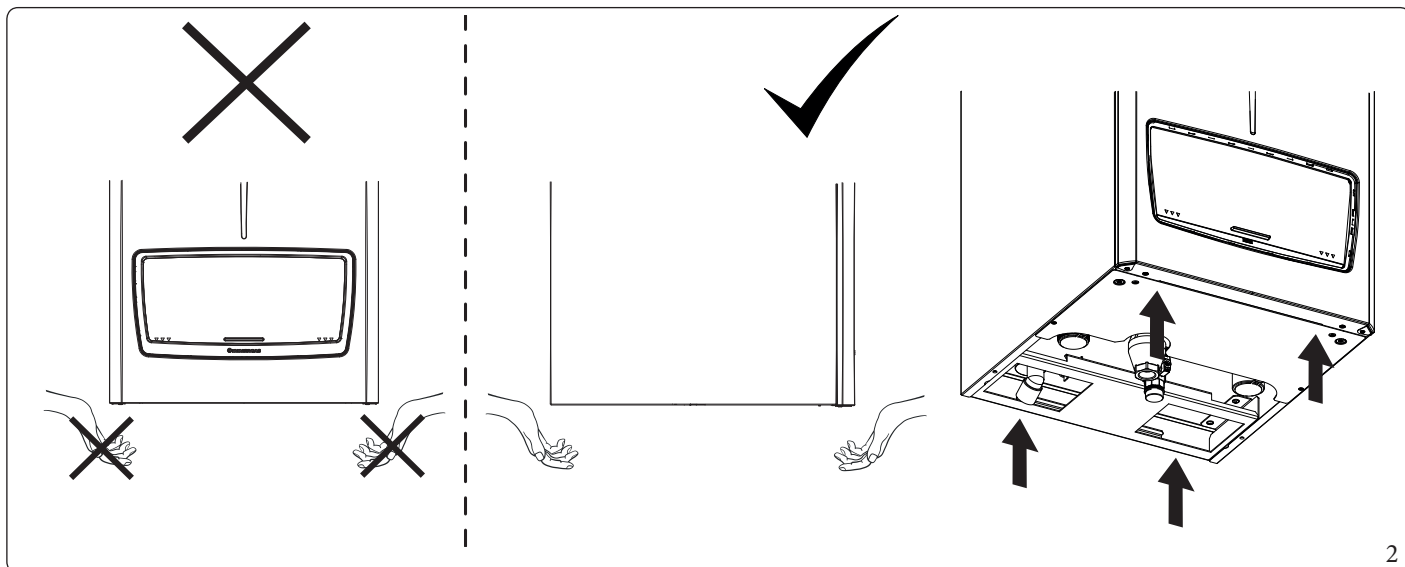


Η μη τήρηση όσων αναφέρονται παραπάνω υπόκειται στην ευθύνη σας και ακυρώνει την εγγύηση.

1.2 ΧΕΙΡΙΣΜΟΣ ΤΗΣ ΣΥΣΚΕΥΗΣ

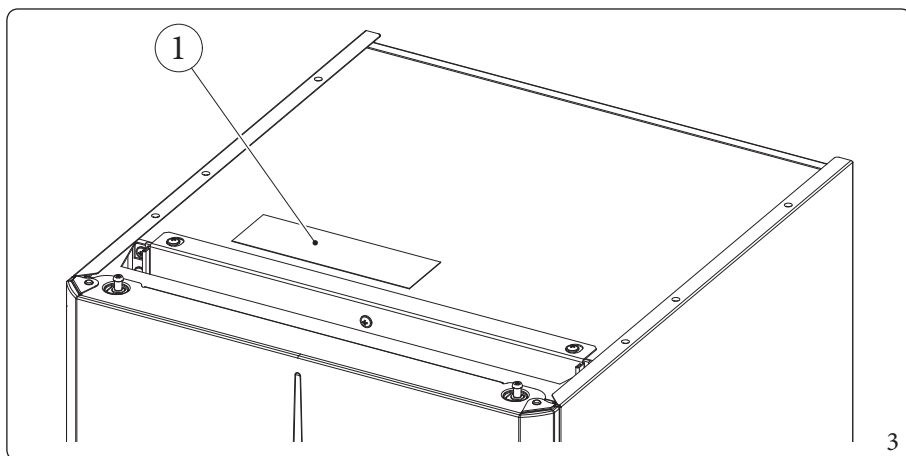


ΠΡΟΣΟΧΗ: Τα πλαϊνά του καλύμματος δεν είναι φέροντα, οπότε για να μετακινήσετε τη συσκευή, είναι απαραίτητο να την πιάσετε από πίσω και μπροστά όπως φαίνεται στην εικόνα 2 και όχι από το πλάι.



2

1.3 ΘΕΣΗ ΠΙΝΑΚΙΔΑΣ ΣΤΟΙΧΕΙΩΝ



Επεξήγηση (Εικ. 3):

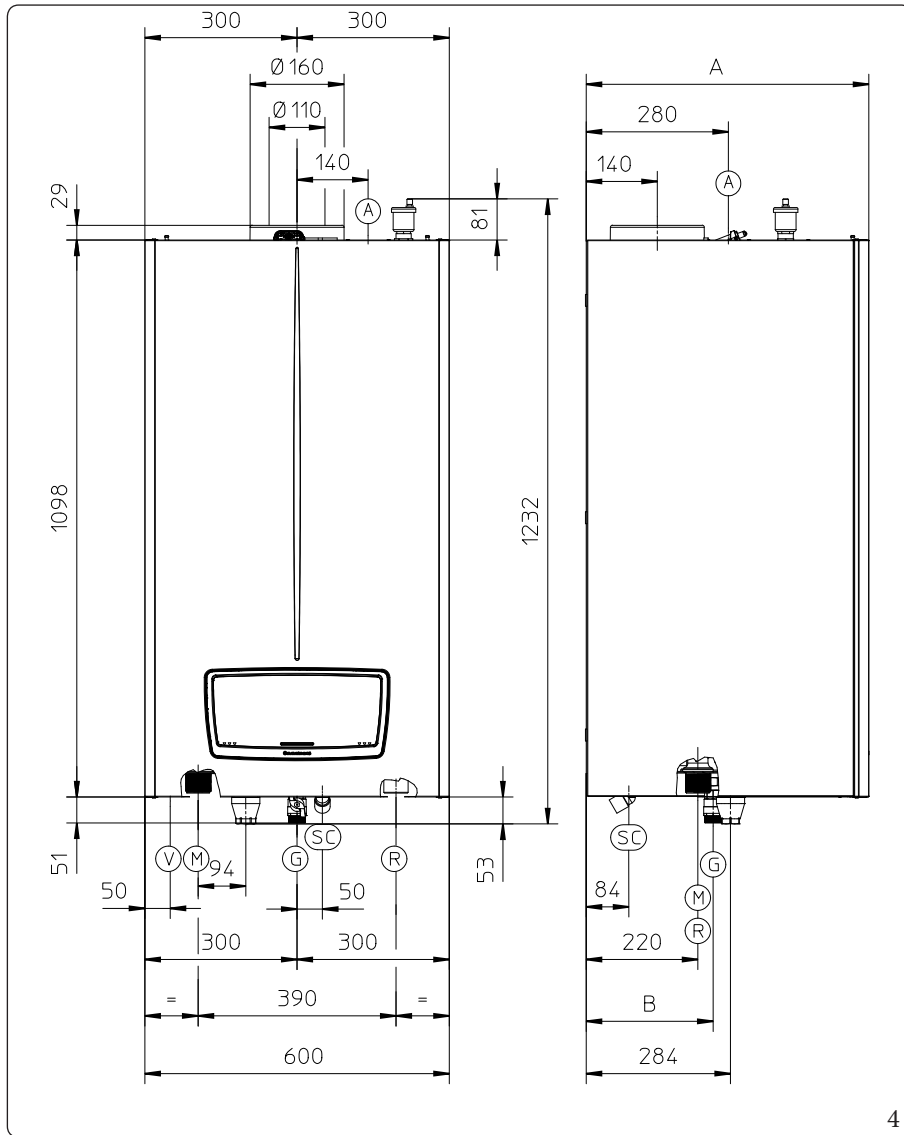
1 - Πινακίδα στοιχείων

3



Για λεπτομερείς πληροφορίες σχετικά με την πινακίδα τύπου, βλέπε Παρ. 4.4 στην ενότητα Τεχνικά στοιχεία.

1.4 ΚΥΡΙΕΣ ΔΙΑΣΤΑΣΕΙΣ



Υπόμνημα (Εικ. 4):

- A - Εισαγωγή αέρα
- V - Ηλεκτρική σύνδεση
- G - Τροφοδοσία αερίου
- R - Επιστροφή εγκατάστασης
- M - Παροχή εγκατάστασης
- SC - Αποστράγγιση συμπυκνώματος (εσωτερική ελάχιστη διάμετρος \varnothing 13mm)

ΕΓΚΑΤΑΣΤΑΣΗ

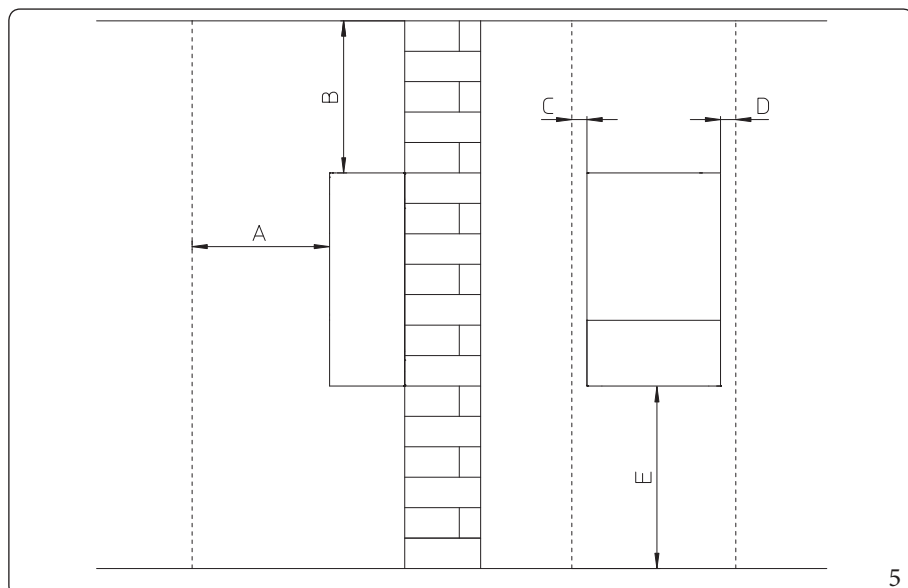
ΧΡΗΣΤΗΣ

ΣΥΝΤΗΡΗΤΗΣ

ΤΕΧΝΙΚΑ ΣΤΟΙΧΕΙΑ

Μοντέλο	Ύψος (mm)	Πλάτος (mm)	Βάθος A (mm)
100-120	1098	600	557
150	(1233)		627
Συνδέσεις			
ΕΞΟΔΟΣ ΚΑΠΝΟΙ	ΑΕΡΙΟ	ΕΓΚΑΤΑΣΤΑΣΗ	
	G	R	M
	\varnothing 110	1"	1" 1/2
Μοντέλο	B (mm)		
100-120	250		
150	370		

1.5 ΕΛΑΧΙΣΤΕΣ ΑΠΟΣΤΑΣΕΙΣ ΕΓΚΑΤΑΣΤΑΣΗΣ



Λεζάντα (Εικ. 5):

A	-	450 mm
B	-	350 mm
C	-	200 mm
D	-	200 mm
E	-	1000 mm

1.6 ΘΈΣΗ ΤΩΝ ΣΥΣΚΕΥΏΝ

Οι συσκευές μπορούν να εγκατασταθούν:

- Σε υπαίθριο χώρο.
- Σε υπαίθριους χώρους, επίσης δίπλα στο κτίριο που εξυπηρετείται, τοποθετημένοι σε ανοιχτό χώρο, υπό την προϋπόθεση ότι είναι δομικά χωριστοί και χωρίς κοινόχρηστους τοίχους, ή βρίσκονται στην επίπεδη οροφή του κτιρίου που εξυπηρετείται, πάντα χωρίς κοινούς τοίχους.
- Σε κτίρια που προορίζονται και για άλλη χρήση ή σε χώρους που περιλαμβάνονται στον όγκο του κτιρίου που εξυπηρετείται.

Οι χώροι αυτοί πρέπει να χρησιμοποιούνται αποκλειστικά για συστήματα θέρμανσης και να έχουν χαρακτηριστικά που να συμμορφώνονται με τις διατάξεις της ισχύουσας νομοθεσίας.



Η εγκατάσταση συσκευών που τροφοδοτούνται με αέριο με πυκνότητα μεγαλύτερη από 0,8 (LPG) επιτρέπεται μόνο σε δωμάτια πάνω από το έδαφος, που πιθανώς επικοινωνούν με δωμάτια επίσης πάνω από το έδαφος. Και στις δύο περιπτώσεις, η επιφάνεια περπατήματος δεν πρέπει να έχει κοιλότητες ή κατηφορικά σημεία που θα μπορούσαν να δημιουργήσουν θύλακες αερίου που προκαλούν σε επικίνδυνες συνθήκες.

Ύψος του χώρου εγκατάστασης

Το ύψος του χώρου εγκατάστασης (για συσκευές ισχύος άνω των 35 kW) διέπεται από τους ισχύοντες τεχνικούς κανονισμούς. Επιπλέον, πρέπει να λαμβάνονται υπόψη ειδικές συνθήκες εγκατάστασης που ενδέχεται να απαιτούν μεγαλύτερα ύψη από το ελάχιστο νόμιμο ύψος.

Οι κατευθυντήριες γραμμές που πρέπει να ακολουθήσετε είναι οι εξής.

- *Εγκατάσταση μίας συσκευής:* το ελάχιστο ύψος του δωματίου πρέπει να είναι 2 m.
- *Εγκατάσταση πολλών συσκευών εν σειρά (2 ÷ 5 Victrix Pro V2):* Λαμβάνοντας υπόψη τις διαστάσεις της συσκευής, της πολλαπλής καυσαερίων (που θα εγκατασταθεί με κλίση 5%) και των υδραυλικών πολλαπλών, το ελάχιστο ύψος του δωματίου πρέπει να είναι 2,30 m.

Συγκεντρωτικός πίνακας ύψους δωματίων σύμφωνα με το υπουργικό διάταγμα 08/11/2019

Συνοπτικός πίνακας με τα ύψη των δωματίων σύμφωνα με τους ισχύοντες τεχνικούς κανονισμούς.

Συνολική ισχύς	Ελάχιστο ύψος εξωτερικού χώρου ή μειωμένο ύψος* του χώρου εντός του όγκου του εξυπηρετούμενου κτιρίου	Ελάχιστο ύψος δωματίου που περιλαμβάνεται στον όγκο του εξυπηρετούμενου κτιρίου
≤ 116 kW	≥ 2,00 m	≥ 2,00 m
116 kW < Q _{tot} ≤ 350 kW	≥ 2,00 m (δεν ισχύει για 2 έως 5 κλιμακώσεις Victrix Pro V2 για λόγους διαστάσεων)	≥ 2,30 m
350 kW < Q _{tot} ≤ 580 kW	≥ 2,30 m	≥ 2,60 m
> 580 kW	≥ 2,60 m	≥ 2,90 m

*Μειωμένο ελάχιστο ύψος δωματίου μπορεί να υιοθετηθεί με την εφαρμογή ενός από τα ακόλουθα μέτρα:
 - 100% αύξηση της συνολικής επιφάνειας εξαερισμού σε σύγκριση με την υποδεικνυόμενη,
 - εγκατάσταση συστήματος ανίχνευσης αερίων που ελέγχει μια αυτόματη ηλεκτρομαγνητική βαλβίδα με χειροκίνητη επαναφορά εκτός του χώρου και συσκευές οπτικής και ακουστικής σηματοδότησης.

Τα ύψη που αναφέρονται παραπάνω επιτρέπουν τη σωστή εγκατάσταση των συσκευών και τη συμμόρφωση με τους ισχύοντες τεχνικούς κανονισμούς.

Τακτοποίηση των συσκευών στο δωμάτιο

Μονή συσκευή: Οι αποστάσεις μεταξύ οποιουδήποτε εξωτερικού σημείου του λέβητα και των κατακόρυφων, οριζόντιων τοίχων του δωματίου πρέπει να επιτρέπουν την πρόσβαση στις διατάξεις ρύθμισης, ασφάλειας και ελέγχου και τη συνήθη συντήρηση.

Πολλές συσκευές, που δεν συνδέονται μεταξύ τους, αλλά είναι εγκατεστημένες στο ίδιο δωμάτιο: Η ελάχιστη απόσταση που πρέπει να διατηρείται μεταξύ πολλών γεννητριών που είναι εγκατεστημένες στον ίδιο τοίχο πρέπει να είναι 200 mm, προκειμένου να είναι δυνατή η πρόσβαση στις διατάξεις ρύθμισης, ασφάλειας και ελέγχου και η συνήθης συντήρηση όλων των εγκατεστημένων συσκευών.

Εγκατάσταση εν σειρά (2 ÷ 5 Victrix Pro V2): Οι ενδείξεις για σωστή τοποθέτηση σε σειρά δίνονται σε συγκεκριμένη τεκμηρίωση ή στην ιστοσελίδα www.immergas.com στην ενότητα υψηλής ισχύος.

1.7 ΑΕΡΙΣΜΟΣ ΚΑΙ ΑΕΡΙΣΜΟΣ ΤΩΝ ΧΩΡΩΝ ΕΓΚΑΤΑΣΤΑΣΗΣ

Οι χώροι πρέπει να διαθέτουν ένα ή περισσότερα μόνιμα ανοίγματα εξαερισμού σε εξωτερικούς τοίχους. Επιτρέπεται η προστασία των ανοιγμάτων εξαερισμού με μεταλλικά πλέγματα, δίχτυα και/ή πτερυγία βροχής, με την προϋπόθεση ότι καθαρή επιφάνεια εξαερισμού δεν μειώνεται. Τα ανοίγματα εξαερισμού πρέπει να κατασκευάζονται και να τοποθετούνται κατά τέτοιο τρόπο ώστε να αποφεύγεται η δημιουργία θυλάκων αερίου, ανεξάρτητα από το σχήμα της οροφής. Το συνολικό άνοιγμα που προκύπτει μπορεί να χωριστεί σε πολλά ανοίγματα, σε κάθε περίπτωση κάθε άνοιγμα δεν πρέπει να έχει καθαρή επιφάνεια μικρότερη από 100 cm².

Εξαερισμός για εγκατάσταση σε εξωτερικούς χώρους

Οι ελάχιστες ελεύθερες επιφάνειες, ανάλογα με τη συνολική εισροή θερμότητας, δεν πρέπει να είναι μικρότερες από:

$$S \geq K \times Z \times Q \text{ (cm}^2\text{)}$$

Όπου Q είναι η ροή θερμότητας της συσκευής και K και Z είναι δύο παράμετροι που εξαρτώνται από τη θέση του χώρου και την πιθανή παρουσία συσκευών ανίχνευσης αερίου. Οι τιμές των K και Z δίνονται στον παρακάτω πίνακα:

Τοποθεσία του χώρου διεξαγωγής	K	Z	
		Στάνταρτ	Εάν υπάρχει σύστημα ανίχνευσης αερίων που ελέγχει αυτόματη, χειροκίνητα επαναφερόμενη ηλεκτρομαγνητική βαλβίδα που βρίσκεται εκτός του χώρου και συσκευές οπτικής και ακουστικής σηματοδότησης
Υπέργειες εγκαταστάσεις	10	1,0	0,8
Ημιυπόγεια ή υπόγεια δωμάτια με επίπεδο δαπέδου έως -5m	15	1,0	0,9

• **Υπέργειες εγκαταστάσεις (S ≥ Q x 10 x Z)**

$$S > 930 \text{ cm}^2 \text{ per ogni Victrix Pro V2 100 EU (Z = 1)}$$

$$S > 744 \text{ cm}^2 \text{ για κάθε Victrix Pro V2 100 EU, με σύστημα ανίχνευσης αερίων (Z = 0,8)}$$

$$S > 1145 \text{ cm}^2 \text{ για κάθε Victrix Pro V2 120 EU (Z = 1)}$$

$$S > 916 \text{ cm}^2 \text{ ανά Victrix Pro V2 120 EU, με σύστημα ανίχνευσης αερίων (Z = 0,8)}$$

$$S > 1410 \text{ cm}^2 \text{ για κάθε Victrix Pro V2 150 EU (Z = 1)}$$

$$S > 1128 \text{ cm}^2 \text{ για κάθε Victrix Pro V2 150 EU, με σύστημα ανίχνευσης αερίων (Z = 0,8)}$$

παράδειγμα: στην εγκατάσταση του n° 3 Victrix Pro V2 100 EU κλιμακωτά η ελάχιστη επιφάνεια S είναι ίση με $930 \times 3 = 2790 \text{ cm}^2$ ή, με σύστημα ανίχνευσης αερίου, $S = 744 \times 3 = 2232 \text{ cm}^2$.

- **Ημιυπόγεια και υπόγεια δωμάτια σε ύψος έως -5 m από το επίπεδο αναφοράς ($S \geq Q \times 15 \times Z$)**
 $S > 1395 \text{ cm}^2$ για κάθε Victrix Pro V2 100 EU ($Z = 1$)
 $S > 1255,5 \text{ cm}^2$ για κάθε Victrix Pro V2 100 EU, παρουσία συστήματος ανίχνευσης αερίου ($Z = 0,9$)
- $S > 1717 \text{ cm}^2$ για κάθε Victrix Pro V2 120 EU ($Z = 1$)
 $S > 1545,75 \text{ cm}^2$ για κάθε Victrix Pro V2 120 EU, παρουσία συστήματος ανίχνευσης αερίου ($Z = 0,9$)
- $S > 2115 \text{ cm}^2$ για κάθε Victrix Pro V2 150 EU ($Z = 1$)
 $S > 1903,5 \text{ cm}^2$ για κάθε Victrix Pro V2 150 EU, παρουσία συστήματος ανίχνευσης αερίου ($Z = 0,9$)

παράδειγμα: στην εγκατάσταση του n° 3 Victrix Pro V2 100 EU κλιμακωτά η ελάχιστη επιφάνεια S είναι ίση με $1395 \times 3 = 4185 \text{ cm}^2$ ή, με σύστημα ανίχνευσης αερίου, $S = 1255,5 \times 3 = 3766,5 \text{ cm}^2$.



Σε περίπτωση εγκατάστασης συσκευών που τροφοδοτούνται με αέριο με πυκνότητα μεγαλύτερη από 0,8 (LPG) σε εξωτερικούς χώρους, πάνω από το έδαφος, τουλάχιστον τα 2/3 της επιφάνειας αερισμού πρέπει να είναι στο ίδιο επίπεδο με την επιφάνεια βάδισης, με ελάχιστο ύψος 0,2 M.

Τα ανοίγματα εξαερισμού δεν πρέπει να βρίσκονται σε απόσταση μικρότερη από 2 m, αν η θερμική ισχύς δεν υπερβαίνει τα 116 kW, και 4,5 m, αν η θερμική ισχύς είναι υψηλότερη, από κοιλότητες, βαθουλώματα ή ανοίγματα που επικοινωνούν με δωμάτια που βρίσκονται κάτω από το επιφάνεια περπατήματος ή κανάλια αποστράγγισης.

Εξαερισμός για εγκατάσταση σε κτίρια που προορίζονται επίσης για άλλες χρήσεις ή σε δωμάτια που παρεμβάλλονται στον όγκο του εξυπηρετούμενου κτιρίου

Η επιφάνεια αερισμού δεν πρέπει να είναι μικρότερη από 3000 cm^2 στην περίπτωση φυσικού αερίου και δεν πρέπει να είναι μικρότερο από 5000 cm^2 σε περίπτωση υγραερίου.

Σε κάθε περίπτωση, πρέπει πάντα να συμβουλευέστε και να ανατρέχετε στις απαιτήσεις των προτύπων και σε όλους τους ισχύοντες νόμους.

1.8 ΑΝΤΙΠΑΓΕΤΙΚΉ ΠΡΟΣΤΑΣΙΑ

Η προστασία της συσκευής από τον παγετό εξασφαλίζεται μόνο αν:

- η συσκευή έχει συνδεθεί σωστά σε κυκλώματα τροφοδοσίας αερίου και ηλεκτρισμού.
- η συσκευή τροφοδοτείται συνεχώς.
- η συσκευή δεν είναι σε λειτουργία "off".
- η συσκευή δεν είναι ελαττωματική (παρ. 2.10)
- τα βασικά εξαρτήματα της συσκευής δεν έχουν υποστεί ζημιά.

Για να αποφύγετε τον κίνδυνο ψύξης, τηρήστε τις παρακάτω οδηγίες:

- Προστατεύστε το κύκλωμα θέρμανσης από τον παγετό τοποθετώντας ένα αντιψυκτικό υγρό καλής ποιότητας, κατάλληλο για τη χρήση σε θερμικές εγκαταστάσεις και με την εγγύηση από τον κατασκευαστή ότι δεν προκαλεί ζημιές στον εναλλάκτη και στα άλλα εξαρτήματα της συσκευής. Το αντιψυκτικό υγρό δεν πρέπει να είναι βλαβερό για την υγεία. Θα πρέπει να ακολουθείτε σχολαστικά τις οδηγίες του κατασκευαστή του υγρού όσον αφορά το ποσοστό που χρειάζεται σε σχέση με την ελάχιστη θερμοκρασία στην οποία θέλετε να διατηρήσετε την εγκατάσταση.
- Τα υλικά με τα οποία είναι κατασκευασμένο το κύκλωμα θέρμανσης των συσκευών Immergas αντέχουν στα αντιψυκτικά υγρά με βάση τις γλυκόλες προπυλενίου (σε περίπτωση όπου τα μίγματα παρασκευάζονται σωστά).



Η υπερβολική χρήση γλυκόλης μπορεί να θέσει σε κίνδυνο την ομαλή λειτουργία της συσκευής.



Για τη διάρκεια και την πιθανή απόρριψη του αντιψυκτικού υγρού, ακολουθήστε τις οδηγίες του προμηθευτή.

- Θα πρέπει να δημιουργείται ένα υδατικό διάλυμα με κατηγορία πιθανής μόλυνσης του νερού 2 (EN 1717:2002) ή να εφαρμόζονται οι ισχύοντες διατάξεις των τοπικών κανονισμών.

Ελάχιστη θερμοκρασία περιβάλλοντος -5°C

Η συσκευή είναι εξοπλισμένη στάνταρ με λειτουργία αντιψυκτικού που ενεργοποιεί την αντλία και τον καυστήρα όταν η θερμοκρασία του νερού μέσα στη συσκευή πέσει κάτω από τους 9°C.



Υπό τις συνθήκες που αναφέρονται παραπάνω, η συσκευή προστατεύεται από το πάγωμα μέχρι τη θερμοκρασία περιβάλλοντος -5°C.



Σε περίπτωση που η συσκευή είναι εγκατεστημένος σε χώρο με θερμοκρασία που πέφτει κάτω από τους -5°C είναι δυνατό να προκληθεί η ψύξη της συσκευής.



Εάν η συσκευή εγκατασταθεί σε χώρους όπου η θερμοκρασία πέφτει κάτω από τους -5°C, απαιτείται η εγκατάσταση του κιτ προστασίας από τον παγετό σύμφωνα με όλες τις προϋποθέσεις που αναφέρονται παραπάνω.

Ελάχιστη θερμοκρασία περιβάλλοντος -15°C



Εάν η συσκευή εγκατασταθεί σε χώρους όπου η θερμοκρασία πέφτει κάτω από τους 5°C απαιτείται η εγκατάσταση του αντιψυκτικού κιτ.

Προστατέψτε το σιφόνι αποστράγγισης συμπυκνωμάτων από τον παγετό χρησιμοποιώντας ένα εξάρτημα που παρέχεται κατόπιν παραγγελίας (αντιψυκτικό κιτ) που αποτελείται από ηλεκτρική αντίσταση, τη σχετική καλωδίωση και έναν θερμοστάτη ελέγχου (διαβάστε προσεκτικά τις οδηγίες συναρμολόγησης που περιέχονται στη συσκευασία του κιτ αξεσουάρ).



Υπό τις συνθήκες που αναφέρονται παραπάνω και με την προσθήκη του κιτ αντιψυκτικού, η συσκευή προστατεύεται από το πάγωμα σε θερμοκρασία έως -15°C.



Τα συστήματα προστασίας από τον παγετό που περιγράφονται σε αυτό το κεφάλαιο προορίζονται για την αποκλειστική προστασία της συσκευής. Η παρουσία αυτών των λειτουργιών και συσκευών δεν αποκλείει την πιθανότητα παγώματος τμημάτων του συστήματος έξω από τη συσκευή.



Η ισχύς της εγγύησης δεν συμπεριλαμβάνει τις ζημιές που προκύπτουν από διακοπή της παροχής ηλεκτρικής ενέργειας ή από τη μη τήρηση των όσων αναφέρονται στις προηγούμενες σελίδες.

ΕΓΚΑΤΑΣΤΑΣΗ

ΧΡΗΣΤΗΣ

ΣΥΝΤΗΡΗΤΗΣ

ΤΕΧΝΙΚΑ ΣΤΟΙΧΕΙΑ

1.9 ΆΛΛΕΣ ΛΕΙΤΟΥΡΓΙΕΣ ΠΡΟΣΤΑΣΙΑΣ ΑΠΟ ΤΟΝ ΠΑΓΕΤΟ (ΠΡΟΑΙΡΕΤΙΚΑ)

Ανάλογα με το σύστημα που έχει υλοποιηθεί και, συνεπώς, με τα προαιρετικά κιτ που έχουν τοποθετηθεί, ενδέχεται να είναι διαθέσιμες και άλλες λειτουργίες προστασίας από τον παγετό.

Εξωτερικός αισθητήρας (Προαιρετικό)

Εάν υπάρχει εξωτερικός αισθητήρας, η αντλία της συσκευής ή άλλες αντλίες, εάν είναι εγκατεστημένες (Ενισχυτική αντλία, Αντλία Ζώνης 1, Αντλία Ζώνης 2, Αντλία συστήματος), ενεργοποιείται όταν η εξωτερική θερμοκρασία που μετρά ο αισθητήρας πέσει κάτω από τη θερμοκρασία που έχει οριστεί στην παράμετρο "Ρυθμίσεις συστήματος/Πρόσθετες προστασίες αντιψυκτικού/Εξωτερική θερμοκρασία για ενεργοποίηση της αντλίας" (Προεπιλογή -10°C).



Στην περίπτωση μιας απλής κλιμάκωσης, ενεργοποιούνται μόνο οι ακόλουθες αντλίες: Αντλία Ζώνης 1, Αντλία Ζώνης 2, Αντλία συστήματος).

Αισθητήρας συστήματος (Προαιρετικά)

Εάν υπάρχει αισθητήρας συστήματος, η αντιψυκτική λειτουργία ενεργοποιείται εάν η θερμοκρασία που μετράται από τον αισθητήρα πέσει κάτω από την τιμή της παραμέτρου "Ρυθμίσεις συστήματος/Πρόσθετες προστασίες αντιψυκτικού/Θερμοκρασία ενεργοποίησης αντιψυκτικού" (Προεπιλογή 5°C).

Μικτός ανιχνευτής (Προαιρετικά)

Εάν υπάρχει ο μικτός αισθητήρας, η αντιψυκτική λειτουργία ενεργοποιείται εάν η θερμοκρασία που μετράται από τον αισθητήρα πέσει κάτω από 3°C.

Αισθητήρας νερού οικιακής χρήσης (Προαιρετικό)

Εάν υπάρχει αισθητήρας ζεστού νερού χρήσης, η αντιψυκτική λειτουργία ενεργοποιείται εάν η θερμοκρασία που μετρά ο αισθητήρας πέσει κάτω από 6°C.



Για να λειτουργήσει σωστά το αντιψυκτικό, ο κύλινδρος πρέπει να είναι γεμάτος με νερό. Διαφορετικά, το αντιψυκτικό μπορεί να λειτουργεί συνεχώς.

1.10 ΣΥΝΔΕΣΗ ΑΕΡΙΟΥ

Οι συσκευές μας έχουν κατασκευαστεί για να λειτουργούν με μεθάνιο (G20), G.P.L. και μείγματα μεθανίου και υδρογόνου μέχρι 20% σε όγκο (20% H₂NG), που αναφέρεται στο αέριο που διανέμεται στο δίκτυο. Ο σωλήνας τροφοδοσίας πρέπει να είναι ίσος ή μεγαλύτερος από το σύνδεσμο σωλήνα της συσκευής.



Πριν τη σύνδεση του αερίου θα πρέπει να καθαρίσετε επιμελώς εσωτερικά όλες τις σωληνώσεις της εγκατάστασης εισόδου του καυσίμου ώστε να αφαιρέσετε τυχόν υπολείμματα που μπορεί να θέσουν σε κίνδυνο τη σωστή λειτουργία τους λέβητα.

Θα πρέπει, επίσης, να βεβαιωθείτε ότι το αέριο διανομής αντιστοιχεί σε εκείνο για το οποίο έχει κατασκευαστεί η συσκευή (δείτε πινακίδα στοιχείων επί της συσκευής).

Αν διαφέρουν, θα πρέπει να κάνετε τις απαραίτητες τροποποιήσεις στο λέβητα για άλλο είδος αερίου (δείτε μετατροπή των διατάξεων σε περίπτωση αλλαγής αερίου).



Είναι πολύ σημαντικό, επίσης, να ελέγχετε τη δυναμική πίεση του δικτύου (μεθάνιο ή υγραέριο) που θα χρησιμοποιηθεί για την τροφοδοσία του λέβητα που πρέπει να συμμορφώνεται με το πρότυπο EN 437 και τα σχετικά παραρτήματα, καθώς αν είναι ανεπαρκής μπορεί να επηρεάσει την ισχύ της γεννήτριας και να προκαλέσει προβλήματα στο χρήστη.

Οι στατικές/δυναμικές πιέσεις δικτύου υψηλότερες από αυτές που προβλέπονται για την κανονική λειτουργία μπορεί να προκαλέσουν σοβαρή ζημιά στα όργανα ελέγχου της συσκευής. Σε αυτήν την περίπτωση, διακόψτε τη γραμμή αερίου.

Μη θέτετε σε λειτουργία τη συσκευή.

Ζητήστε να γίνει έλεγχος της συσκευής από εξειδικευμένο προσωπικό.

Ο σωλήνας προσαγωγής του καύσιμου αερίου θα πρέπει να έχει τις κατάλληλες διαστάσεις βάσει των κανονισμών εν ισχύ έτσι ώστε να εξασφαλίζεται η σωστή ροή αερίου στον καυστήρα και σε περιπτώσεις μέγιστης ισχύος της γεννήτριας καθώς και οι επιδόσεις του μηχανήματος (τεχνικά στοιχεία).

Για εγκαταστάσεις ισχύος ανώτερης από 35 kW, θα πρέπει να εγκαταστήσετε έξω από το δωμάτιο όπου βρίσκεται η συσκευή στον σωλήνα παροχής αερίου, σε ορατή και εύκολα προσβάσιμη θέση, μια χειροκίνητη βαλβίδα διακοπής με ελιγμό γρήγορου κλεισίματος για περιστροφές 90° και στάσεις στο τέλος της διαδρομής σε πλήρως ανοιχτές ή πλήρως κλειστές θέσεις. Μια τέτοια βαλβίδα μπορεί επίσης να εγκατασταθεί σε οποιοδήποτε χώρο διέλευσης, φίλτρο ή κοίλωμα, αρκεί να είναι εύκολα προσβάσιμη από τα έξω σε περίπτωση έκτακτης ανάγκης.



Η συσκευή έχει σχεδιαστεί για να λειτουργεί με καύσιμο χωρίς προσμίξεις διαφορετικά θα πρέπει να τοποθετήσετε τα κατάλληλα φίλτρα ανάντη της συσκευής ώστε να αποκατασταθεί η καθαρότητα του καυσίμου.

Δεξαμενή αποθήκευσης (σε περίπτωση τροφοδοσίας από την αποθήκευση του LPG).

- Ενδέχεται οι νέες δεξαμενές αποθήκευσης LPG να περιέχουν υπολείμματα αδρανούς αερίου (άζωτο) το οποίο καταστρέφει την ποιότητα του μείγματος που παρέχεται από τη συσκευή και προκαλεί προβλήματα στη λειτουργία.
- Λόγω της σύνθεσης του μείγματος LPG ενδέχεται να δημιουργηθούν, κατά τη διάρκεια της περιόδου αποθήκευσης ιζήματα των στοιχείων του μείγματος. Αυτό μπορεί να προκαλέσει διαφοροποίηση στη θερμομαντική ικανότητα του μείγματος που διοχετεύεται στο μηχανήμα με αποτέλεσμα τη διαφοροποίηση των επιδόσεων του.

1.11 ΥΔΡΑΥΛΙΚΉ ΣΥΝΔΕΣΗ



Πριν πραγματοποιήσετε τις συνδέσεις της συσκευής, για να μην ακυρωθεί η εγγύηση για τη μονάδα συμπίκνωσης, πλύνετε προσεκτικά το σύστημα θέρμανσης (σωλήνες, θερμομαντικά στοιχεία κ.λπ.) με ειδικά καθαριστικά ή καθαριστικά που μπορούν να αφαιρέσουν τυχόν υπολείμματα που θα μπορούσαν να θέσουν σε κίνδυνο τη σωστή λειτουργία της συσκευής.

Συνίσταται μια χημική επεξεργασία του νερού της εγκατάστασης θέρμανσης και της υδραυλικής, σύμφωνα με την ισχύουσα τεχνική νομοθεσία, με σκοπό την προστασία του συστήματος και της συσκευής από τα άλατα (πχ. καθίζηση ασβεστίου), από το σχηματισμό ιλύος και άλλων επιβλαβών επικαθίσεων.

Προκειμένου να μην ακυρωθεί η εγγύηση στον εναλλάκτη, είναι επίσης απαραίτητη η συμμόρφωση με τις διατάξεις (Παρ. 1.65).

Ανάλογα με την ποιότητα του νερού που χρησιμοποιείται στις εγκαταστάσεις χειμερινού κλιματισμού, με ή χωρίς την παραγωγή ζεστού νερού οικιακής χρήσης, με την επιφύλαξη της εφαρμογής των ισχυόντων κανονισμών, μία χημική επεξεργασία είναι πάντα υποχρεωτική. Για συστήματα με θερμική ισχύ της εστίας μεγαλύτερη από 100 kW και παρουσία νερού τροφοδοσίας με ολική σκληρότητα άνω των 15 γαλλικών βαθμών, είναι υποχρεωτική η επεξεργασία αποσκλήρυνσης του νερού του συστήματος. Αναφορικά με τις προαναφερθείσες επεξεργασίες γίνεται αναφορά στους ισχύοντες κανονισμούς.



Ο κατασκευαστής δεν ευθύνεται σε περίπτωση ζημιάς που προκαλείται από την απουσία επεξεργασίας νερού στο σύστημα θέρμανσης και υδραυλικών εγκαταστάσεων



Σας συνιστούμε να εγκαταστήσετε ένα φίλτρο στο κύκλωμα, για τη συλλογή και το διαχωρισμό των ακαθαρσιών (φίλτρο διαχωρισμού ρύπων).

Για την αποφυγή επικαθίσεων, επικαλύψεων και διάβρωσης στο σύστημα θέρμανσης, πρέπει να τηρούνται οι προδιαγραφές που περιέχονται στους ισχύοντες τεχνικούς κανονισμούς σχετικά με την επεξεργασία του νερού σε συστήματα θέρμανσης για πολιτική χρήση. Οι υδραυλικές συνδέσεις θα πρέπει να γίνονται σωστά χρησιμοποιώντας τις συνδέσεις επί της μίας στερήσεως της συσκευής.

Βαλβίδα ασφαλείας 5,4 bar



Η αποστράγγιση της βαλβίδας ασφαλείας πρέπει πάντα να διοχετεύεται δεόντως σε ένα χωνί αποστράγγισης. Κατά συνέπεια, σε περίπτωση επέμβασης της βαλβίδας, το υγρό που διαρρέει θα καταλήγει στο σύστημα αποχέτευσης. Διαφορετικά, εάν η βαλβίδα αποστράγγισης παρέμβει και πλημμυρίσει το δωμάτιο, ο κατασκευαστής της συσκευής δεν θα είναι υπεύθυνος.



Ο κατασκευαστής δεν ευθύνεται σε περίπτωση ζημιάς λόγω της εισαγωγής μηχανημάτων αυτόματης πλήρωσης.

Προκειμένου να πληρούνται οι απαιτήσεις συστήματος που καθορίζονται από το EN 1717 σχετικά με τη ρύπανση του πόσιμου νερού, συνιστούμε την υιοθέτηση του κιτ κατά της παλινδρόμησης που θα χρησιμοποιείται ανάντη της σύνδεσης εισόδου κρύου νερού της συσκευής. Σας συνιστούμε επίσης η ροή του συστήματος μεταφοράς θερμότητας (π.χ.: νερό + γλυκόλη) που εισέρχεται στο πρωτεύον κύκλωμα της συσκευής (κύκλωμα θέρμανσης), να ανήκει στην κατηγορία 2 που προσδιορίζεται στο πρότυπο EN 1717..

ΕΓΚΑΤΑΣΤΑΣΗ

ΧΡΗΣΗ

ΣΥΝΤΗΡΗΣΗ

ΤΕΧΝΙΚΑ ΣΤΟΙΧΕΙΑ

Αποστράγγιση συμπυκνώματος

Η αποστράγγιση των συμπυκνωμάτων πρέπει να πραγματοποιείται σύμφωνα με τους ισχύοντες κανονισμούς.

Για την αποστράγγιση του νερού συμπύκνωσης που παράγεται από τη συσκευή, θα πρέπει να γίνει σύνδεση με το δίκτυο αποχέτευσης με σωλήνες κατάλληλους να αντέχουν τα όξινα συμπυκνώματα, έχοντας το εσωτερική διάμετρο τουλάχιστον 13 mm.

Η εγκατάσταση σύνδεσης της συσκευής με το αποχετευτικό δίκτυο θα πρέπει να γίνει έτσι ώστε να αποφευχθεί η απόφραξη και η ψύξη του υγρού που περιέχεται σε αυτό.

Πριν από τη θέση της συσκευής σε λειτουργία, βεβαιωθείτε ότι το συμπύκνωμα μπορεί να αποστραγγιστεί σωστά σύμφωνα με το πρότυπο UNI 11528. Μετά την πρώτη εκκίνηση, ελέγξτε ότι το σιφόνι είναι γεμάτο με συμπύκνωμα (Παρ.1.54 "Πλήρωση του σιφονιού συγκέντρωσης συμπυκνώματος").

Πρέπει επίσης να τηρούνται οι ισχύοντες κανόνες και οι διεθνείς και τοπικές διατάξεις για την αποστράγγιση των λυμάτων.

Σε περίπτωση που η απαγωγή του συμπυκνώματος δεν γίνεται στο σύστημα αποστράγγισης των ακάθαρτων υδάτων, είναι απαραίτητη η εγκατάσταση μιας διάταξης εξουδετέρωσης συμπυκνώματος που εγγυάται την τήρηση των παραμέτρων που προβλέπονται από την ισχύουσα νομοθεσία.

Εγκατάσταση με άμεση λειτουργία σε χαμηλή θερμοκρασία

Η συσκευή μπορεί να τροφοδοτήσει απευθείας ένα σύστημα χαμηλής θερμοκρασίας.

Οι τιμές των παραμέτρων "Σημείο ρύθμισης Κεντρική θέρμανση Ζώνης 1" και "Σημείο ρύθμισης Κεντρική θέρμανση Ζώνης 2" καθορίζουν το μέγιστο σημείο ρύθμισης ροής της συσκευής. Χρησιμοποιήστε αυτές τις παραμέτρους για να καθορίσετε το μέγιστο σημείο ρύθμισης ροής του συστήματος.

Οι παράμετροι "Σημείο ρύθμισης Κεντρική θέρμανση Ζώνης 1" και "Σημείο ρύθμισης Κεντρική θέρμανση Ζώνης 2" που μπορούν να τροποποιηθούν από τον χρήστη περιορίζονται αντίστοιχα από τις παραμέτρους "Κεντρική θέρμανση Ζώνης 1 μέγιστο σημείο ρύθμισης" και "Κεντρική θέρμανση Ζώνης 2 μέγιστο σημείο ρύθμισης" που μπορούν να τροποποιηθούν μόνο από τον τεχνικό (με κωδικό πρόσβασης). Χρησιμοποιήστε τις παραμέτρους "Κεντρική θέρμανση Ζώνης 1 μέγιστο σημείο ρύθμισης" και "Κεντρική θέρμανση Ζώνης 2 μέγιστο σημείο ρύθμισης" για να ορίσετε το μέγιστο σημείο ρύθμισης της ροής του συστήματος.



Κατά τη λειτουργία σάρωσης καπνοδόχου, η θερμοκρασία ροής του λέβητα περιορίζεται από τις παραμέτρους "Σημείο ρύθμισης Κεντρική θέρμανση Ζώνης 1" και "Σημείο ρύθμισης Κεντρική θέρμανση Ζώνης 2" και την παράμετρο "Υστέρηση σημείου ρύθμισης Κεντρικής θέρμανσης". Όταν χρησιμοποιείται ο "Αισθητήρας ροής πλευράς εγκατάστασης", η θερμοκρασία παροχής του λέβητα περιορίζεται από τη μέγιστη επιτρεπόμενη θερμοκρασία (95°C).



Εάν χρησιμοποιείται ο αισθητήρας ροής πλευράς συστήματος, ο θερμοκρασία παροχής λέβητα περιορίζεται από τη μέγιστη επιτρεπόμενη θερμοκρασία (95°C).



Για να αποφύγετε τον κίνδυνο υπέρβασης της βέλτιστης θερμοκρασίας λειτουργίας σε χαμηλή θερμοκρασία, λόγω εξωτερικών αιτιών (π.χ., εσφαλμένη ρύθμιση, παρατεταμένη αδράνεια του συστήματος, κ.λπ.), είναι απαραίτητο να συνδέσετε, σε σειρά με την παροχή λέβητα, ένα ειδικό κιτ ασφαλείας (προαιρετικό) που αποτελείται από έναν θερμοστάτη (με ρυθμιζόμενη θερμοκρασία, ανάλογα με τα χαρακτηριστικά της εγκατάστασης). Ο θερμοστάτης πρέπει να είναι τοποθετημένος στο σωλήνα παροχής της εγκατάστασης, σε απόσταση μεγαλύτερη από 2 μέτρα από το λέβητα.

1.12 ΗΛΕΚΤΡΙΚΗ ΣΥΝΔΕΣΗ



Το ηλεκτρικό σύστημα πρέπει να είναι κατασκευασμένο σύμφωνα με τα τεχνικά πρότυπα και όλους τους ισχύοντες νόμους.

Η συσκευή έχει βαθμό προστασίας IPX5D, η ηλεκτρική ασφάλεια επιτυγχάνεται μόνο όταν έχει γίνει η σωστή σύνδεση με μια αποτελεσματική εγκατάσταση γείωσης, που εκτελείται όπως προβλέπεται από τους ισχύοντες κανονισμούς ασφαλείας.



Ο κατασκευαστής αποποιείται κάθε ευθύνη για ζημιές σε πρόσωπα ή πράγματα που προέρχονται από έλλειψη γείωσης της συσκευής και από τη μη τήρηση των σχετικών τοπικών κανόνων αναφοράς.



Άνοιγμα του μπροστινού καλύμματος του ταμπλό για πρόσβαση στην πλακέτα κυκλωμάτων και στην πλακέτα οθόνης (Εικ. 6).



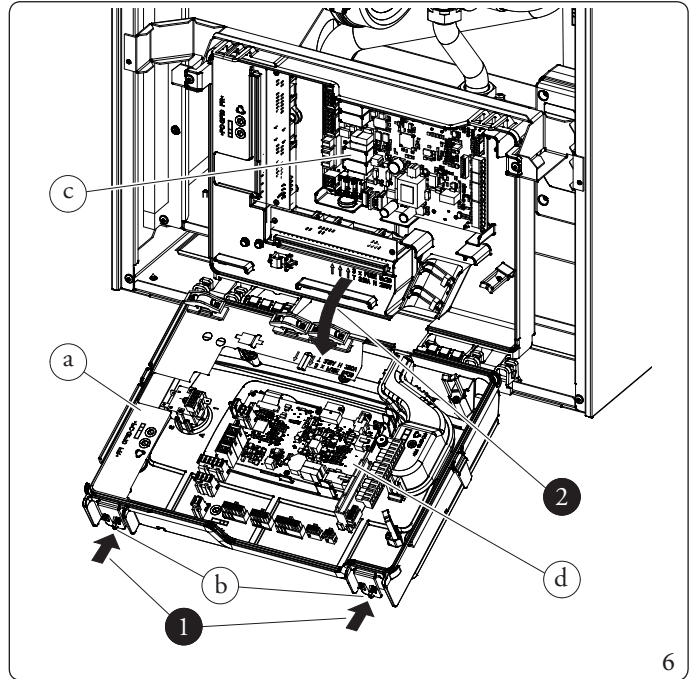
Το καλώδιο τροφοδοσίας πρέπει να συνδεθεί σε δίκτυο 230V~±10% / 50Hz τηρώντας την πολικότητα L-N και τη σύνδεση γείωσης, σε αυτό το δίκτυο πρέπει να υπάρχει μια πολυπολική αποσύνδεση με κλάση υπέρτασης III σύμφωνα με τους κανόνες εγκατάστασης.

Για να αποκτήσετε πρόσβαση στην ηλεκτρονική πλακέτα και την πλακέτα οθόνης, είναι απαραίτητο να αποσυναρμολογήσετε το μπροστινό κάλυμμα (Παρ.3.19) και να ακολουθήσετε τις παρακάτω οδηγίες:



Αφαιρέστε την τάση από τη συσκευή πριν εκτελέσετε οποιαδήποτε ηλεκτρική σύνδεση.

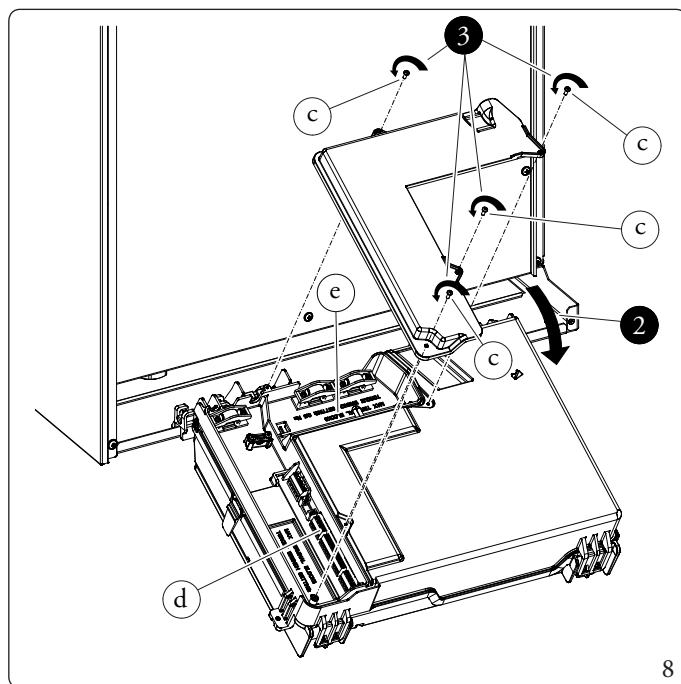
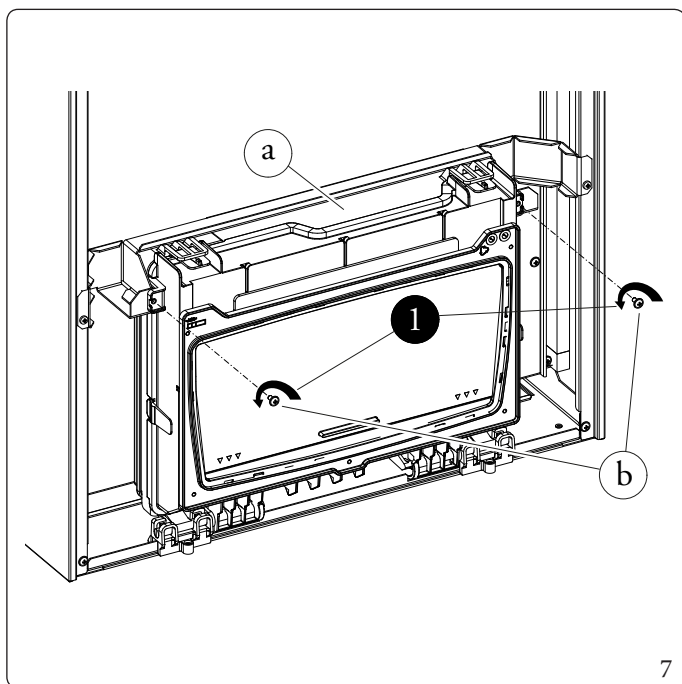
1. Πιέστε τα δύο άγκιστρα (β) στο πάνω μέρος του μπροστινού καλύμματος του ταμπλό (α),
2. Κατά την απελευθέρωση του μπροστινού καλύμματος του ταμπλό (α), συνοδεύστε την περιστροφή του μέχρι να ανοίξει πλήρως, προκειμένου να αποκτήσετε πρόσβαση στην ηλεκτρονική πλακέτα (c) και την πλακέτα οθόνης (d).



Άνοιγμα του πίσω καλύμματος του πίνακα οργάνων για την πρόσβαση στην κάρτα σύνδεσης χαμηλής ισχύος Victrix Pro V2 και στην κάρτα σύνδεσης υψηλής ισχύος Victrix Pro V2 (Εικ. 7, 8).

Για να αποκτήσετε πρόσβαση στις κάρτες ηλεκτρικών συνδέσεων, είναι απαραίτητο να αποσυναρμολογήσετε την πρόσοψη (Παρ. 3.19) και να ακολουθήσετε τις παρακάτω οδηγίες:

1. Ξεβιδώστε τις δύο βίδες στερέωσης (b) του ταμπλό (a).
2. Περιστρέψτε το ταμπλό (a) μέχρι να ανοίξει πλήρως,
3. Ξεβιδώστε τις τέσσερις βίδες (γ) του πίσω καλύμματος για να αποκτήσετε πρόσβαση στην πλακέτα υψηλής ισχύος (δ) και στην πλακέτα χαμηλής ισχύος (ε).



Βεβαιωθείτε επίσης ότι η ηλεκτρική εγκατάσταση έχει ρυθμιστεί στη μέγιστη ισχύ που αναρροφάται από τη συσκευή που υποδεικνύεται στην πινακίδα των δεδομένων της συσκευής.

Οι λέβητες διαθέτουν ειδικό καλώδιο τροφοδοσίας τύπου «X» χωρίς πρίζα.

Ο κεντρικός διακόπτης πρέπει να εγκατασταθεί εκτός των εγκαταστάσεων, σε σήμανση και προσβάσιμη θέση.



Για την προστασία από ενδεχόμενες απώλειες συνεχούς τάσης κουμπιών θα πρέπει να προβλεφθεί μια διαφορική διάταξη ασφαλείας τύπου A.



Αν το καλώδιο τροφοδοσίας έχει υποστεί βλάβη, πρέπει να αντικαθίσταται από ένα ειδικό καλώδιο ή συγκρότημα που παρέχονται μόνο από τον κατασκευαστή ή από το Εξουσιοδοτημένο Κέντρο Τεχνικής Υποστήριξης.

Το καλώδιο τροφοδοσίας πρέπει να ακολουθεί την προβλεπόμενη διαδρομή (Εικ. 9).

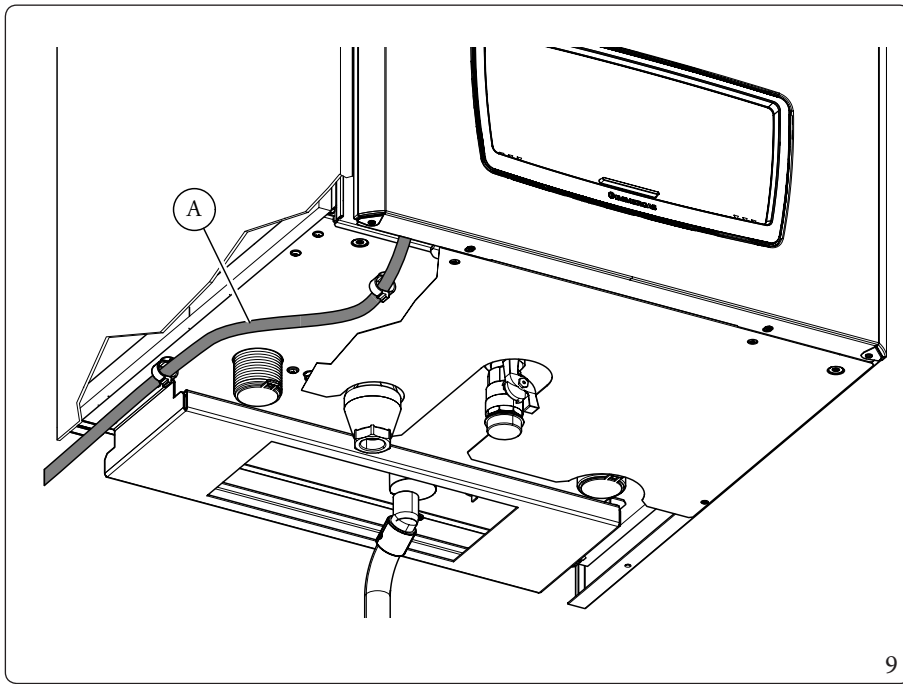
Σε περίπτωση που πρέπει να αντικατασταθούν οι ασφάλειες των ηλεκτρονικών καρτών, και σε αυτήν την περίπτωση θα πρέπει να διενεργείται από εξειδικευμένο προσωπικό.

Η συσκευή διαθέτει δύο πλακέτες: μια ηλεκτρονική πλακέτα (A2) και μια πλακέτα οθόνης (A37).

Υπάρχουν τρεις ασφάλειες στην πλακέτα κυκλώματος (A2): 5x20 T 3.15 A H 250V (F1, F2, F4).

Η ασφάλεια στον πίνακα σύνδεσης (A37) είναι τύπου 5x20 6,3 A F 250V (F5).

Για τη γενική τροφοδοσία του μηχανήματος από το ηλεκτρικό δίκτυο, δεν επιτρέπεται η χρήση προσαρμογέων, πολύπριζων και προεκτάσεων.



Υπόμνημα (Εικ. 9):
A - Καλώδιο τροφοδοσίας

1.13 ΧΕΙΡΙΣΤΗΡΙΑ ΓΙΑ ΘΕΡΜΟΡΥΘΜΙΣΗ (ΠΡΟΑΙΡΕΤΙΚΟ)

Η μονάδα είναι προετοιμασμένη για την εφαρμογή του κιτ κλιμακοειδούς ρύθμισης και ζωνών Victrix Pro V2, του κιτ διαχείρισης ζώνης Victrix Pro V2, του τηλεχειριστηρίου για μεμονωμένους λέβητες υψηλής ισχύος, των θερμοστατών on/off, των εμπορικών διαμορφωτών OpenTherm και του εξωτερικού αισθητήρα.

Αυτά τα εξαρτήματα διατίθενται ως κιτ, χωριστά από τον λέβητα και μπορούν να χορηγηθούν κατόπιν παραγγελίας.

Διαβάστε προσεκτικά τη συναρμολόγηση και χρησιμοποιήστε τις οδηγίες που περιέχονται στα κιτ αξεσουάρ.



Για να λειτουργήσουν σωστά οι εντολές ελέγχου της θερμοκρασίας, η συσκευή δεν πρέπει να τεθεί σε κατάσταση αναμονής.



Βεβαιωθείτε ότι η συσκευή είναι συμβατή με το θερμοστάτη OpenTherm.



Για το ρυθμιστή κλιμάκωσης και ζωνών και το τηλεχειριστήριο για μεμονωμένους λέβητες υψηλής ισχύος, πρέπει να προστεθεί το CLIP IN (προαιρετικό) για κάθε συσκευή.



Αφαιρέστε την τάση από τη συσκευή πριν εκτελέσετε οποιαδήποτε ηλεκτρική σύνδεση.

Τύπος αιτήματος θέρμανσης

- **Κλιματική καμπύλη εξωτερικής θερμοκρασίας και θερμοστάτης δωματίου**

Χρησιμοποιείται σε περίπτωση εξωτερικού αισθητήρα με θερμοστάτη χώρου ON/OFF ή OpenTherm (βλέπε επίσης καμπύλη κλίματος). Εάν χρησιμοποιείται ο θερμοστάτης χώρου ON/OFF, μπορεί να χρησιμοποιηθεί ο προγραμματισμός χρόνου θέρμανσης και η λειτουργία διακοπών.

- **Σημείο ρύθμισης θερμοστάτη δωματίου (προεπιλογή)**

Χρησιμοποιείται με θερμοστάτη χώρου ON/OFF ή OpenTherm.

Ο εξωτερικός αισθητήρας μπορεί να συνδεθεί, αλλά χωρίς να χρησιμοποιείται από τη συσκευή, για τον έλεγχο του σημείου ρύθμισης θέρμανσης, αλλά χρησιμοποιείται στις ακόλουθες περιπτώσεις:

- OpenTherm.
- Ρυθμιστής κλιμάκωσης και ζωνών.
- BMS.

και στη λειτουργία απενεργοποίησης της θέρμανσης κατά τη θερινή περίοδο (βλέπε παράμετρο "Εξωτερική θερμοκρασία για Κεντρική θέρμανση off"). Κατά τη χρήση του θερμοστάτη χώρου ON/OFF, μπορούν να χρησιμοποιηθούν τα Σετ χρονοδιαγράμματος θέρμανσης και Λειτουργίας διακοπών.

- **Μόνο καμπύλη κλίματος εξωτερικής θερμοκρασίας**

Χρησιμοποιείται όταν υπάρχει εξωτερικός αισθητήρας αλλά η ζήτηση θέρμανσης δημιουργείται μόνιμα και στις δύο ζώνες θέρμανσης (δεν είναι υποχρεωτική η διαμόρφωση και των δύο κυκλοφορητών των δύο ζωνών) (βλέπε επίσης καμπύλη κλίματος). Οι εισοδοί OT1 - OT2 και OT3 - OT4 (σε αυτή την περίπτωση), μπορούν να χρησιμοποιηθούν ως μείωση του σημείου ρύθμισης (επαφή κλειστή). Με ανοικτή επαφή, το χρησιμοποιούμενο σημείο ρύθμισης δίνεται από τις παραμέτρους "Σημείο ρύθμισης Κεντρική θέρμανση Ζώνης 1" και "Σημείο ρύθμισης Κεντρική θέρμανση Ζώνης 2". Όταν η επαφή είναι κλειστή, πραγματοποιείται μείωση του σημείου ρύθμισης (βλέπε παραμέτρους "Μείωση τιμής ρύθμισης ECO Κεντρική θέρμανση Ζώνης 1" και "Μείωση τιμής ρύθμισης ECO Κεντρική θέρμανση Ζώνης 2"). Το ελάχιστο σημείο ρύθμισης περιορίζεται ωστόσο από τις παραμέτρους "Κεντρική θέρμανση Ζώνης 1 ελάχιστο σημείο ρύθμισης" και "Ελάχιστο σημείο ρύθμισης Κεντρικής θέρμανση Ζώνης 2". Εναλλακτικά προς τη χρήση των εισόδων OT1 - OT2 και OT3 - OT4, μπορεί να χρησιμοποιηθεί προγραμματισμός χρόνου (συνιστάται να διατηρούνται ανοικτές οι επαφές OT1 - OT2 και OT3 - OT4, ακόμη και αν οι κλειστές επαφές δεν έχουν κανένα αποτέλεσμα).

Με τη χρονοθυρίδα "ON" το χρησιμοποιούμενο σημείο ρύθμισης δίνεται από τις παραμέτρους "Σημείο ρύθμισης θέρμανσης ζώνη 1" και "Σημείο ρύθμισης θέρμανσης ζώνη 2".

Με τη χρονοθυρίδα "ECO", πραγματοποιείται μείωση του σημείου ρύθμισης (βλέπε παραμέτρους "Μείωση τιμής ρύθμισης ECO Κεντρική θέρμανση Ζώνης 1" και "Μείωση τιμής ρύθμισης ECO Κεντρική θέρμανση Ζώνης 2"). Στην περίπτωση αυτή, εάν το σημείο ρύθμισης είναι χαμηλότερο από την τιμή των παραμέτρων "Κεντρική θέρμανση Ζώνης 1 ελάχιστο σημείο ρύθμισης" και "Ελάχιστο σημείο ρύθμισης Κεντρικής θέρμανση Ζώνης 2", η ζήτηση θέρμανσης αναστέλλεται.

Με τη χρονοθυρίδα "OFF" η ζήτηση θέρμανσης αναστέλλεται.



Η λειτουργία "ECO" που ενεργοποιείται μέσω του κουμπιού "ECO", δεν ενεργοποιεί τη μείωση του σημείου ρύθμισης.

• Σταθερό σημείο ρύθμισης

Η ζήτηση θέρμανσης δημιουργείται μόνιμα και στις δύο ζώνες θέρμανσης (δεν είναι υποχρεωτική η διαμόρφωση και των δύο κυκλοφορητών των δύο ζωνών). Οι είσοδοι OT1 και OT2 (σε αυτή την περίπτωση), μπορούν να χρησιμοποιηθούν ως μείωση του σημείου ρύθμισης (ανοικτή επαφή). Με κλειστή επαφή, το χρησιμοποιούμενο σημείο ρύθμισης δίνεται από τις παραμέτρους "Σημείο ρύθμισης Κεντρική θέρμανση Ζώνης 1" και "Σημείο ρύθμισης Κεντρική θέρμανση Ζώνης 2". Όταν η επαφή είναι ανοικτή, πραγματοποιείται μείωση του σημείου ρύθμισης (βλέπε παραμέτρους "Σταθερή μείωση σημείου ρύθμισης Κεντρική θέρμανση Ζώνης 1" και "Σταθερή μείωση σημείου ρύθμισης Κεντρική θέρμανση Ζώνης 2"). Ο ωριαίος προγραμματισμός δεν έχει καμία επίδραση (αν και το εικονίδιο εμφανίζεται στην κύρια οθόνη). Το ελάχιστο σημείο ρύθμισης περιορίζεται ωστόσο από τις παραμέτρους "Κεντρική θέρμανση Ζώνης 1 ελάχιστο σημείο ρύθμισης" και "Ελάχιστο σημείο ρύθμισης Κεντρική θέρμανση Ζώνης 2".

• Έλεγχος ισχύος 0-10V

Η ζήτηση θέρμανσης ελέγχεται σε ισχύ.



Οι είσοδοι OT1-OT2 και OT3-OT4 δεν πρέπει να είναι κλειστές.



Δείτε τη σχετική ενότητα για περισσότερες λεπτομέρειες.

• Έλεγχος της θερμοκρασίας 0-10V

Η ζήτηση θέρμανσης ελέγχεται μέσω του σημείου ρύθμισης.



Οι είσοδοι OT1-OT2 και OT3-OT4 δεν πρέπει να είναι κλειστές.



Δείτε τη σχετική ενότητα για περισσότερες λεπτομέρειες.

Victrix Pro V2 εν σειρά και ελεγκτής ζωνών



Ο παλιός ελεγκτής εν σειρά είναι συμβατός με τα μοντέλα Victrix Pro V2.

Ο ρυθμιστής εν σειρά και ζώνης συνδέεται με το λέβητα μέσω δύο μόνο καλωδίων και τροφοδοτείται στα 230 V και σας επιτρέπει:

- Διαχειριστείτε ένα υδραυλικό κύκλωμα με έως και 4 μικτές ζώνες (βαλβίδα ανάμιξης) με πρόσθετες σανίδες. 1 άμεση ζώνη. 1 μονάδα λέβητα και σχετικοί κυκλοφορητές.
- Τη λειτουργία της αυτοδιάγνωσης για να εμφανίζονται στην οθόνη τυχόν δυσλειτουργίες του λέβητα.
- τη ρύθμιση δύο τιμών θερμοκρασίας περιβάλλοντος: μία για την ημέρα (θερμοκρασία comfort) και μία για τη νύχτα (μειωμένη θερμοκρασία),
- Τη διαχείριση της θερμοκρασίας του οικιακού νερού χρήσης (σε συνδυασμό με μια μονάδα μπόιλερ).
- Τη διαχείριση της θερμοκρασίας προσαγωγής του λέβητα ανάλογα με την εξωτερική θερμοκρασία.
- Την επιλογή του επιθυμητού τρόπου λειτουργίας μεταξύ των διαφόρων πιθανών εναλλακτικών λύσεων για κάθε επιμέρους υδραυλικό κύκλωμα:
 - μόνιμη λειτουργία σε θερμοκρασία άνεσης,
 - μόνιμη λειτουργία σε μειωμένη θερμοκρασία,
 - μόνιμη λειτουργία σε ρυθμιζόμενη θερμοκρασία αντιψυκτικού.



Εάν χρησιμοποιούνται ελεγκτές καταιονισμού και ζώνης, είναι επιτακτική ανάγκη να δημιουργηθούν ξεχωριστές γραμμές με διαφορετικές τάσεις τροφοδοσίας, και ιδίως να διαχωριστούν οι συνδέσεις πολύ χαμηλής τάσης από τις συνδέσεις 230 V. Σε καμία περίπτωση δεν πρέπει να χρησιμοποιείται καμία από τις γραμμές της συσκευής ως πρίζα γείωσης για το ηλεκτρικό ή τηλεφωνικό σύστημα. Βεβαιωθείτε επομένως ότι δεν συμβαίνει κάτι τέτοιο πριν προβείτε στην ηλεκτρική εγκατάσταση της συσκευής.

Διαχειριστής ζώνης Victrix Pro V2

Ο χρονοθερμοστάτης κλίματος του ελέγχου διαδοχικής σύνδεσης και ζωνών επιτρέπει τη ρύθμιση της θερμοκρασίας παροχής της εγκατάστασης σύμφωνα με τις πραγματικές ανάγκες του χώρου που πρόκειται να θερμανθεί, ώστε να επιτευχθεί η τιμή της επιθυμητής θερμοκρασίας του περιβάλλοντος με απόλυτη ακρίβεια και συνεπώς με εμφανή εξοικονόμηση του κόστους λειτουργίας. Επιτρέπει επίσης την εμφάνιση της θερμοκρασίας δωματίου.

Ο διαχειριστής ζώνης τροφοδοτείται απευθείας από τον ρυθμιστή διαδοχικής σύνδεσης και ζωνών με 2 καλώδια.

Τηλεχειριστήριο για ενιαίο λέβητα υψηλής ισχύος

Το τηλεχειριστήριο για μεμονωμένους λέβητες υψηλής ισχύος συνδέεται με τον μεμονωμένο λέβητα ή με τον κύριο λέβητα του απλού καταρράκτη (χειρίζεται μία μόνο ζώνη θέρμανσης και ζεστού νερού χρήσης).

Η διαχείριση του σημείου ρύθμισης της θέρμανσης και του ζεστού νερού χρήσης γίνεται από το τηλεχειριστήριο, αλλά περιορίζεται από τις παραμέτρους της συσκευής.

Εάν απενεργοποιήσετε το αίτημα υγιεινής από τον τηλεχειρισμό, η ενέργεια αυτή θα ισχύει μόνο μετά την ολοκλήρωση του ίδιου του αιτήματος υγιεινής.

Ηλεκτρική σύνδεση θερμορύθμισης κλιμακοειδούς ρυθμιστή και ζωνών Victrix Pro V2 και τηλεχειριστήριο για ένα λέβητα υψηλής ισχύος

Οι ηλεκτρικές συνδέσεις της θερμορύθμισης πρέπει να γίνονται στο μπλοκ ακροδεκτών στο λέβητα αφαιρώντας το βραχυκυκλωτήρα X40.

Ρυθμιστής κλιμάκωσης και ζωνών: πρέπει να συνδεθεί μέσω των ακροδεκτών Α και Β στους ακροδέκτες "Μ" και "Ο" τηρώντας την πολικότητα. Η σύνδεση με εσφαλμένη πολικότητα αν και δεν καταστρέφει τον θερμορρυθμιστή, δεν επιτρέπει τη λειτουργία του (Εικ. 79).

Για το μοντέλο Victrix Pro V2 150 EU ανατρέξτε στην Εικ. 80.




Σε περίπτωση σύνδεσης του τηλεχειριστηρίου για μεμονωμένους λέβητες υψηλής ισχύος, η διεύθυνση του CLIP IN πρέπει να ρυθμιστεί σε "0", οπότε τροφοδοτείται αυτόματα.



Σε περίπτωση σύνδεσης του ρυθμιστή κλιμάκωσης και ζωνών, συνιστάται να ορίσετε τη κατεύθυνση ενός CLIP IN σε '0'. Αυτό συμβάλλει στο να καταστεί το BUS επικοινωνίας πιο απρόσβλητο από τις διαταραχές.

Λειτουργία με BMS (Σύστημα διαχείρισης κτιρίων)

Όταν το BMS είναι ενεργοποιημένο και λειτουργικό, εμφανίζεται το εικονίδιο . (Πίνακας ελέγχου).

Η συσκευή που είναι συνδεδεμένη στο BMS πρέπει να ελέγχεται μόνο από αυτό και όχι από άλλες λειτουργίες (Opentherm, 0-10V, ρυθμιστής κλιμακοειδούς συστήματος και ζωνών, θερμοστάτης χώρου "Τύπος αιτήματος κεντρικής θέρμανσης" και "Τύπος αιτήματος Ζεστού Νερού Οικιακής Χρήσης").



Εάν είναι απαραίτητο να ενσωματώσετε το BMS σε ένα υπάρχον σύστημα οικιακού αυτοματισμού ή άλλο από τον διαχειριστή συστήματος Immergas, είναι απαραίτητο να επικοινωνήσετε με το Εξουσιοδοτημένο Κέντρο τεχνικής βοήθειας για να διαμορφώσετε τις σωστές παραμέτρους.

OpenTherm

Όταν το Opentherm είναι ενεργοποιημένο και λειτουργεί, εμφανίζεται το εικονίδιο . (Πίνακας ελέγχου).

Η συσκευή που είναι συνδεδεμένη στο Opentherm πρέπει να ελέγχεται μόνο από αυτό και όχι από άλλες λειτουργίες (BMS, 0-10V, ρυθμιστής κλιμάκωσης και ζωνών, θερμοστάτης χώρου).

Είναι σημαντικό η παράμετρος "Τύπος αιτήματος κεντρικής θέρμανσης" να ρυθμιστεί ως Σημείο ρύθμισης θερμοστάτη δωματίου.



Βεβαιωθείτε ότι η συσκευή είναι συμβατή με το θερμοστάτη OpenTherm.



Είναι προτιμότερο ο θερμοστάτης Opentherm να μην ελέγχει τη λειτουργία ζεστού νερού οικιακής χρήσης, αλλά η διαχείριση να γίνεται τοπικά. Ο θερμοστάτης Opentherm μπορεί ακόμα να διαχειρίζεται την ενεργοποίηση/απενεργοποίηση της λειτουργίας ζεστού νερού οικιακής χρήσης.



Οι λειτουργίες "ECO" και "Λειτουργίας διακοπών" δεν είναι ενεργές με το Opentherm.

Ηλεκτρική σύνδεση θερμοστάτη ή χρονοθερμοστάτη χώρου On/Off και Opentherm

Ο θερμοστάτης χώρου On/Off ή ο χρονοθερμοστάτης συνδέεται στους ακροδέκτες "OT1" και "OT2" σε περίπτωση σύνδεσης στη ζώνη 1 και στους ακροδέκτες "OT3" και "OT4" σε περίπτωση σύνδεσης στη ζώνη 2. Βεβαιωθείτε ότι η επαφή του θερμοστάτη On/Off είναι «καθαρού» τύπου δηλαδή ανεξάρτητος από την τάση του δικτύου, σε αντίθετη περίπτωση υπάρχει κίνδυνος βλάβης της ηλεκτρονικής κάρτας ρύθμισης.

Βεβαιωθείτε ότι τηρείται η πολικότητα κατά τη σύνδεση του Opentherm.

Είσοδος 0-10V

Η ηλεκτρονική κάρτα διαθέτει μία αναλογική είσοδο $0 \div 10 \text{ V}$ (ακροδέκτες «Y» και «Z») που επιτρέπει τον έλεγχο από το εξωτερικό του λέβητα.



Ο ακροδέκτης Y είναι ήδη εσωτερικά συνδεδεμένος με το GND και επομένως αναφέρεται στη γη.

Με τη ρύθμιση της παραμέτρου "Τύπος αιτήματος κεντρικής θέρμανσης" εντός του "ΥΔΡΑΥΛΙΚΕΣ ΡΥΘΜΙΣΕΙΣ" είναι δυνατή η διαμόρφωση της εισόδου επιλέγοντας τον τρόπο λειτουργίας μεταξύ "0-10 V Έλεγχος θερμοκρασίας" και "0-10 V Έλεγχος ισχύος".

Με τη ρύθμιση αυτής της παραμέτρου, τόσο στη θερμοκρασία όσο και στο Ισχύς, η αίτηση θέρμανσης υπόκειται σε προτεραιότητα στο ZNX, στην απενεργοποίηση Κεντρικής θέρμανσης Ζήτηση, Μειωμένη κλίση (λειτουργία) και Ελάχιστος χρόνος.

Καθώς η τάση στην είσοδο αυξάνεται, ενεργοποιείται ένα Κεντρικής θέρμανσης Ζήτηση. Στο εύρος από 2 V (ελάχιστο) έως 10 V (μέγιστο), το σημείο ρύθμισης θερμοκρασίας ή ισχύος θα είναι ανάλογο της τάσης.

Καθώς η τάση μειώνεται από 2 V σε 1 V, το Κεντρικής θέρμανσης Ζήτηση είναι το ελάχιστο, ενώ κάτω από 1 V, η αίτηση απενεργοποιείται.



Σε περίπτωση που η είσοδος 0-10 V μπορεί να είναι κυμαινόμενη, η τάση στην είσοδο είναι 2,5 V, γεγονός που οδηγεί σε απάιτηση. Για να το αποφύγετε αυτό, συνδέστε μια αντίσταση παράλληλα στην είσοδο. Η αντίσταση αυτή πρέπει να είναι μεταξύ 2,2 kOhm και 50 kOhm (συνιστάται 4,7 kOhm). Εάν δεν επιλεγεί μία από τις δύο παραμέτρους "Τύπος αιτήματος κεντρικής θέρμανσης", δεν παράγεται κανένα Κεντρικής θέρμανσης Ζήτηση, ενώ η είσοδος αυτή παραμένει ελεύθερη.

Ισχύς

Με τις προεπιλεγμένες τιμές της παραμέτρου "Σετ ισχύος" (θέρμανση), στα 2 V, η ισχύς της συσκευής θα ρυθμιστεί στην παράμετρο "Ελάχιστη ισχύς", στα 10 V, θα ρυθμιστεί στην παράμετρο "Μέγιστη ισχύς" και στα ενδιάμεσα σημεία, μια αναλογική τιμή μεταξύ των δύο παραμέτρων που μόλις περιγράφηκαν.

Σε περίπτωση που μία ή και οι δύο παράμετροι της ρύθμισης ισχύος είναι διαφορετικές από την προεπιλεγμένη τιμή, η αναλογικότητα της ευθείας γραμμής θα είναι ίδια με την περίπτωση που περιγράφεται ανωτέρω, αλλά η Ελάχιστη ισχύς της συσκευής δεν μπορεί ποτέ να λάβει τιμές μικρότερες από την παράμετρο "Ελάχιστη ισχύς" ενώ η Μέγιστη ισχύς της συσκευής δεν μπορεί ποτέ να λάβει τιμές μεγαλύτερες από την παράμετρο "Μέγιστη ισχύς" (είναι αυτονόητο ότι το εύρος τάσης παραμένει μεταξύ 2 V και 10 V).

Κατά τη λειτουργία με ρεύμα, η ρυθμισμένη θερμοκρασία είναι αυτή που έχει οριστεί στην παράμετρο "Σημείο ρύθμισης Κεντρική θέρμανση Ζώνης 1".

Θερμοκρασία

Το σημείο ρύθμισης της θερμοκρασίας (θέρμανση) σχετίζεται με την τάση όπως περιγράφεται παρακάτω:

στα 2 V, το σημείο ρύθμισης θα οριστεί στην παράμετρο "Κεντρική θέρμανση Ζώνης 1 ελάχιστο σημείο ρύθμισης", στα 10 V, θα οριστεί στην παράμετρο "Σημείο ρύθμισης Κεντρική θέρμανση Ζώνης 1" και στα ενδιάμεσα σημεία, μια αναλογική τιμή μεταξύ των δύο παραμέτρων που μόλις περιγράφηκαν.

Εξωτερικός αισθητήρας θερμοκρασίας

Η συσκευή έχει ρυθμιστεί για την εφαρμογή εξωτερικού αισθητήρα (Εικ. 10) που διατίθεται ως σετ προαιρετικών αξεσουάρ.

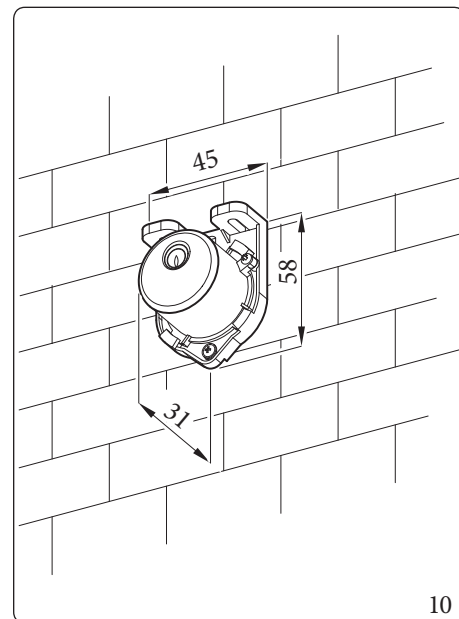
Για την τοποθέτηση του εξωτερικού αισθητήρα ανατρέξτε στο σχετικό εγχειρίδιο οδηγιών.

Ο αισθητήρας μπορεί να συνδεθεί απευθείας στην ηλεκτρική εγκατάσταση της συσκευής και επιτρέπει την αυτόματη μείωση της μέγιστης θερμοκρασίας παροχής στην εγκατάσταση με την αύξηση της εξωτερικής θερμοκρασίας έτσι ώστε η θερμότητα που παρέχεται στην εγκατάσταση να ρυθμίζεται σύμφωνα με τις εναλλαγές της εξωτερικής θερμοκρασίας.

Η ηλεκτρική σύνδεση του εξωτερικού αισθητήρα πρέπει να γίνει στους ακροδέκτες G και J στην κάρτα σύνδεσης του λέβητα (Εικ. 79, 80).

Από προεπιλογή, ο εξωτερικός αισθητήρας δεν είναι ενεργοποιημένος, πρέπει να ρυθμίσετε τις παραμέτρους στο μενού "ΤΕΧΝΙΚΑ", "ΥΔΡΑΥΛΙΚΕΣ ΡΥΘΜΙΣΕΙΣ", "Τύπος αίτησης θέρμανσης" για τη σωστή λειτουργία του. Η συσχέτιση μεταξύ της θερμοκρασίας ροής του συστήματος και της εξωτερικής θερμοκρασίας είναι ανεξάρτητη για τις δύο ζώνες και καθορίζεται από τέσσερα σημεία και το offset.

Η συσχέτιση μεταξύ της θερμοκρασίας ροής του συστήματος και της εξωτερικής θερμοκρασίας καθορίζεται από τις καμπύλες που εμφανίζονται στα γραφήματα (Εικ. 11, 12).



10



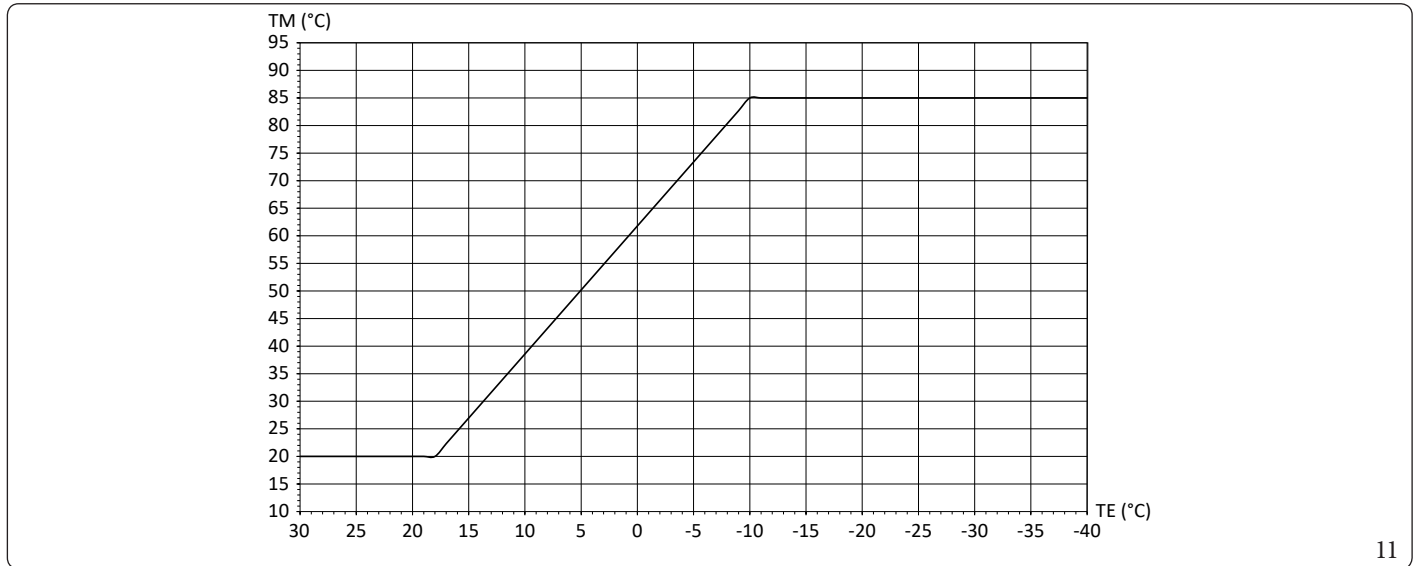
Ο εξωτερικός αισθητήρας μπορεί να χρησιμοποιηθεί μαζί με τον ρυθμιστή κλιμάκωσης συνδέοντάς τον με τον ίδιο τον ρυθμιστή ή με τον λέβητα (προσοχή: ο εξωτερικός αισθητήρας έχει διαφορετικό κωδικό ανάλογα με το αν είναι συνδεδεμένος στον ρυθμιστή ή στο λέβητα). Για συγκεκριμένες εγκαταστάσεις ανατρέξτε στα διαγράμματα στην Εικ. (79, 80), ενώ ο θερμοστάτης υψηλής ισχύος χρησιμοποιεί τον αισθητήρα που είναι συνδεδεμένος στο λέβητα.

Εάν ο εξωτερικός αισθητήρας είναι συνδεδεμένος στο λέβητα, η παράμετρος "Τύπος αίτησης θέρμανσης" πρέπει να ρυθμιστεί ως "Θέση θερμοστάτη χώρου". Με αυτή τη ρύθμιση, η διαχείριση του ίδιου του αισθητήρα ανατίθεται στον ελεγκτή κλιμάκωσης και στον θερμοστάτη υψηλής ισχύος.



Βλέπε επίσης Παρ. 2.7 και Παρ. 2.8.

• Κλιματική καμπύλη OTC- CH1 (Ζώνη 1 CH)



Η γραφική παράσταση στην εικ. 11 προκύπτει από τη σύγκριση της τιμής Εξωτερική θερμοκρασία για min Κεντρική θέρμανση (+18 °C) με την τιμή Κεντρική θέρμανση Ζώνης 1 ελάχιστο σημείο ρύθμισης (+20 °C) και της τιμής Εξωτερική θερμοκρασία για μέγιστη Κεντρική θέρμανση (-10 °C) με την τιμή Κεντρική θέρμανση Ζώνης 1 μέγιστο σημείο ρύθμισης (+ 85°C).

Η παράμετρος Μετατόπιση ζώνης 1 μειώνει ή αυξάνει το σημείο ρύθμισης που υπολογίζεται μέσω της γραμμής της καμπύλης κλίματος που εμφανίζεται στο γράφημα στην εικ. 11, αλλά το σημείο ρύθμισης εξακολουθεί να περιορίζεται από τις παραμέτρους Σημείο ρύθμισης Κεντρική θέρμανση Ζώνης 1 και Κεντρική θέρμανση Ζώνης 1 ελάχιστο σημείο ρύθμισης.

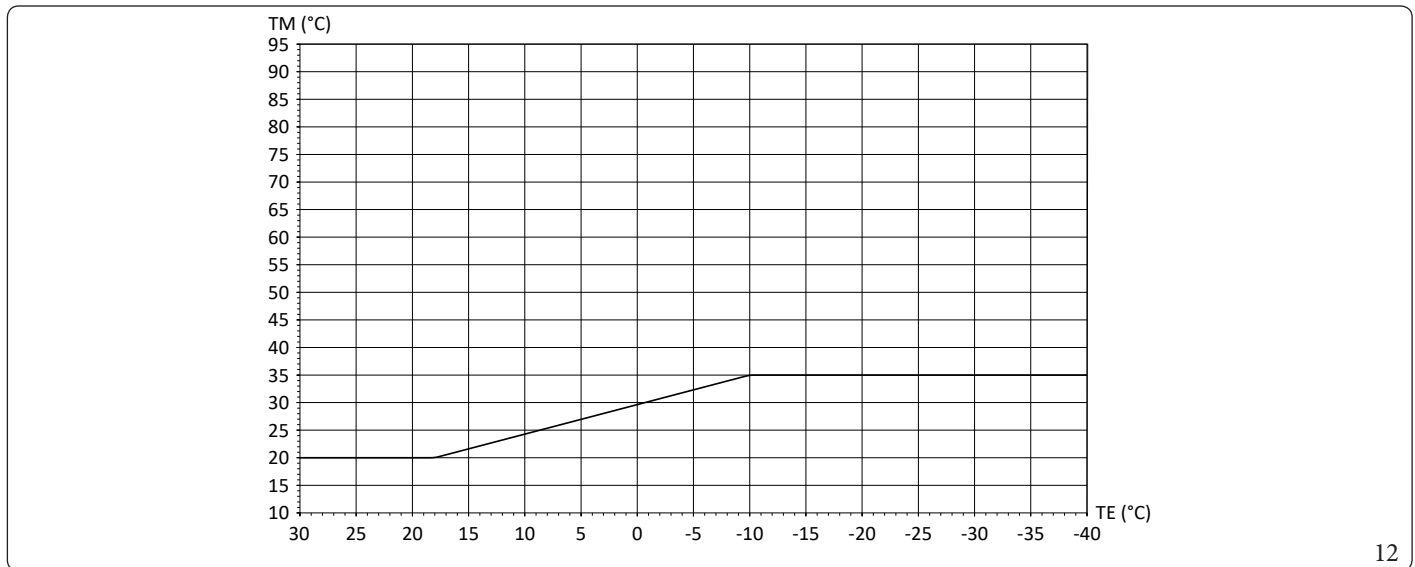


Οι τιμές που αναγράφονται είναι προεπιλεγμένες και μπορούν να τροποποιηθούν μέσω των σχετικών παραμέτρων.



Η παράμετρος "Κεντρική θέρμανση Ζώνης 1 μέγιστο σημείο ρύθμισης" λειτουργεί ως όριο της παραμέτρου "Σημείο ρύθμισης Κεντρική θέρμανση Ζώνης 1"

• Κλιματική καμπύλη OTC- CH2 (Ζώνη 2 CH)



Η γραφική παράσταση στην εικ. 12 προκύπτει από τη σύγκριση της τιμής Εξωτερική θερμοκρασία για min Κεντρική θέρμανση (+18 °C) με την τιμή Ελάχιστο σημείο ρύθμισης Κεντρικής θέρμανση Ζώνης 2 (+20 °C) και της τιμής Εξωτερική θερμοκρασία για μέγιστη Κεντρική θέρμανση (-10 °C) με την τιμή Κεντρική θέρμανση Ζώνης 2 μέγιστο σημείο ρύθμισης (+ 35°C).

Η παράμετρος Μετατόπιση ζώνης 2 μειώνει ή αυξάνει το σημείο ρύθμισης που υπολογίζεται μέσω της γραμμής της καμπύλης κλίματος που εμφανίζεται στο γράφημα στην εικ. 12, αλλά το σημείο ρύθμισης εξακολουθεί να περιορίζεται από τις παραμέτρους Σημείο ρύθμισης Κεντρική θέρμανση Ζώνης 2 και Ελάχιστο σημείο ρύθμισης Κεντρικής θέρμανση Ζώνης 2.



Οι τιμές που αναγράφονται είναι προεπιλεγμένες και μπορούν να τροποποιηθούν μέσω των σχετικών παραμέτρων.



Η παράμετρος "Κεντρική θέρμανση Ζώνης 2 μέγιστο σημείο ρύθμισης" λειτουργεί ως όριο της παραμέτρου "Σημείο ρύθμισης Κεντρική θέρμανση Ζώνης 2"

1.14 ΥΔΡΑΥΛΙΚΕΣ ΡΥΘΜΙΣΕΙΣ

Αισθητήρας συστήματος



Μπορούν να διαχειριστούν δύο ζώνες θέρμανσης (εκ των οποίων η μία μπορεί να είναι μικτή) και ένας βραστήρας ζεστού νερού χρήσης.

Ρυθμίσεις ρελέ



Βλέπε επίσης Ρυθμίσεις ρελέ στο κεφάλαιο Συντήρηση.

Χρησιμοποιώντας τα διαμορφώσιμα ρελέ, μπορούν να υλοποιηθούν τα υδραυλικά διαγράμματα που παρουσιάζονται στις επόμενες σελίδες.



Μέσω αυτών των ρελέ είναι δυνατή η ενεργοποίηση των αντλιών ζώνης, Αντλία συστήματος, Αντλία Ζεστού Νερού Οικιακής Χρήσης, Ενισχυτική αντλία, Βαλβίδα 3 κατευθύνσεων Ζεστού Νερού Οικιακής Χρήσης, βαλβίδας ανάμειξης, σήμανσης συσκευής σε σφάλμα και Καυστήρας αναμμένος.

Τύπος αιτήματος κεντρικής θέρμανσης

Μέσω αυτής της παραμέτρου ρυθμίζεται το "Τύπος αιτήματος κεντρικής θέρμανσης" μεταξύ των έξι πιθανών και ορατών στο μενού και στα ακόλουθα διαγράμματα.

Τύπος αιτήματος Ζεστού Νερού Οικιακής Χρήσης

Με αυτή την παράμετρο διαμορφώνεται η αίτηση ζεστού νερού χρήσης με θερμοστάτη (καθαρή επαφή) ή αισθητήρα.

Παράλληλη λειτουργία

Αυτή η λειτουργία επιτρέπει την ταυτόχρονη λειτουργία της θέρμανσης και του ζεστού νερού χρήσης (αποτρέποντας την εξαίρεση της αίτησης θέρμανσης από την προτεραιότητα του ζεστού νερού χρήσης).



Η υδραυλική εγκατάσταση πρέπει να ρυθμιστεί επειδή κατά την ταυτόχρονη λειτουργία, η συσκευή λειτουργεί με το σημείο ρύθμισης υγιεινής.



Το εύρος ισχύος του συστήματος κυμαίνεται μεταξύ της χαμηλότερης και της υψηλότερης τιμής των παραμέτρων "Ελάχιστη ισχύς" και "Μέγιστη ισχύς" για θέρμανση και ζεστό νερό οικιακής χρήσης, ώστε να επιτυγχάνεται το μεγαλύτερο δυνατό εύρος ρύθμισης της ισχύος.



Σε περίπτωση ταυτόχρονων αιτημάτων θέρμανσης και ζεστού νερού χρήσης, το σημείο ρύθμισης που εμφανίζεται στην κύρια οθόνη ενδέχεται να μην είναι ακριβές με την τρέχουσα λειτουργία.

Χειροκίνητη δοκιμή ρελέ

Στο τεχνικό μενού υπάρχει μια λειτουργία για τη δοκιμή των ρελέ ελέγχου των ενεργοποιητών, τα οποία είχαν προηγουμένως ρυθμιστεί στο κατάλληλο μενού.



Κατά τη διάρκεια της δοκιμής ρελέ, ο καυστήρας πρέπει να είναι απενεργοποιημένος και τα ρελέ μπορούν να λειτουργούν μόνο μεμονωμένα.

1.15 ΣΗΜΕΙΩΣΕΙΣ ΚΑΙ ΠΙΝΑΚΕΣ ΣΤΑ ΚΟΙΝΑ ΔΙΑΓΡΑΜΜΑΤΑ ΚΑΛΩΔΙΩΣΗΣ



Οι σημειώσεις και οι πίνακες που ακολουθούν ισχύουν για όλα τα διαγράμματα της εικ. 14, 15, 16, 17, 18, 19, 20, 21, 22, 24, 25, 26, 27, 28, 29, 30, 31.



Για ζώνες χαμηλής θερμοκρασίας, τοποθετήστε έναν θερμοστάτη ασφαλείας σε σειρά με τον αντίστοιχο κυκλοφορητή ζώνης.

Αφαιρέστε τη γέφυρα X40 σε περίπτωση σύνδεσης:

* ρυθμιστής κλιμάκωσης και ζωνών

* 0-10V

* BMS

* BUSOT

* Ορισμένοι τύποι ζήτησης θέρμανσης (παράμετρος "Τύπος αιτήματος κεντρικής θέρμανσης", 'μενού "ΥΔΡΑΥΛΙΚΕΣ ΡΥΘΜΙΣΕΙΣ")

* Θερμοστάτης περιβάλλοντος ON/OFF

Ηλεκτρικές συνδέσεις (Σήματα)				
Εξαρτήματα	Διατομή καλωδίου (mm ²)		Διάμετρος καλωδίου (mm)	Μέγιστο μήκος (m)
	ελάχιστο	μέγιστο		
* B1-2 * B2 * B3 * S50 * 0-10V	0,5	1,5	5-7	25 (2x25)
* B4 * S20-1 * S20-2 * OpenTherm				50 (2x50)
* Εξωτερική επαναφορά				10 (2x10)
* A27	J-Y(ST)Y 2x0,6			50 (2x50)



Οι βιδωτοί ακροδέκτες για ηλεκτρική σύνδεση (φορτία) δέχονται μέγιστη διατομή καλωδίου 1,5 mm² και ελάχιστη διατομή 0,5 mm².

Μέγιστα φορτία στα ρελέ των πλακετών A2 και A4				
Ρελέ πολλαπλών λειτουργιών	Τάση	Τρέχον	cosφ	Σημειώσεις
K70-A2/K70-A3 - K70-A4/K70-A5 K70-A1	230 Vac	<0,1 A	≥0,6	Από τις εργοστασιακές ρυθμίσεις, οι ηλεκτρονόμοι K70 δεν εκτελούν καμία λειτουργία.
K70-A6/K70-A7	Καθαρή επαφή (230 Vac MAX)	<0,1 A	≥0,6	Τοποθετήστε ένα προαιρετικό εξωτερικό ρελέ για την οδήγηση κάθε φορτίου.

OpenTherm:

- όταν χρησιμοποιείτε θερμοστάτη OpenTherm, ορίστε την παράμετρο "Τύπος αιτήματος κεντρικής θέρμανσης" ως "Σημείο ρύθμισης θερμοστάτη δωματίου",

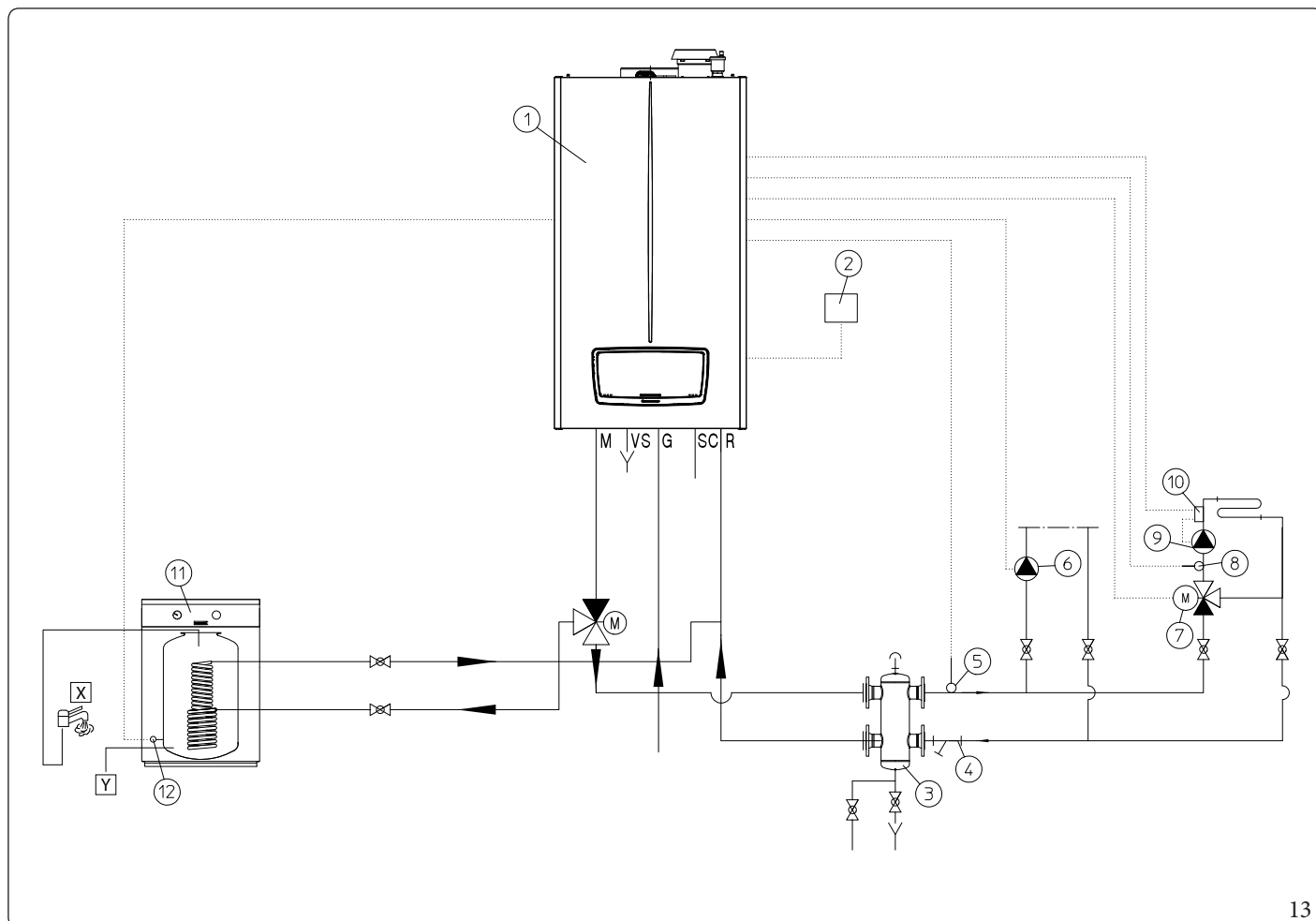
- βεβαιωθείτε ότι ο θερμοστάτης OpenTherm είναι συμβατός με τον λέβητα.



Κατά τη διαμόρφωση της βαλβίδας ανάμειξης, χρησιμοποιήστε τα ρελέ στην κύρια κάρτα (ρελέ από K70-A1 έως K70-A5) ή στην κάρτα οθόνης (ρελέ K70-A6 και K70-A7).

Μην χρησιμοποιείτε ένα ρελέ στην κύρια πλακέτα και ένα στην πλακέτα της οθόνης.

1.16 ΥΔΡΑΥΛΙΚΟ ΔΙΑΓΡΑΜΜΑ - ΜΙΑ ΑΠΕΥΘΕΙΑΣ ΖΩΝΗ - ΜΙΑ ΜΙΚΤΗ ΖΩΝΗ - ΒΑΛΒΙΔΑ 3 ΔΡΟΜΩΝ - ΥΔΡΑΥΛΙΚΟΣ ΔΙΑΚΟΠΤΗΣ (ΜΙΑ ΜΟΝΟ ΣΥΣΚΕΥΗ)



13

Επεξήγηση (Εικ. 13):

- | | | | | | |
|---|---|------------------------------------|----|---|---|
| 1 | - | Γεννήτρια | 9 | - | Διακόπτης ελάχιστης πίεσης με χειροκίνητη επαναφορά |
| 2 | - | Εξωτερικός αισθητήρας | 10 | - | Θερμοστάτης ασφαλείας |
| 3 | - | Συλλέκτης/αναμεικτης | 11 | - | Αντλία τροφοδοσίας μονάδας μπόιλερ |
| 4 | - | Φίλτρο εγκατάστασης συλλογής ρύπων | 12 | - | Βαλβίδα αντεπιστροφής |
| 5 | - | Αισθητήρας προσαγωγής κοινός | 13 | - | Εξωτερική μονάδα μπόιλερ |
| 6 | - | Αντλία άμεσου κυκλώματος | 14 | - | Αισθητήρας θερμοκρασίας μονάδας μπόιλερ |
| 7 | - | Βαλβίδα ανάμειξης | X | - | Ζεστό νερό |
| 8 | - | Μανόμετρο | Y | - | Κρύο νερό |

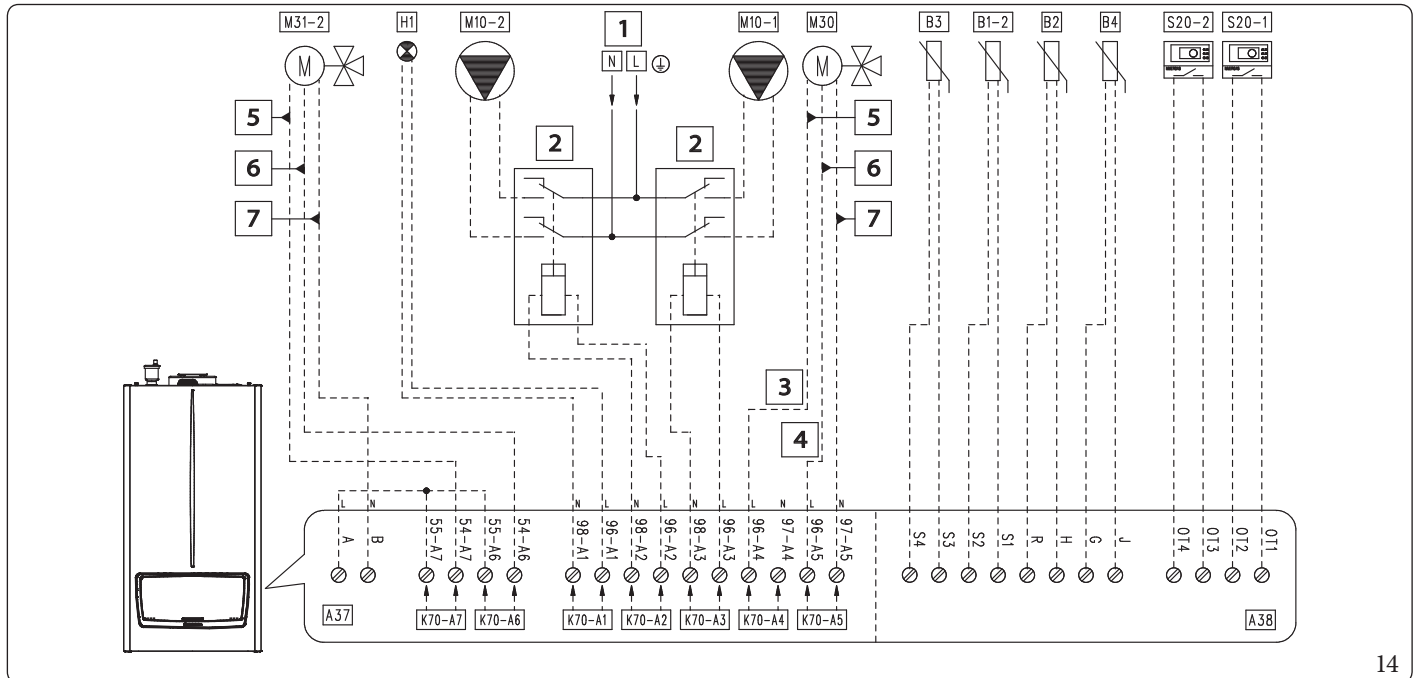
1.17 ΗΛΕΚΤΡΙΚΟ ΔΙΑΓΡΑΜΜΑ - ΜΙΑ ΑΠΕΥΘΕΙΑΣ ΖΩΝΗ - ΜΙΑ ΜΙΚΤΗ ΖΩΝΗ - ΒΑΛΒΙΔΑ 3 ΔΡΟΜΩΝ - ΥΔΡΑΥΛΙΚΟΣ ΔΙΑΚΟΠΤΗΣ (ΜΙΑ ΜΟΝΟ ΣΥΣΚΕΥΗ)



Βλ. ηλεκτρικό διάγραμμα (Παρ. 1.17)



Περαιτέρω σημειώσεις σχετικά με το εν λόγω καθεστώς διατίθενται στην παρ. 1.15. Για το υδραυλικό διάγραμμα, ανατρέξτε στην εικ. 13.



14

Πίνακας διαμόρφωσης παραμέτρων
"ΥΔΡΑΥΛΙΚΕΣ ΡΥΘΜΙΣΕΙΣ" (Μενού τεχνικού)

Όνομα παραμέτρου/μενού	Ρύθμιση
Υπομενού "Ρυθμίσεις ρελέ": - K70-A1 - K70-A2 - K70-A3 - K70-A4 - K70-A5 - K70-A6 - K70-A7 - Διαμόρφωση αντλίας συστήματος	- Σφάλμα συστήματος - Αντλία Ζώνης 2 - Αντλία Ζώνης 1 - Βαλβίδα 3 κατευθύνσεων Ζεστού Νερού Οικιακής Χρήσης - Βαλβίδα 3 κατευθύνσεων Κεντρικής θέρμανσης - Βαλβίδα ανάμειξης: Ανοίγει - Βαλβίδα ανάμειξης: κλείνει - δεν χρησιμοποιείται
- Αισθητήρας συστήματος	- Λειτουργία Κεντρική θέρμανση
Sottomenu "Ζώνη ανάμειξης": - Επιλογή Ζώνη ανάμειξης - Doba chodu ventilu	- 2 - 150
- Τύπος αιτήματος κεντρικής θέρμανσης - Τύπος αιτήματος Ζεστού Νερού Οικιακής Χρήσης - Παράλληλη λειτουργία	- Θερμοστάτης δωματίου Εξωτερικής Θερμοκρασίας Ελέγχου - Αισθητήρας - Απενεργοποίηση
Sottomenu "Βαλβίδα 3 κατευθύνσεων": - Επιλογή βαλβίδας 3 κατευθύνσεων - Χρόνος διαδρομής - Προεπιλεγμένη θέση	- Μηχανοκίνητο - 12 - Κεντρική θέρμανση
Σημείωση: Σε περίπτωση που θέλετε να χρησιμοποιήσετε την Ζώνη 1 ως μεικτή ζώνη και την Ζώνη 2 ως απευθείας ζώνη, πρέπει να ρυθμίσετε την παράμετρο "Επιλογή Ζώνη ανάμειξης" σε "1", επομένως πρέπει να προγραμματίσετε σωστά τα σημεία ρύθμισης της ζώνης 1 και της ζώνης 2.	

Επεξήγηση (Εικ. 14):

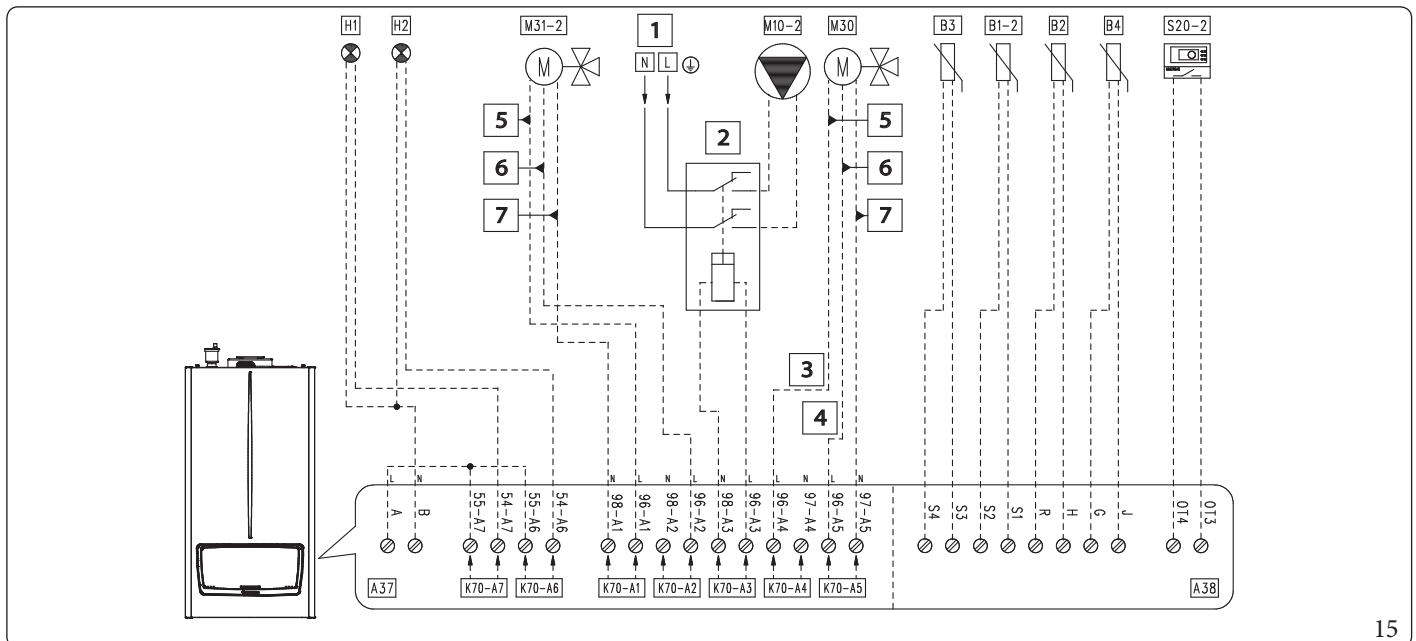
- A37 - Δελτίο σύνδεσης (φορτία)
- A38 - Κάρτα σύνδεσης (σήματα)
- B1-2 - Αισθητήρας προσαγωγής εγκατάστασης (NTC) (προαιρετικό)
- B2 - Αισθητήρας νερού οικιακής χρήσης (NTC) (προαιρετικό)
- B3 - Αισθητήρας χαμηλής θερμοκρασίας (NTC) (προαιρετικά)
- B4 - Εξωτερικός αισθητήρας (NTC) (προαιρετικά)
- H1 - Λυχνία σήμανσης "ΛΑΘΟΣ" (230 Vac) (προαιρετικά)
- M10-1- Κυκλοφορητής ζώνης 1 (προαιρετικό)
- M10-2- Κυκλοφορητής ζώνης 2 (προαιρετικό)
- M30 - Τρίοδη βαλβίδα (προαιρετική)
- M31-2- Βαλβίδα ανάμειξης - ζώνη 2 (προαιρετικό)
- S20-1- Θερμοστάτης περιβάλλοντος ζώνης 1 (προαιρετικό)
- S20-2- Θερμοστάτης περιβάλλοντος ζώνης 2 (προαιρετικό)
- 1 - 230 Vac - 50 Hz
- 2 - Εξωτερικό ρελέ (προαιρετικά) - Πηνίο 230 Vac Μέγ. 0,1 A
- 3 - Ζεστό νερό χρήσης
- 4 - Θέρμανση
- 5 - Κλείστε
- 6 - Ανοίγει
- 7 - Κοινή χρήση

1.18 ΗΛΕΚΤΡΙΚΟ ΔΙΑΓΡΑΜΜΑ - ΜΙΚΤΗ ΖΩΝΗ ΘΕΡΜΑΝΣΗΣ 2 - ΒΑΛΒΙΔΑ 3 ΔΡΟΜΩΝ - ΥΔΡΑΥΛΙΚΟΣ ΔΙΑΚΟΠΤΗΣ (ΜΙΑ ΜΟΝΟ ΣΥΣΚΕΥΗ)

Σε αυτή την περίπτωση, συνιστάται να ρυθμίσετε τις παραμέτρους ταχύτητας της αντλίας στο 100%.



Περαιτέρω σημειώσεις σχετικά με το εν λόγω καθεστώς διατίθενται στην παρ. 1.15.
Για το υδραυλικό διάγραμμα, ανατρέξτε στην εικ. 13.



Πίνακας διαμόρφωσης παραμέτρων "ΥΔΡΑΥΛΙΚΕΣ ΡΥΘΜΙΣΕΙΣ" (Μενού τεχνικού)	
Όνομα παραμέτρου/μενού	Ρύθμιση
Υπομενού "Ρυθμίσεις ρελέ": - K70-A1 - K70-A2 - K70-A3 - K70-A4 - K70-A5 - K70-A6 - K70-A7 - Διαμόρφωση αντλίας συστήματος	- Βαλβίδα ανάμειξης: κλείνει - Βαλβίδα ανάμειξης: Ανοίγει - Αντλία Ζώνης 2 - Βαλβίδα 3 κατευθύνσεων Ζεστού Νερού Οικιακής Χρήσης - Βαλβίδα 3 κατευθύνσεων Κεντρικής θέρμανσης - Καυστήρας αναμμένος - Σφάλμα συστήματος - δεν χρησιμοποιείται
- Αισθητήρας συστήματος	- Λειτουργία Κεντρική θέρμανση
Sottomenu "Ζώνη ανάμειξης": - Επιλογή Ζώνη ανάμειξης - Doba chodu ventilu	- 2 - 150
- Τύπος αιτήματος κεντρικής θέρμανσης	- Θερμοστάτης δωματίου Εξωτερικής Θερμοκρασίας Ελέγχου
- Τύπος αιτήματος Ζεστού Νερού Οικιακής Χρήσης	- Αισθητήρας
- Παράλληλη λειτουργία	- Απενεργοποίηση
Sottomenu "Βαλβίδα 3 κατευθύνσεων": - Επιλογή βαλβίδας 3 κατευθύνσεων - Χρόνος διαδρομής - Προεπιλεγμένη θέση	- Μηχανοκίνητο - 12 - Κεντρική θέρμανση
Σημείωση: Εάν θέλετε να χρησιμοποιήσετε τη ζώνη 1 ως μικτή ζώνη, ορίστε την παράμετρο "Επιλογή Ζώνη ανάμειξης" σε "1", την παράμετρο "K70-A3" ως "Αντλία Ζώνης 1", συνδέστε τον θερμοστάτη χώρου στους βιδωτούς ακροδέκτες "OT1" και "OT2" και ρυθμίστε σωστά τα σημεία ρύθμισης της ζώνης 1.	

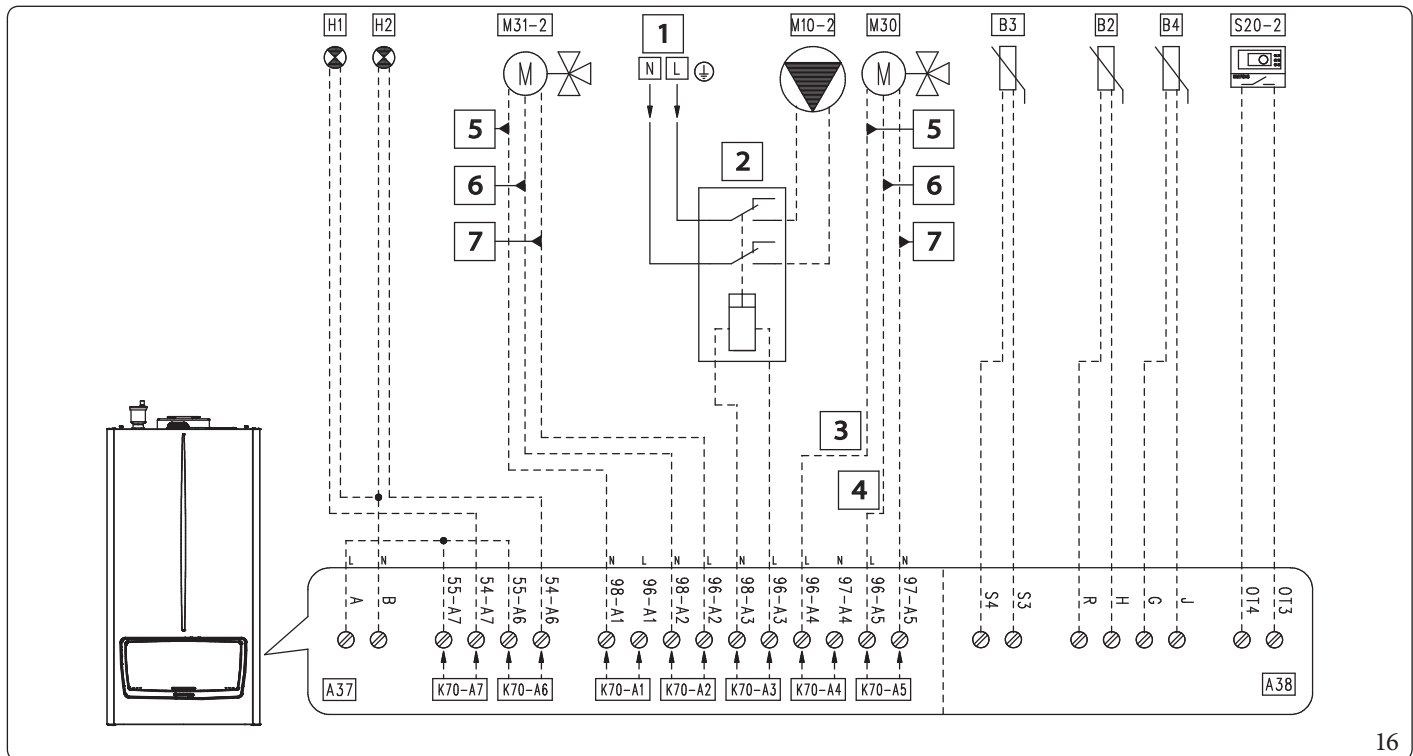
Επεξήγηση (Εικ. 15):

- A37 - Δελτίο σύνδεσης (φορτία)
- A38 - Κάρτα σύνδεσης (σήματα)
- B1-2 - Αισθητήρας προσαγωγής εγκατάστασης (NTC) (προαιρετικό)
- B2 - Αισθητήρας νερού οικιακής χρήσης (NTC) (προαιρετικό)
- B3 - Αισθητήρας χαμηλής θερμοκρασίας (NTC) (προαιρετικά)
- B4 - Εξωτερικός αισθητήρας (NTC) (προαιρετικά)
- H1 - Λυχνία σήμανσης "ΛΑΘΟΣ" (230 Vac) (προαιρετικά)
- H2 - Λυχνία σήμανσης "Καυστήρας αναμμένος" (230 Vac) (προαιρετικά)
- M10-2- Κυκλοφορητής ζώνης 2 (προαιρετικό)
- M30 - Τρίοδη βαλβίδα (προαιρετική)
- M31-2- Βαλβίδα ανάμειξης - ζώνη 2 (προαιρετικό)
- S20-2- Θερμοστάτης περιβάλλοντος ζώνης 2 (προαιρετικό)
- 1 - 230 Vac - 50 Hz
- 2 - Εξωτερικό ρελέ (προαιρετικά) - Πηνίο 230 Vac Μέγ. 0,1 A
- 3 - Ζεστό νερό χρήσης
- 4 - Θέρμανση
- 5 - Κλείστε
- 6 - Ανοίγει
- 7 - Κοινή χρήση

1.19 ΗΛΕΚΤΡΙΚΟ ΔΙΑΓΡΑΜΜΑ - ΜΙΚΤΗ ΖΩΝΗ ΘΕΡΜΑΝΣΗΣ 2 - ΒΑΛΒΙΔΑ 3 ΔΡΟΜΩΝ (ΧΩΡΙΣ ΥΔΡΑΥΛΙΚΟ ΔΙΑΚΟΠΤΗ) (ΜΙΑ ΜΟΝΟ ΣΥΣΚΕΥΗ)



Περαιτέρω σημειώσεις σχετικά με το εν λόγω καθεστώς διατίθενται στην παρ. 1.15. Για το υδραυλικό διάγραμμα, ανατρέξτε στην εικ. 13.



16

**Πίνακας διαμόρφωσης παραμέτρων
"ΥΔΡΑΥΛΙΚΕΣ ΡΥΘΜΙΣΕΙΣ" (Μενού τεχνικού)**

Όνομα παραμέτρου/μενού	Ρύθμιση
Υπομενού "Ρυθμίσεις ρελέ": - K70-A1 - K70-A2 - K70-A3 - K70-A4 - K70-A5 - K70-A6 - K70-A7 - Διαμόρφωση αντλίας συστήματος	- Βαλβίδα ανάμειξης: κλείνει - Βαλβίδα ανάμειξης: Ανοίγει - Αντλία Ζώνης 2 - Βαλβίδα 3 κατευθύνσεων Ζεστού Νερού Οικιακής Χρήσης - Βαλβίδα 3 κατευθύνσεων Κεντρικής θέρμανσης - Καυστήρας αναμμένος - Σφάλμα συστήματος - δεν χρησιμοποιείται
- Αισθητήρας συστήματος	- Λειτουργία Κεντρική θέρμανση
Sottomenu "Ζώνη ανάμειξης": - Επιλογή Ζώνη ανάμειξης - Doba chodu ventilu	- 2 - 150
- Τύπος αιτήματος κεντρικής θέρμανσης - Τύπος αιτήματος Ζεστού Νερού Οικιακής Χρήσης - Παράλληλη λειτουργία	- Θερμοστάτης δωματίου Εξωτερικής Θερμοκρασίας Ελέγχου - Αισθητήρας - Απενεργοποίηση
Sottomenu "Βαλβίδα 3 κατευθύνσεων": - Επιλογή βαλβίδας 3 κατευθύνσεων - Χρόνος διαδρομής - Προεπιλεγμένη θέση	- Μηχανοκίνητο - 12 - Κεντρική θέρμανση
Σημείωση: Εάν θέλετε να χρησιμοποιήσετε τη ζώνη 1 ως μικτή ζώνη, ορίστε την παράμετρο "Επιλογή Ζώνη ανάμειξης" σε "1", την παράμετρο "K70-A3" ως "Αντλία Ζώνης 1", συνδέστε τον θερμοστάτη χώρου στους βιδωτούς ακροδέκτες "OT1" και "OT2" και ρυθμίστε σωστά τα σημεία ρύθμισης της ζώνης 1.	

Επεξήγηση (Εικ. 16):

- A37 - Δελτίο σύνδεσης (φορτία)
- A38 - Κάρτα σύνδεσης (σήματα)
- B2 - Αισθητήρας νερού οικιακής χρήσης (NTC) (προαιρετικό)
- B3 - Αισθητήρας χαμηλής θερμοκρασίας (NTC) (προαιρετικά)
- B4 - Εξωτερικός αισθητήρας (NTC) (προαιρετικά)
- H1 - Λυχνία σήμανσης "ΛΑΘΟΣ" (230 Vac) (προαιρετικά)
- H2 - Λυχνία σήμανσης "Καυστήρας αναμμένος" (230 Vac) (προαιρετικά)
- M10-2 - Κυκλοφορητής ζώνης 2 (προαιρετικό)
- M30 - Τρίοδη βαλβίδα (προαιρετική)
- M31-2 - Βαλβίδα ανάμειξης - ζώνη 2 (προαιρετικό)
- S20-2 - Θερμοστάτης περιβάλλοντος ζώνης 2 (προαιρετικό)
- 1 - 230 Vac - 50 Hz
- 2 - Εξωτερικό ρελέ (προαιρετικά) - Πηνίο 230 Vac Μέγ. 0,1 A
- 3 - Ζεστό νερό χρήσης
- 4 - Θέρμανση
- 5 - Κλείστε
- 6 - Ανοίγει
- 7 - Κοινή χρήση

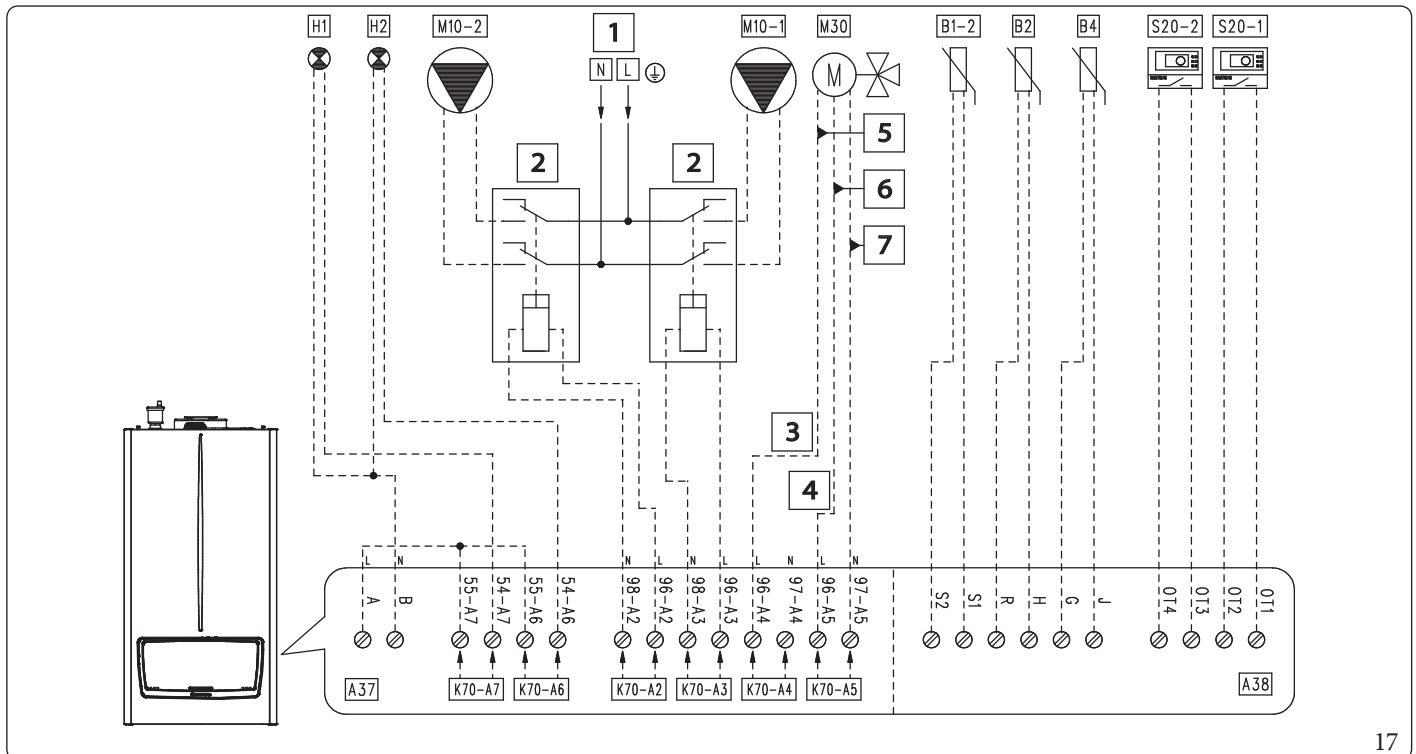
1.20 ΗΛΕΚΤΡΙΚΟ ΔΙΑΓΡΑΜΜΑ - ΔΥΟ ΑΠΕΥΘΕΙΑΣ ΖΩΝΕΣ Θέρμανσης - ΒΑΛΒΙΔΑ 3 ΔΡΟΜΩΝ - ΥΔΡΑΥΛΙΚΟΣ ΔΙΑΚΟΠΤΗΣ (ΜΙΑ ΜΟΝΟ ΣΥΣΚΕΥΉ)



Οι απευθείας ζώνες μπορεί να βρίσκονται σε χαμηλή θερμοκρασία (ρυθμίστε κατάλληλα το σετ θέρμανσης των δύο ζωνών)



Περαιτέρω σημειώσεις σχετικά με το εν λόγω καθεστώς διατίθενται στην παρ. 1.15.
Για το υδραυλικό διάγραμμα, ανατρέξτε στην εικ. 13.



17

Πίνακας διαμόρφωσης παραμέτρων "ΥΔΡΑΥΛΙΚΕΣ ΡΥΘΜΙΣΕΙΣ" (Μενού τεχνικού)	
Όνομα παραμέτρου/μενού	Ρύθμιση
Υπομενού "Ρυθμίσεις ρελέ": - K70-A1 - K70-A2 - K70-A3 - K70-A4 - K70-A5 - K70-A6 - K70-A7 - Διαμόρφωση αντλίας συστήματος	- Το ρελέ δεν χρησιμοποιείται - Αντλία Ζώνης 2 - Αντλία Ζώνης 1 - Βαλβίδα 3 κατευθύνσεων Ζεστού Νερού Οικιακής Χρήσης - Βαλβίδα 3 κατευθύνσεων Κεντρικής θέρμανσης - Καυστήρας αναμμένος - Σφάλμα συστήματος - δεν χρησιμοποιείται
- Αισθητήρας συστήματος - Τύπος αιτήματος κεντρικής θέρμανσης - Τύπος αιτήματος Ζεστού Νερού Οικιακής Χρήσης - Παράλληλη λειτουργία	- Λειτουργία Κεντρική θέρμανση - Θερμοστάτης δωματίου Εξωτερικής Θερμοκρασίας Ελέγχου - Αισθητήρας - Απενεργοποίηση
Sottomenu "Βαλβίδα 3 κατευθύνσεων": - Επιλογή βαλβίδας 3 κατευθύνσεων - Χρόνος διαδρομής - Προεπιλεγμένη θέση	- Μηχανοκίνητο - 12 - Κεντρική θέρμανση

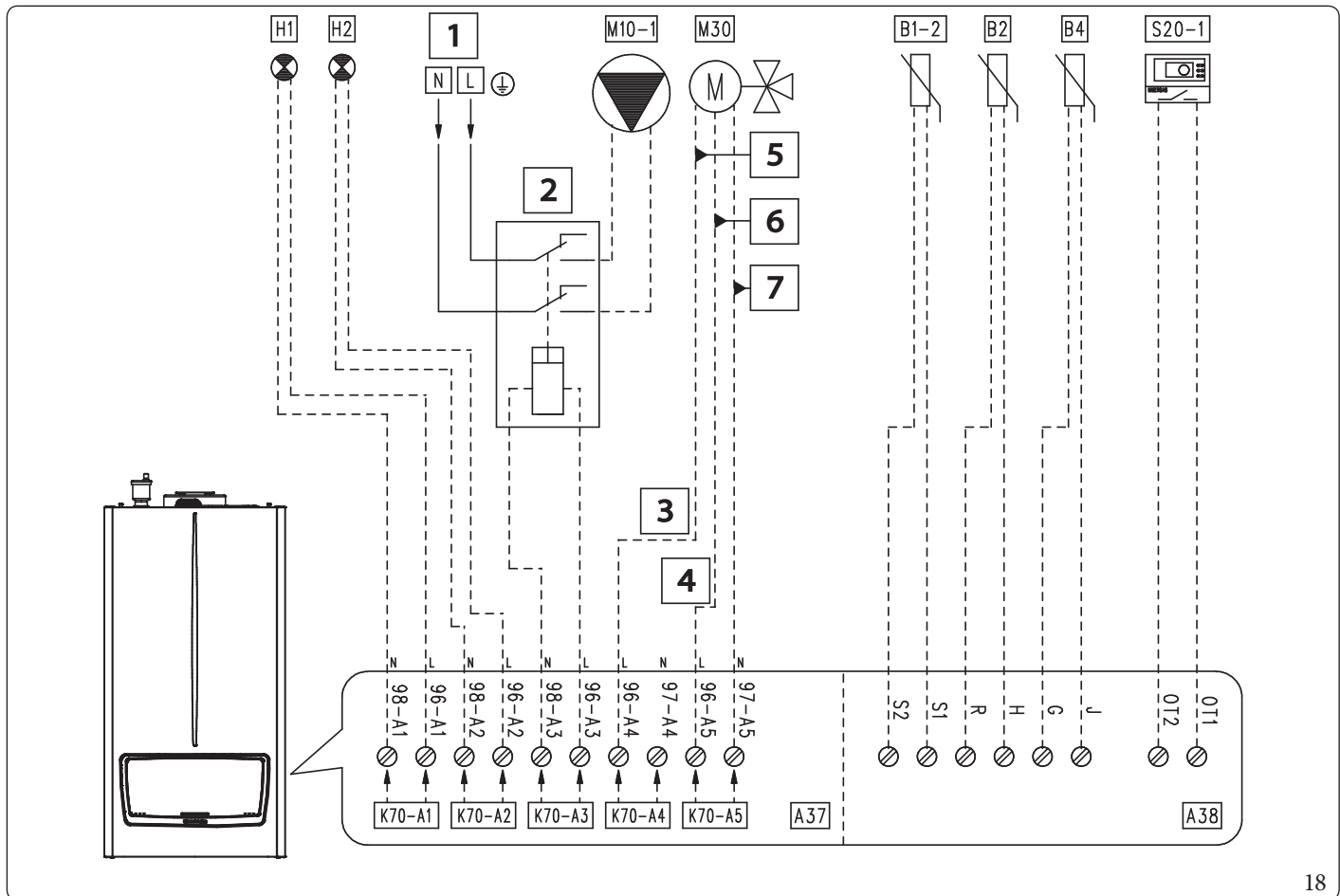
Επεξήγηση (Εικ. 17):

- A37 - Δελτίο σύνδεσης (φορτία)
- A38 - Κάρτα σύνδεσης (σήματα)
- B1-2 - Αισθητήρας προσαγωγής εγκατάστασης (NTC) (προαιρετικό)
- B2 - Αισθητήρας νερού οικιακής χρήσης (NTC) (προαιρετικό)
- B4 - Εξωτερικός αισθητήρας (NTC) (προαιρετικά)
- H1 - Λυχνία σήμανσης "ΛΑΘΟΣ" (230 Vac) (προαιρετικά)
- H2 - Λυχνία σήμανσης "Καυστήρας αναμμένος" (230 Vac) (προαιρετικά)
- M10-1- Κυκλοφορητής ζώνης 1 (προαιρετικό)
- M10-2- Κυκλοφορητής ζώνης 2 (προαιρετικό)
- M30 - Τρίοδη βαλβίδα (προαιρετική)
- S20-1- Θερμοστάτης περιβάλλοντος ζώνης 1 (προαιρετικό)
- S20-2- Θερμοστάτης περιβάλλοντος ζώνης 2 (προαιρετικό)
- 1 - 230 Vac - 50 Hz
- 2 - Εξωτερικό ρελέ (προαιρετικά) - Πηνίο 230 Vac Μέγ. 0,1 A
- 3 - Ζεστό νερό χρήσης
- 4 - Θέρμανση
- 5 - Κλείστε
- 6 - Ανοίγει
- 7 - Κοινή χρήση

1.21 ΗΛΕΚΤΡΙΚΟ ΔΙΑΓΡΑΜΜΑ - ΜΙΚΤΗ ΖΩΝΗ ΘΕΡΜΑΝΣΗΣ 1 - ΒΑΛΒΙΔΑ 3 ΔΡΟΜΩΝ - ΥΔΡΑΥΛΙΚΟΣ ΔΙΑΚΟΠΤΗΣ (ΜΙΑ ΜΟΝΟ ΣΥΣΚΕΥΗ)



Περαιτέρω σημειώσεις σχετικά με το εν λόγω καθεστώς διατίθενται στην παρ. 1.15.
Για το υδραυλικό διάγραμμα, ανατρέξτε στην εικ. 13.



18

**Πίνακας διαμόρφωσης παραμέτρων
"ΥΔΡΑΥΛΙΚΕΣ ΡΥΘΜΙΣΕΙΣ" (Μενού τεχνικού)**

Όνομα παραμέτρου/μενού	Ρύθμιση
Υπομενού "Ρυθμίσεις ρελέ": - K70-A1 - K70-A2 - K70-A3 - K70-A4 - K70-A5 - K70-A6 - K70-A7 - Διαμόρφωση αντλίας συστήματος	- Σφάλμα συστήματος - Καυστήρας αναμμένος- - Αντλία Ζώνης 1 - Βαλβίδα 3 κατευθύνσεων Ζεστού Νερού Οικιακής Χρήσης - Βαλβίδα 3 κατευθύνσεων Κεντρικής θέρμανσης - Το ρελέ δεν χρησιμοποιείται - Το ρελέ δεν χρησιμοποιείται - δεν χρησιμοποιείται
- Αισθητήρας συστήματος - Τύπος αιτήματος κεντρικής θέρμανσης - Τύπος αιτήματος Ζεστού Νερού Οικιακής Χρήσης - Παράλληλη λειτουργία	- Λειτουργία Κεντρική θέρμανση - Θερμοστάτης δωματίου Εξωτερικής Θερμοκρασίας Ελέγχου - Αισθητήρας - Απενεργοποίηση
Sottomenu "Βαλβίδα 3 κατευθύνσεων": - Επιλογή βαλβίδας 3 κατευθύνσεων - Χρόνος διαδρομής - Προεπιλεγμένη θέση	- Μηχανοκίνητο - 12 - Κεντρική θέρμανση

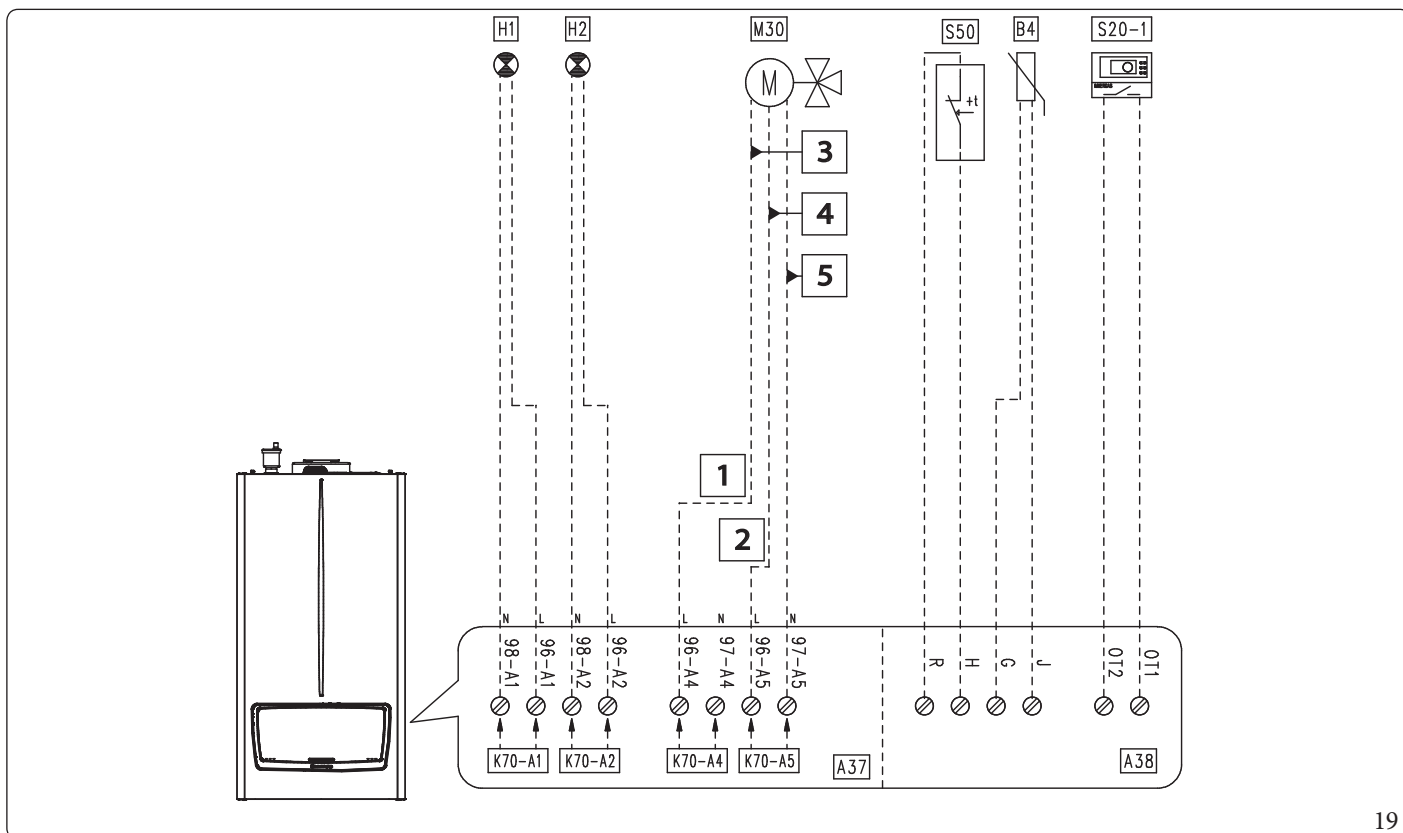
Επεξήγηση (Εικ. 18):

- A37 - Δελτίο σύνδεσης (φορτία)
- A38 - Κάρτα σύνδεσης (σήματα)
- B1-2 - Αισθητήρας προσαγωγής εγκατάστασης (NTC) (προαιρετικό)
- B2 - Αισθητήρας νερού οικιακής χρήσης (NTC) (προαιρετικό)
- B4 - Εξωτερικός αισθητήρας (NTC) (προαιρετικά)
- H1 - Λυχνία σήμανσης "ΛΑΘΟΣ" (230 Vac) (προαιρετικά)
- H2 - Λυχνία σήμανσης "Καυστήρας αναμμένος" (230 Vac) (προαιρετικά)
- M10-1- Κυκλοφορητής ζώνης 1 (προαιρετικό)
- M30 - Τρίοδη βαλβίδα (προαιρετική)
- S20-1- Θερμοστάτης περιβάλλοντος ζώνης 1 (προαιρετικό)
- 1 - 230 Vac - 50Hz
- 2 - Εξωτερικό ρελέ (προαιρετικά) - Πηνίο 230 Vac Μέγ. 0,1 A
- 3 - Ζεστό νερό χρήσης
- 4 - Θέρμανση
- 5 - Κλείστε
- 6 - Ανοίγει
- 7 - Κοινή χρήση

1.22 ΗΛΕΚΤΡΙΚΟ ΔΙΑΓΡΑΜΜΑ - ΑΠΕΥΘΕΪΑΣ ΖΩΝΗ ΘΕΡΜΑΝΣΗΣ (ΧΩΡΙΣ ΥΔΡΑΥΛΙΚΟ ΔΙΑΚΟΠΤΗ) - ΒΑΛΒΙΔΑ 3 ΟΔΩΝ - ΘΕΡΜΟΣΤΑΤΗΣ ΝΕΡΟΥ ΟΙΚΙΑΚΗΣ ΧΡΗΣΗΣ (ΜΙΑ ΜΟΝΟ ΣΥΣΚΕΥΗ)



Περαιτέρω σημειώσεις σχετικά με το εν λόγω καθεστώς διατίθενται στην παρ. 1.15.
Για το υδραυλικό διάγραμμα, ανατρέξτε στην εικ. 13.



19

Πίνακας διαμόρφωσης παραμέτρων "ΥΔΡΑΥΛΙΚΕΣ ΡΥΘΜΙΣΕΙΣ" (Μενού τεχνικού)

Όνομα παραμέτρου/μενού	Ρύθμιση
Υπομενού "Ρυθμίσεις ρελέ": - K70-A1 - K70-A2 - K70-A3 - K70-A4 - K70-A5 - K70-A6 - K70-A7 - Διαμόρφωση αντλίας συστήματος	- Σφάλμα συστήματος - Καυστήρας αναμμένος - Το ρελέ δεν χρησιμοποιείται - Βαλβίδα 3 κατευθύνσεων Ζεστού Νερού Οικιακής Χρήσης - Βαλβίδα 3 κατευθύνσεων Κεντρικής θέρμανσης - Το ρελέ δεν χρησιμοποιείται - Το ρελέ δεν χρησιμοποιείται - δεν χρησιμοποιείται
- Αισθητήρας συστήματος - Τύπος αιτήματος κεντρικής θέρμανσης - Τύπος αιτήματος Ζεστού Νερού Οικιακής Χρήσης - Παράλληλη λειτουργία	- Δεν χρησιμοποιείται - Θερμοστάτης δωματίου Εξωτερικής Θερμοκρασίας Ελέγχου - Θερμοστάτης - Απενεργοποίηση
Sottomenu "Βαλβίδα 3 κατευθύνσεων": - Επιλογή βαλβίδας 3 κατευθύνσεων - Χρόνος διαδρομής - Προεπιλεγμένη θέση	- Μηχανοκίνητο - 12 - Κεντρική θέρμανση

Επεξήγηση (Εικ. 19):

- A37 - Δελτίο σύνδεσης (φορτία)
- A38 - Κάρτα σύνδεσης (σήματα)
- B4 - Εξωτερικός αισθητήρας (NTC) (προαιρετικά)
- H1 - Λυχνία σήμανσης "ΛΑΘΟΣ" (230 Vac) (προαιρετικά)
- H2 - Λυχνία σήμανσης "Καυστήρας αναμμένος" (230 Vac) (προαιρετικά)
- M30 - Τρίοδη βαλβίδα (προαιρετική)
- S20-1- Θερμοστάτης περιβάλλοντος ζώνης 1 (προαιρετικό)
- S50 - Θερμοστάτης επαφής/υγιεινής
- 1 - Ζεστό νερό χρήσης
- 2 - Θέρμανση
- 3 - Κλείστε
- 4 - Ανοίγει
- 5 - Κοινή χρήση

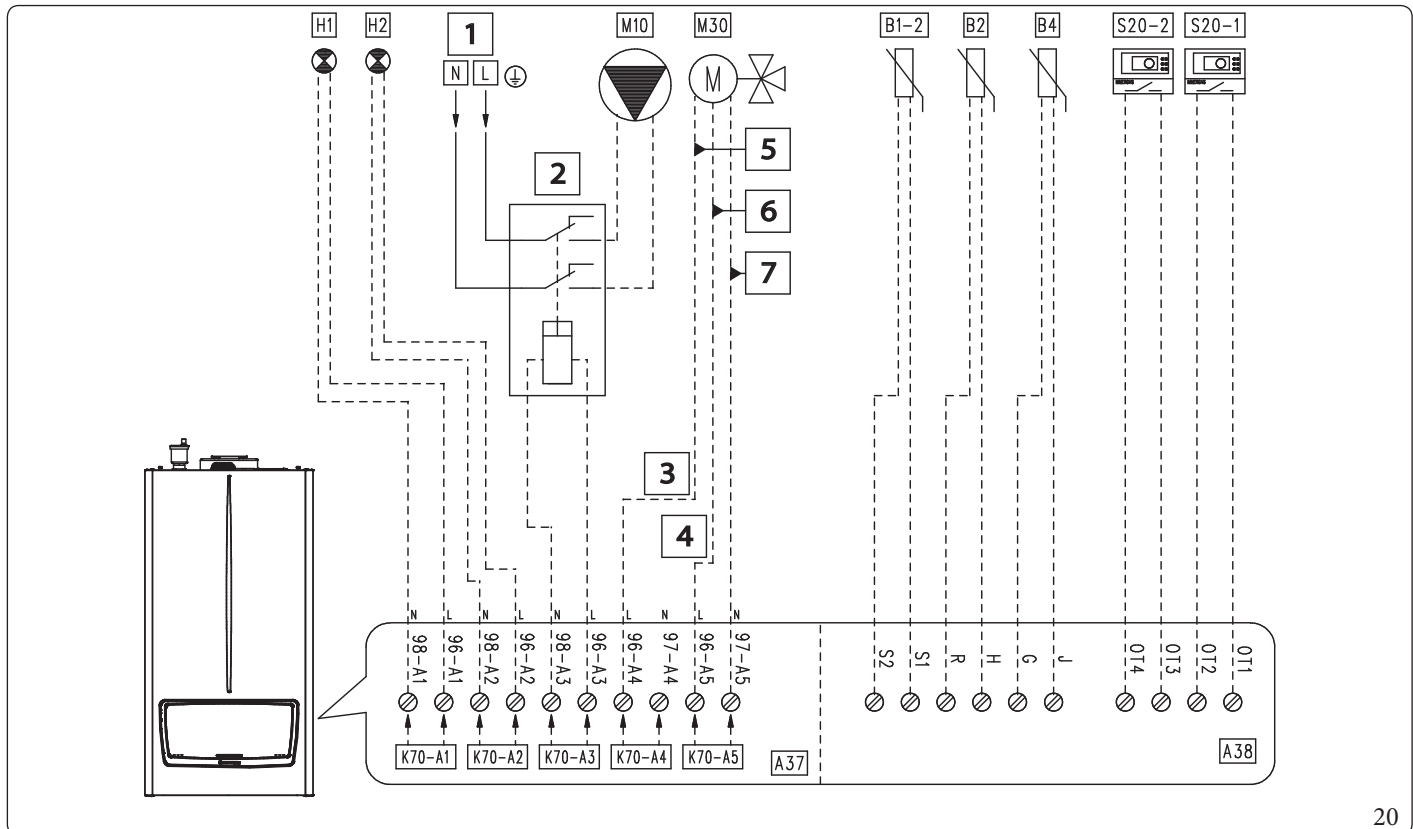
1.23 ΗΛΕΚΤΡΙΚΟ ΔΙΑΓΡΑΜΜΑ - ΔΥΟ ΥΔΡΑΥΛΙΚΕΣ ΖΩΝΕΣ ΜΕ ΑΝΤΛΙΑ ΘΕΡΜΑΝΣΗΣ ΣΥΣΤΗΜΑΤΟΣ - ΒΑΛΒΙΔΑ 3 ΚΑΤΕΥΘΥΝΣΕΩΝ - ΥΔΡΑΥΛΙΚΟΣ ΔΙΑΚΟΠΤΗΣ (ΜΙΑ ΜΟΝΟ ΣΥΣΚΕΥΗ)



Ενιαίος κατακόρυφος σωλήνας και δύο ζώνες ελεγχόμενες από θερμοστάτες.



Περαιτέρω σημειώσεις σχετικά με το εν λόγω καθεστώς διατίθενται στην παρ. 1.15. Για το υδραυλικό διάγραμμα, ανατρέξτε στην εικ. 13.



20

Πίνακας διαμόρφωσης παραμέτρων
"ΥΔΡΑΥΛΙΚΕΣ ΡΥΘΜΙΣΕΙΣ" (Μενού τεχνικού)

Όνομα παραμέτρου/μενού	Ρύθμιση
Υπομενού "Ρυθμίσεις ρελέ": - K70-A1 - K70-A2 - K70-A3 - K70-A4 - K70-A5 - K70-A6 - K70-A7 - Διαμόρφωση αντλίας συστήματος	- Σφάλμα συστήματος - Καυστήρας αναμμένος - Αντλία συστήματος - Βαλβίδα 3 κατευθύνσεων Ζεστού Νερού Οικιακής Χρήσης - Βαλβίδα 3 κατευθύνσεων Κεντρικής θέρμανσης - Το ρελέ δεν χρησιμοποιείται - Το ρελέ δεν χρησιμοποιείται - Ζώνης 1 + Ζώνης 2
- Αισθητήρας συστήματος - Τύπος αιτήματος κεντρικής θέρμανσης - Τύπος αιτήματος Ζεστού Νερού Οικιακής Χρήσης - Παράλληλη λειτουργία	- Λειτουργία Κεντρική θέρμανση - Θερμοστάτης δωματίου Εξωτερικής Θερμοκρασίας Ελέγχου - Αισθητήρας - Απενεργοποίηση
Submenu "Βαλβίδα 3 κατευθύνσεων": - Επιλογή βαλβίδας 3 κατευθύνσεων - Χρόνος διαδρομής - Προεπιλεγμένη θέση	- Μηχανοκίνητο - 12 - Κεντρική θέρμανση

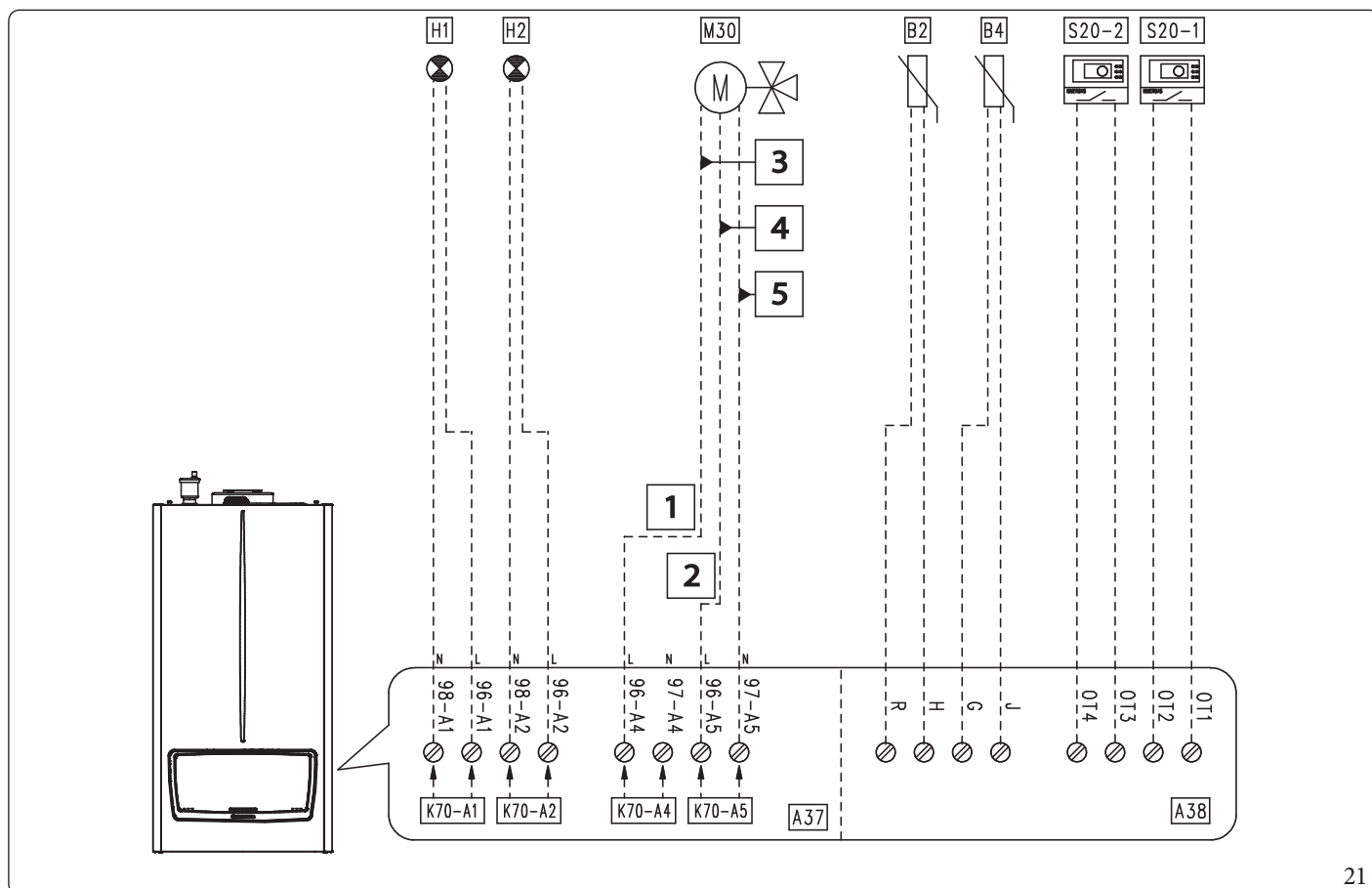
Επεξήγηση (Εικ. 20):

- A37 - Δελτίο σύνδεσης (φορτία)
- A38 - Κάρτα σύνδεσης (σήματα)
- B2 - Αισθητήρας νερού οικιακής χρήσης (NTC) (προαιρετικό)
- B4 - Εξωτερικός αισθητήρας (NTC) (προαιρετικά)
- H1 - Λυχνία σήμανσης "ΛΑΘΟΣ" (230 Vac) (προαιρετικά)
- H2 - Λυχνία σήμανσης "Καυστήρας αναμμένος" (230 Vac) (προαιρετικά)
- M10 - Κυκλοφορητής ζώνης (προαιρετικά)
- M30 - Τρίοδη βαλβίδα (προαιρετική)
- S20-1- Θερμοστάτης περιβάλλοντος ζώνης 1 (προαιρετικό)
- S20-2- Θερμοστάτης περιβάλλοντος ζώνης 2 (προαιρετικό)
- 1 - 230 Vac - 50 Hz
- 2 - Εξωτερικό ρελέ (προαιρετικά) - Πηνίο 230 Vac Μέγ. 0,1 A
- 3 - Ζεστό νερό χρήσης
- 4 - Θέρμανση
- 5 - Κλείστε
- 6 - Ανοίγει
- 7 - Κοινή χρήση

1.24 ΗΛΕΚΤΡΙΚΟ ΔΙΑΓΡΑΜΜΑ - ΔΥΟ ΑΠΕΥΘΕΙΑΣ ΖΩΝΕΣ ΘΕΡΜΑΝΣΗΣ - ΒΑΛΒΙΔΑ 3 ΔΡΟΜΩΝ (ΧΩΡΙΣ ΥΔΡΑΥΛΙΚΟ ΔΙΑΚΟΠΤΗ) (ΜΙΑ ΜΟΝΟ ΣΥΣΚΕΥΗ)



Περαιτέρω σημειώσεις σχετικά με το εν λόγω καθεστώς διατίθενται στην παρ. 1.15.
Για το υδραυλικό διάγραμμα, ανατρέξτε στην εικ. 13.



21

Πίνακας διαμόρφωσης παραμέτρων "ΥΔΡΑΥΛΙΚΕΣ ΡΥΘΜΙΣΕΙΣ" (Μενού τεχνικού)	
Όνομα παραμέτρου/μενού	Ρύθμιση
Υπομενού "Ρυθμίσεις ρελέ": - K70-A1 - K70-A2 - K70-A3 - K70-A4 - K70-A5 - K70-A6 - K70-A7 - Διαμόρφωση αντλίας συστήματος	- Σφάλμα συστήματος - Καυστήρας αναμμένος - Το ρελέ δεν χρησιμοποιείται - Βαλβίδα 3 κατευθύνσεων Ζεστού Νερού Οικιακής Χρήσης - Βαλβίδα 3 κατευθύνσεων Κεντρικής θέρμανσης - Το ρελέ δεν χρησιμοποιείται - Το ρελέ δεν χρησιμοποιείται - δεν χρησιμοποιείται
- Αισθητήρας συστήματος - Τύπος αιτήματος κεντρικής θέρμανσης - Τύπος αιτήματος Ζεστού Νερού Οικιακής Χρήσης - Παράλληλη λειτουργία	- Δεν χρησιμοποιείται - Θερμοστάτης δωματίου Εξωτερικής Θερμοκρασίας Ελέγχου - Αισθητήρας - Απενεργοποίηση
Sottomenu "Βαλβίδα 3 κατευθύνσεων": - Επιλογή βαλβίδας 3 κατευθύνσεων - Χρόνος διαδρομής - Προεπιλεγμένη θέση	- Μηχανοκίνητο - 12 - Κεντρική θέρμανση
Σημείωση: Ο θερμοστάτης χώρου της ζώνης 1 χρησιμοποιεί το "Σημείο ρύθμισης Κεντρική θέρμανση Ζώνης 1", ο θερμοστάτης χώρου της ζώνης 2 χρησιμοποιεί το "Σημείο ρύθμισης Κεντρική θέρμανση Ζώνης 2" (σε περίπτωση αίτησης και από τους δύο θερμοστάτες, η συσκευή χρησιμοποιεί το υψηλότερο σημείο ρύθμισης).	

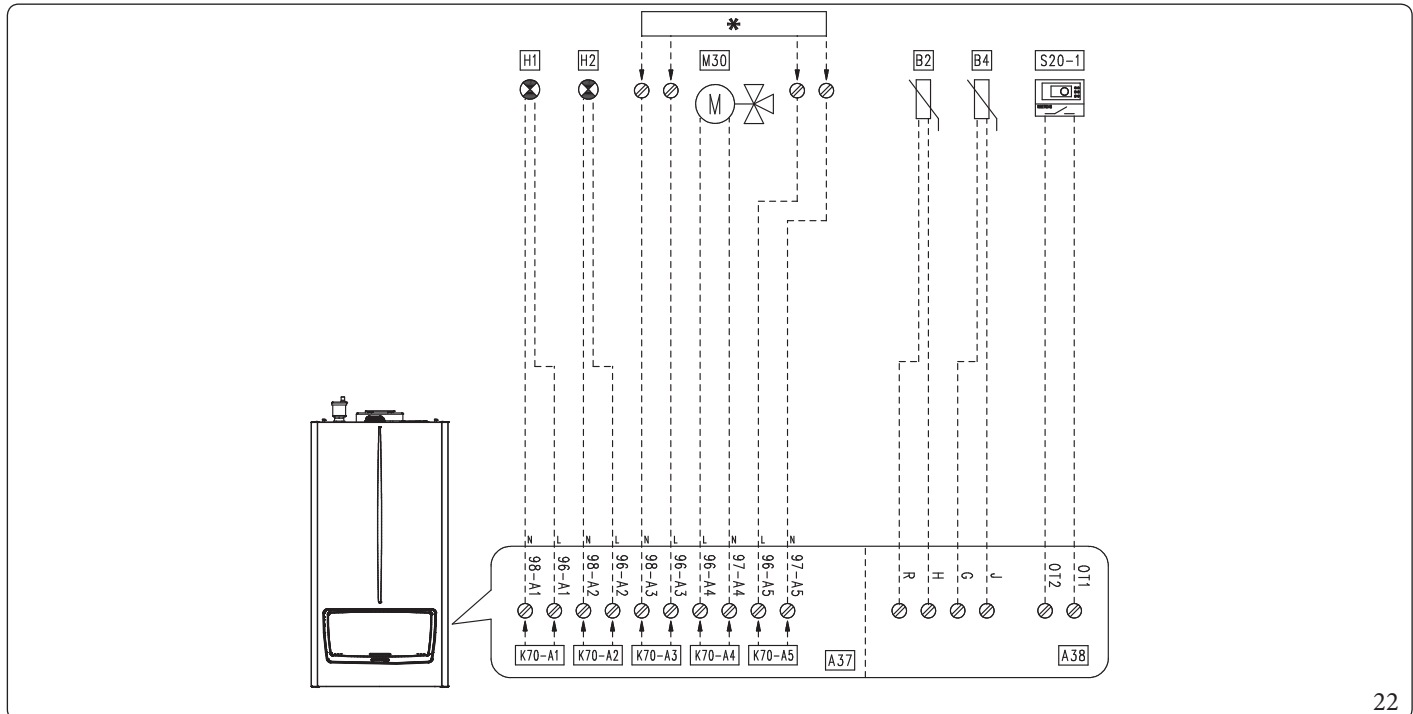
Επεξήγηση (Εικ. 21):

- A37 - Δελτίο σύνδεσης (φορτία)
- A38 - Κάρτα σύνδεσης (σήματα)
- B2 - Αισθητήρας νερού οικιακής χρήσης (NTC) (προαιρετικό)
- B4 - Εξωτερικός αισθητήρας (NTC) (προαιρετικά)
- H1 - Λυχνία σήμανσης "ΛΑΘΟΣ" (230 Vac) (προαιρετικά)
- H2 - Λυχνία σήμανσης "Καυστήρας αναμμένος" (230 Vac) (προαιρετικά)
- M30 - Τρίοδη βαλβίδα (προαιρετική)
- S20-1- Θερμοστάτης περιβάλλοντος ζώνης 1 (προαιρετικό)
- S20-2- Θερμοστάτης περιβάλλοντος ζώνης 2 (προαιρετικό)
- 1 - Ζεστό νερό χρήσης
- 2 - Θέρμανση
- 3 - Κλείστε
- 4 - Ανοίγει
- 5 - Κοινή χρήση

1.25 ΗΛΕΚΤΡΙΚΟ ΔΙΑΓΡΑΜΜΑ - ΖΩΝΗ ΑΠΕΥΘΕΙΑΣ ΘΕΡΜΑΝΣΗΣ ΜΕ ΑΝΤΛΙΑ ΕΝΙΣΧΥΣΗΣ (ΑΝΤΛΙΑ BOOSTER)- ΒΑΛΒΙΔΑ 3 ΚΑΤΕΥΘΥΝΣΕΩΝ ΜΕ ΕΛΑΤΗΡΙΟ ΕΠΑΝΑΦΟΡΑΣ - ΠΑΡΟΥΣΙΑ ΕΞΩΤΕΡΙΚΟΥ ΑΙΣΘΗΤΗΡΑ (OFF) (ΜΙΑ ΜΟΝΟ ΣΥΣΚΕΥΗ)



Περαιτέρω σημειώσεις σχετικά με το εν λόγω καθεστώς διατίθενται στην παρ. 1.15.
Για το υδραυλικό διάγραμμα, ανατρέξτε στην εικ. 13.



Επεξήγηση (Εικ. 22):

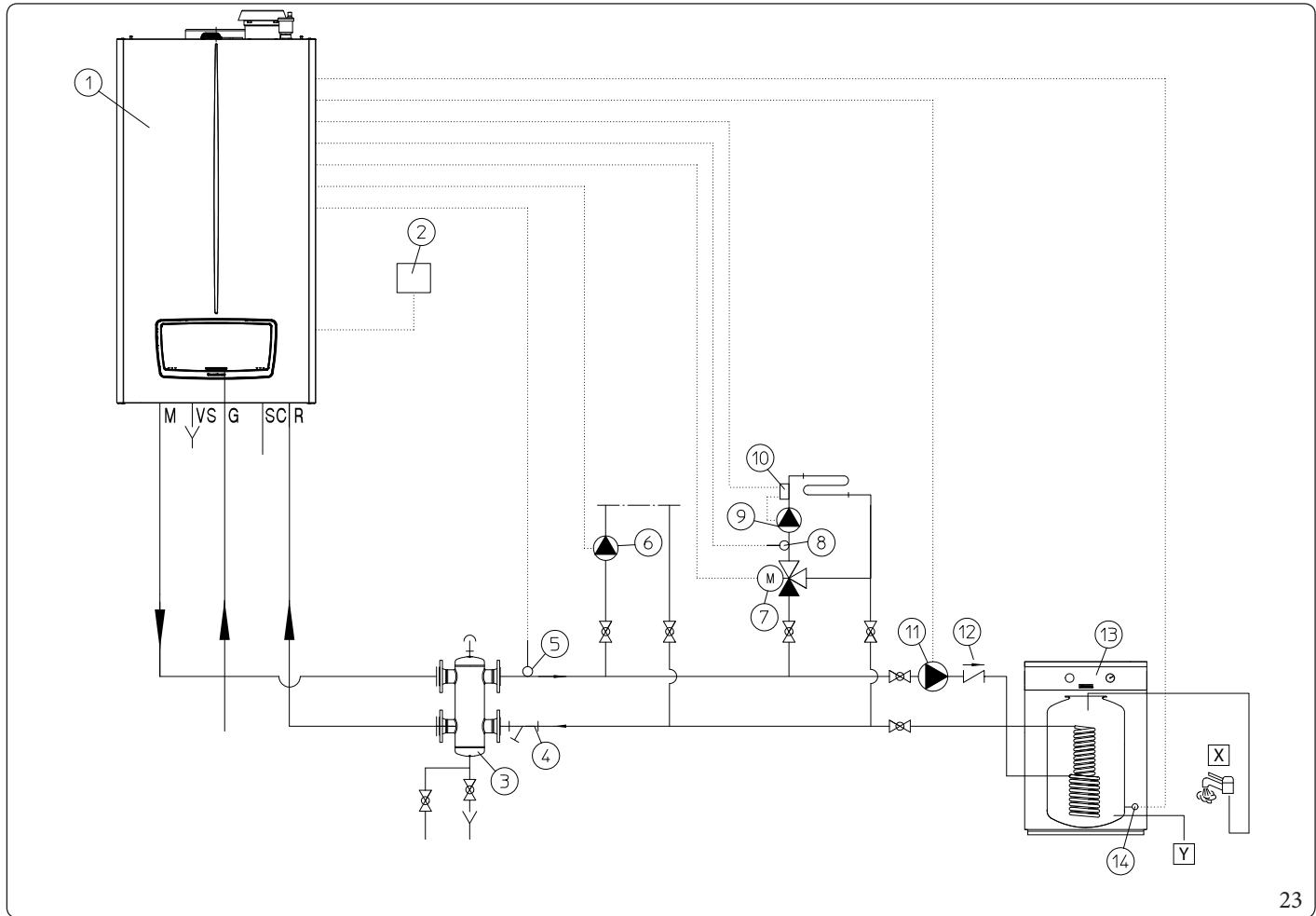
- A37 - Δελτίο σύνδεσης (φορτία)
- A38 - Κάρτα σύνδεσης (σήματα)
- B2 - Αισθητήρας νερού οικιακής χρήσης (NTC) (προαιρετικό)
- B4 - Εξωτερικός αισθητήρας (NTC) (προαιρετικά)

- H1 - Λυχνία σήμανσης "ΛΑΘΟΣ" (230 Vac) (προαιρετικά)
- H2 - Λυχνία σήμανσης "Καυστήρας αναμμένος" (230 Vac) (προαιρετικά)
- M30 - Τρίοδη βαλβίδα (προαιρετική)
- S20-1 - Θερμοστάτης περιβάλλοντος ζώνης 1 (προαιρετικό)
- * - Βλέπε πίνακα διαμόρφωσης παραμέτρων

Πίνακας διαμόρφωσης παραμέτρων "ΥΔΡΑΥΛΙΚΕΣ ΡΥΘΜΙΣΕΙΣ" (Μενού τεχνικού)

Όνομα παραμέτρου/μενού	Ρύθμιση	Σημειώσεις
<p>Υπομενού "Ρυθμίσεις ρελέ":</p> <ul style="list-style-type: none"> - K70-A1 - K70-A2 - K70-A3 - K70-A4 - K70-A5 - K70-A6 - K70-A7 - Διαμόρφωση αντλίας συστήματος 	<ul style="list-style-type: none"> - Λάθος - Καυστήρας αναμμένος - Ενισχυτική αντλία - Βαλβίδα 3 κατευθύνσεων Ζεστού Νερού Οικιακής Χρήσης - Βαλβίδα 3 κατευθύνσεων Κεντρικής θέρμανσης - Το ρελέ δεν χρησιμοποιείται - Το ρελέ δεν χρησιμοποιείται - δεν χρησιμοποιείται 	<p>Το ρελέ "K70-A3" ενεργοποιείται μαζί με τον κυκλοφορητή του λέβητα, αλλά όχι ταυτόχρονα.</p> <p>Το ρελέ "K70-A5" είναι πάντα ενεργό.</p> <p>Το ρελέ "K70-A4" ενεργοποιείται μόνο όταν υπάρχει το "Ζήτηση Ζεστού Νερού Οικιακής Χρήσης".</p> <p>Εάν η παράμετρος "Προεπιλεγμένη θέση" (τριτοδική υδραυλική βαλβίδα) έχει οριστεί ως "Ζεστο οικιακο νερο", το ρελέ "K70-A4" είναι πάντα ενεργό και απενεργοποιείται σε περίπτωση αιτήματος θέρμανσης.</p>
<ul style="list-style-type: none"> - Αισθητήρας συστήματος - Τύπος αιτήματος κεντρικής θέρμανσης - Τύπος αιτήματος Ζεστού Νερού Οικιακής Χρήσης - Παράλληλη λειτουργία 	<ul style="list-style-type: none"> - Δεν χρησιμοποιείται - Σημείο ρύθμισης θερμοστάτη δωματίου - Αισθητήρας - Απενεργοποίηση 	<p>Με τον "εξωτερικό αισθητήρα" και με την παράμετρο "Τύπος αιτήματος κεντρικής θέρμανσης" ρυθμισμένη ως "Σημείο ρύθμισης θερμοστάτη δωματίου", η θερμοκρασία ροής δεν επηρεάζεται από την εξωτερική θερμοκρασία (η τιμή της θερμοκρασίας που μετράται από τον εξωτερικό αισθητήρα εμφανίζεται ως πληροφορία και είναι διαθέσιμη στο BUS).</p>
<p>Sottomenu "Βαλβίδα 3 κατευθύνσεων":</p> <ul style="list-style-type: none"> - Επιλογή βαλβίδας 3 κατευθύνσεων - Χρόνος διαδρομής - Προεπιλεγμένη θέση 	<ul style="list-style-type: none"> - επιστροφής ελατηρίου - 12 - Κεντρική θέρμανση 	<p>Η παράμετρος "Χρόνος διαδρομής" δεν έχει καμία επίδραση εάν η παράμετρος "Επιλογή βαλβίδας 3 κατευθύνσεων" έχει οριστεί ως "Υδραυλική".</p>

1.26 ΥΔΡΑΥΛΙΚΟ ΣΧΕΔΙΟ - ΜΙΑ ΑΠΕΥΘΕΙΑΣ ΖΩΝΗ - ΜΙΑ ΜΙΚΤΗ ΖΩΝΗ - ΑΝΤΛΙΑ ΖΕΣΤΟΥ ΝΕΡΟΥ ΧΡΗΣΗΣ



Επεξήγηση (Εικ. 23):

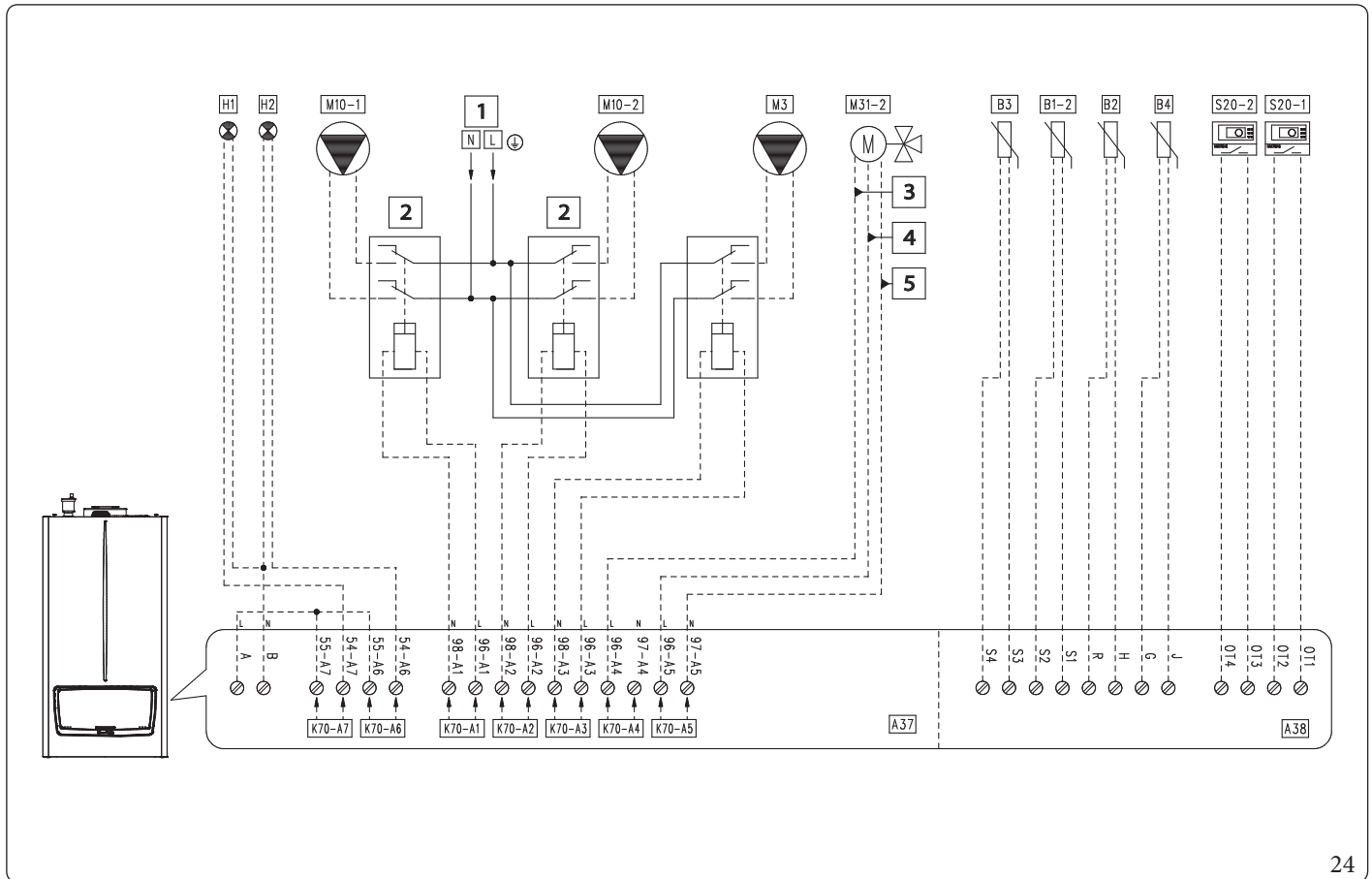
- 1 - Γεννήτρια
- 2 - Εξωτερικός αισθητήρας
- 3 - Συλλέκτης/αναμείκτης
- 4 - Φίλτρο εγκατάστασης συλλογής ρύπων
- 5 - Αισθητήρας προσαγωγής κοινός
- 6 - Αντλία άμεσου κυκλώματος
- 7 - Βαλβίδα ανάμειξης
- 8 - Μανόμετρο

- 9 - Διακόπτης ελάχιστης πίεσης με χειροκίνητη επαναφορά
- 10 - Θερμοστάτης ασφαλείας
- 11 - Αντλία τροφοδοσίας μονάδας μπόιλερ
- 12 - Βαλβίδα αντεπιστροφής
- 13 - Εξωτερική μονάδα μπόιλερ
- 14 - Αισθητήρας θερμοκρασίας μονάδας μπόιλερ
- X - Ζεστό νερό
- Y - Κρύο νερό

1.27 ΗΛΕΚΤΡΙΚΟ ΔΙΑΓΡΑΜΜΑ - ΜΙΑ ΑΠΕΥΘΕΙΑΣ ΖΩΝΗ - ΜΙΑ ΜΙΚΤΗ ΖΩΝΗ - ΑΝΤΛΙΑ ΝΕΡΟΥ ΟΙΚΙΑΚΗΣ ΧΡΗΣΗΣ - ΥΔΡΑΥΛΙΚΟΣ ΔΙΑΚΟΠΤΗΣ (ΜΙΑ ΜΟΝΟ ΣΥΣΚΕΥΗ)



Περαιτέρω σημειώσεις σχετικά με το εν λόγω καθεστώς διατίθενται στην παρ. 1.15.
Για το υδραυλικό διάγραμμα, ανατρέξτε στην εικ. 23.



24

Πίνακας διαμόρφωσης παραμέτρων
"ΥΔΡΑΥΛΙΚΕΣ ΡΥΘΜΙΣΕΙΣ" (Μενού τεχνικού)

Όνομα παραμέτρου/μενού	Ρύθμιση
Υπομενού "Ρυθμίσεις ρελέ": - K70-A1 - K70-A2 - K70-A3 - K70-A4 - K70-A5 - K70-A6 - K70-A7 - Διαμόρφωση αντλίας συστήματος	- Αντλία Ζώνης 1 - Αντλία Ζώνης 2 - Αντλία Ζεστού Νερού Οικιακής Χρήσης - Βαλβίδα ανάμειξης: κλείνει - Βαλβίδα ανάμειξης: Ανοίγει - Καυστήρας αναμμένος - Σφάλμα συστήματος - δεν χρησιμοποιείται
- Αισθητήρας συστήματος	- Λειτουργία Κεντρική θέρμανση Ζεστού Νερού Οικιακής Χρήσης
Sottomenu "Ζώνη ανάμειξης": - Επιλογή Ζώνη ανάμειξης - Doba chodu ventilu	- 2 - 150
- Τύπος αιτήματος κεντρικής θέρμανσης - Τύπος αιτήματος Ζεστού Νερού Οικιακής Χρήσης - Παράλληλη λειτουργία	- Θερμοστάτης δωματίου Εξωτερικής Θερμοκρασίας Ελέγχου - Αισθητήρας - Απενεργοποίηση

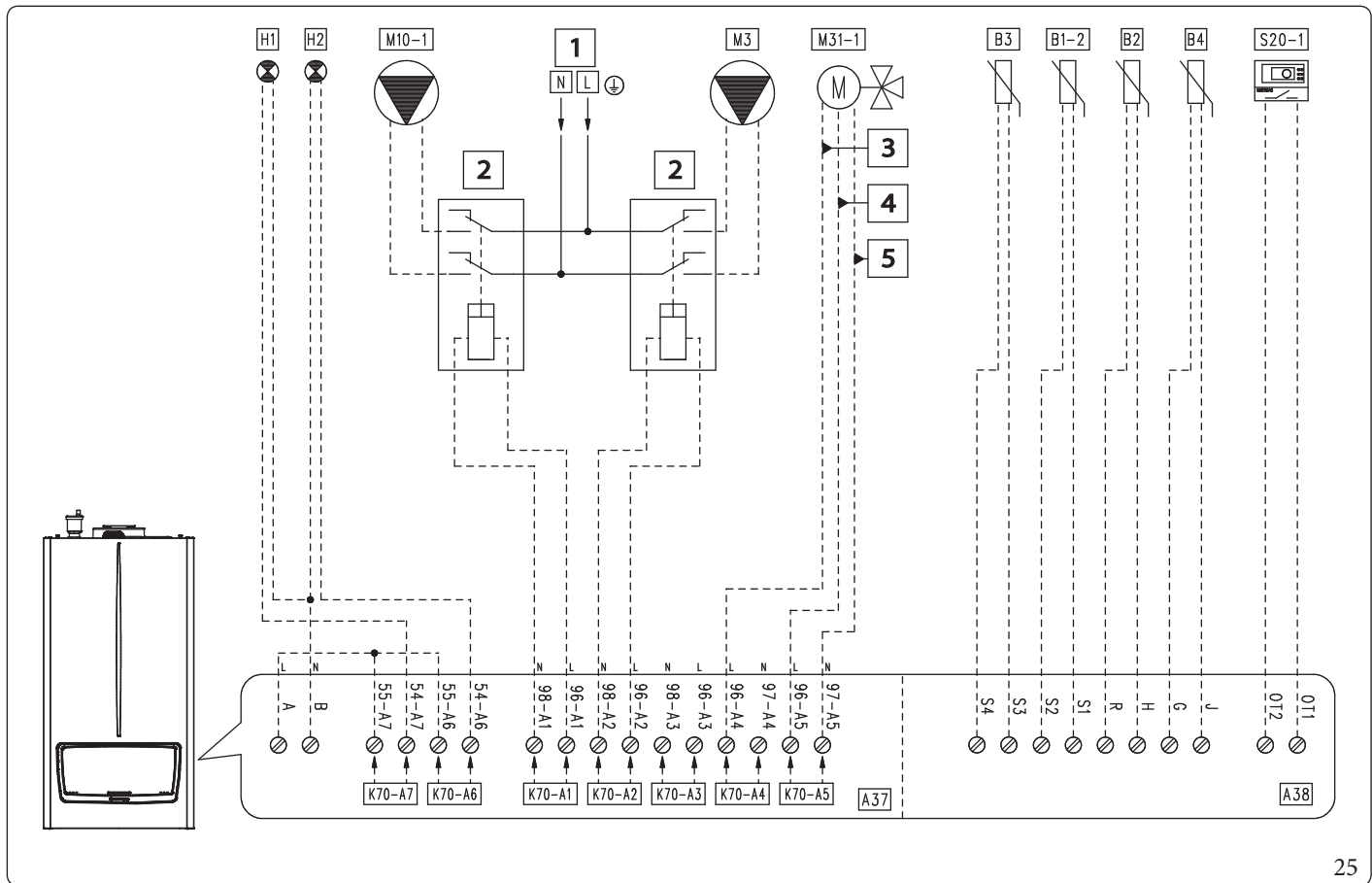
Επεξήγηση (Εικ. 24):

- A37 - Δελτίο σύνδεσης (φορτία)
- A38 - Κάρτα σύνδεσης (σήματα)
- B1-2 - Αισθητήρας προσαγωγής εγκατάστασης (NTC) (προαιρετικό)
- B2 - Αισθητήρας νερού οικιακής χρήσης (NTC) (προαιρετικό)
- B3 - Αισθητήρας χαμηλής θερμοκρασίας (NTC) (προαιρετικά)
- B4 - Εξωτερικός αισθητήρας (NTC) (προαιρετικά)
- H1 - Λυχνία σήμανσης "ΛΑΘΟΣ" (230 Vac) (προαιρετικά)
- H2 - Λυχνία σήμανσης "Καυστήρας αναμμένος" (230 Vac) (προαιρετικά)
- M3 - Κυκλοφορητής νερού οικιακής χρήσης (προαιρετικό)
- M10-1 - Κυκλοφορητής ζώνης 1 (προαιρετικό)
- M10-2 - Κυκλοφορητής ζώνης 2 (προαιρετικό)
- M31-2 - Βαλβίδα ανάμειξης - ζώνη 2 (προαιρετικό)
- S20-1 - Θερμοστάτης περιβάλλοντος ζώνης 1 (προαιρετικό)
- S20-2 - Θερμοστάτης περιβάλλοντος ζώνης 2 (προαιρετικό)
- 1 - 230 Vac - 50 Hz
- 2 - Εξωτερικό ρελέ (προαιρετικά) - Πηνίο 230 Vac Μέγ. 0,1 A
- 3 - Κλείστε
- 4 - Ανοίγει
- 5 - Κοινή χρήση

1.28 ΗΛΕΚΤΡΙΚΟ ΔΙΑΓΡΑΜΜΑ - ΜΙΚΤΗ ΖΩΝΗ 1 - ΑΝΤΛΙΑ ΝΕΡΟΥ ΟΙΚΙΑΚΗΣ ΧΡΗΣΗΣ - ΥΔΡΑΥΛΙΚΟΣ ΔΙΑΚΟΠΤΗΣ (ΜΙΑ ΜΟΝΟ ΣΥΣΚΕΥΗ)



Περαιτέρω σημειώσεις σχετικά με το εν λόγω καθεστώς διατίθενται στην παρ. 1.15.
Για το υδραυλικό διάγραμμα, ανατρέξτε στην εικ. 23.



25

**Πίνακας διαμόρφωσης παραμέτρων
"ΥΔΡΑΥΛΙΚΕΣ ΡΥΘΜΙΣΕΙΣ" (Μενού τεχνικού)**

Όνομα παραμέτρου/μενού	Ρύθμιση
Υπομενού "Ρυθμίσεις ρελέ": - K70-A1 - K70-A2 - K70-A3 - K70-A4 - K70-A5 - K70-A6 - K70-A7 - Διαμόρφωση αντλίας συστήματος	- Αντλία Ζώνης 1 - Αντλία Ζεστού Νερού Οικιακής Χρήσης - Το ρελέ δεν χρησιμοποιείται - Βαλβίδα ανάμιξης: κλείνει - Βαλβίδα ανάμιξης: Ανοίγει - Καυστήρας αναμμένος - Σφάλμα συστήματος - δεν χρησιμοποιείται
- Αισθητήρας συστήματος	- Λειτουργία Κεντρική θέρμανση Ζεστού Νερού Οικιακής Χρήσης
Sottomenu "Ζώνη ανάμιξης": - Επιλογή Ζώνη ανάμιξης - Doba chodu ventilu	- 1 - 150
- Τύπος αιτήματος κεντρικής θέρμανσης - Τύπος αιτήματος Ζεστού Νερού Οικιακής Χρήσης - Παράλληλη λειτουργία	- Θερμοστάτης δωματίου Εξωτερικής Θερμοκρασίας Ελέγχου - Αισθητήρας - Απενεργοποίηση

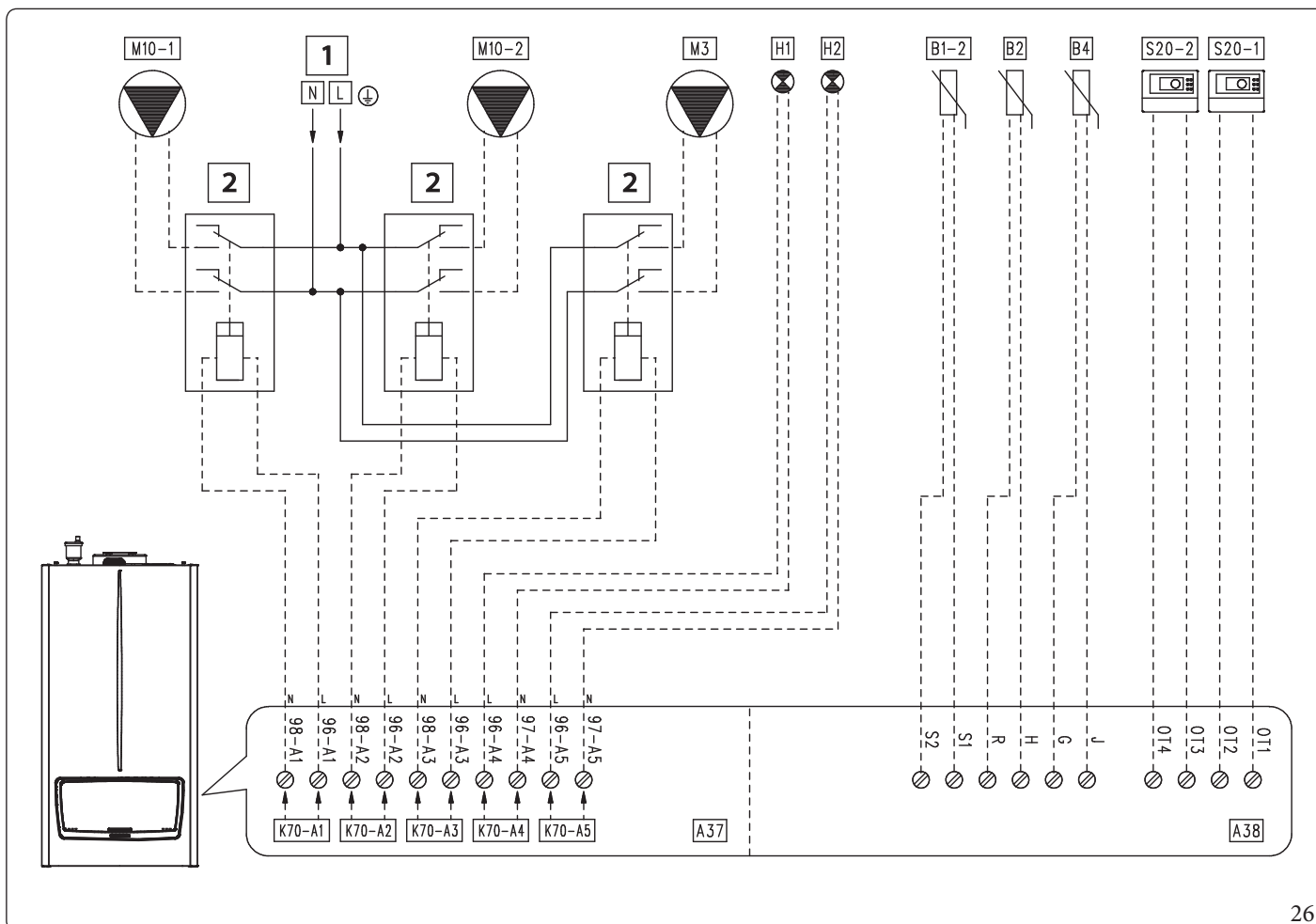
Επεξήγηση (Εικ. 25):

- A37 - Δελτίο σύνδεσης (φορτία)
- A38 - Κάρτα σύνδεσης (σήματα)
- B1-2 - Αισθητήρας προσαγωγής εγκατάστασης (NTC) (προαιρετικό)
- B2 - Αισθητήρας νερού οικιακής χρήσης (NTC) (προαιρετικό)
- B3 - Αισθητήρας χαμηλής θερμοκρασίας (NTC) (προαιρετικό)
- B4 - Εξωτερικός αισθητήρας (NTC) (προαιρετικό)
- H1 - Λυχνία σήμανσης "ΛΑΘΟΣ" (230 Vac) (προαιρετικό)
- H2 - Λυχνία σήμανσης "Καυστήρας αναμμένος" (230 Vac) (προαιρετικό)
- M3 - Κυκλοφορητής νερού οικιακής χρήσης (προαιρετικό)
- M10-1 - Κυκλοφορητής ζώνης 1 (προαιρετικό)
- M31-1 - Βαλβίδα ανάμιξης - ζώνη 1 (προαιρετικό)
- S20-1 - Θερμοστάτης περιβάλλοντος ζώνης 1 (προαιρετικό)
- 1 - 230 Vac - 50 Hz
- 2 - Εξωτερικό ρελέ (προαιρετικό) - Πηνίο 230 Vac Μέγ. 0,1 A
- 3 - Κλείστε
- 4 - Ανοίγει
- 5 - Κοινή χρήση

1.29 ΗΛΕΚΤΡΙΚΟ ΔΙΑΓΡΑΜΜΑ - ΔΥΟ ΖΩΝΕΣ ΑΜΕΣΗΣ ΘΕΡΜΑΝΣΗΣ - ΑΝΤΛΙΑ ΖΕΣΤΟΥ ΝΕΡΟΥ ΧΡΗΣΗΣ - ΘΕΡΜΟΣΤΑΤΕΣ ORPENTHERM - ΥΔΡΑΥΛΙΚΟΣ ΔΙΑΚΟΠΤΗΣ (ΜΙΑ ΜΟΝΟ ΣΥΣΚΕΥΗ)



Περαιτέρω σημειώσεις σχετικά με το εν λόγω καθεστώς διατίθενται στην παρ. 1.15. Για το υδραυλικό διάγραμμα, ανατρέξτε στην εικ. 23.



26

Πίνακας διαμόρφωσης παραμέτρων
"ΥΔΡΑΥΛΙΚΕΣ ΡΥΘΜΙΣΕΙΣ" (Μενού τεχνικού)

Όνομα παραμέτρου/μενού	Ρύθμιση
Υπομενού "Ρυθμίσεις ρελέ": - K70-A1 - K70-A2 - K70-A3 - K70-A4 - K70-A5 - K70-A6 - K70-A7 - Διαμόρφωση αντλίας συστήματος	- Αντλία Ζώνης 1 - Αντλία Ζώνης 2 - Αντλία Ζεστού Νερού Οικιακής Χρήσης - Σφάλμα συστήματος - Καυστήρας αναμμένος - Το ρελέ δεν χρησιμοποιείται - Το ρελέ δεν χρησιμοποιείται - δεν χρησιμοποιείται
- Αισθητήρας συστήματος - Τύπος αιτήματος κεντρικής θέρμανσης - Τύπος αιτήματος Ζεστού Νερού Οικιακής Χρήσης - Παράλληλη λειτουργία	- Λειτουργία Κεντρική θέρμανση Ζεστού Νερού Οικιακής Χρήσης - Σημείο ρύθμισης θερμοστάτη δωματίου - Αισθητήρας - Απενεργοποίηση

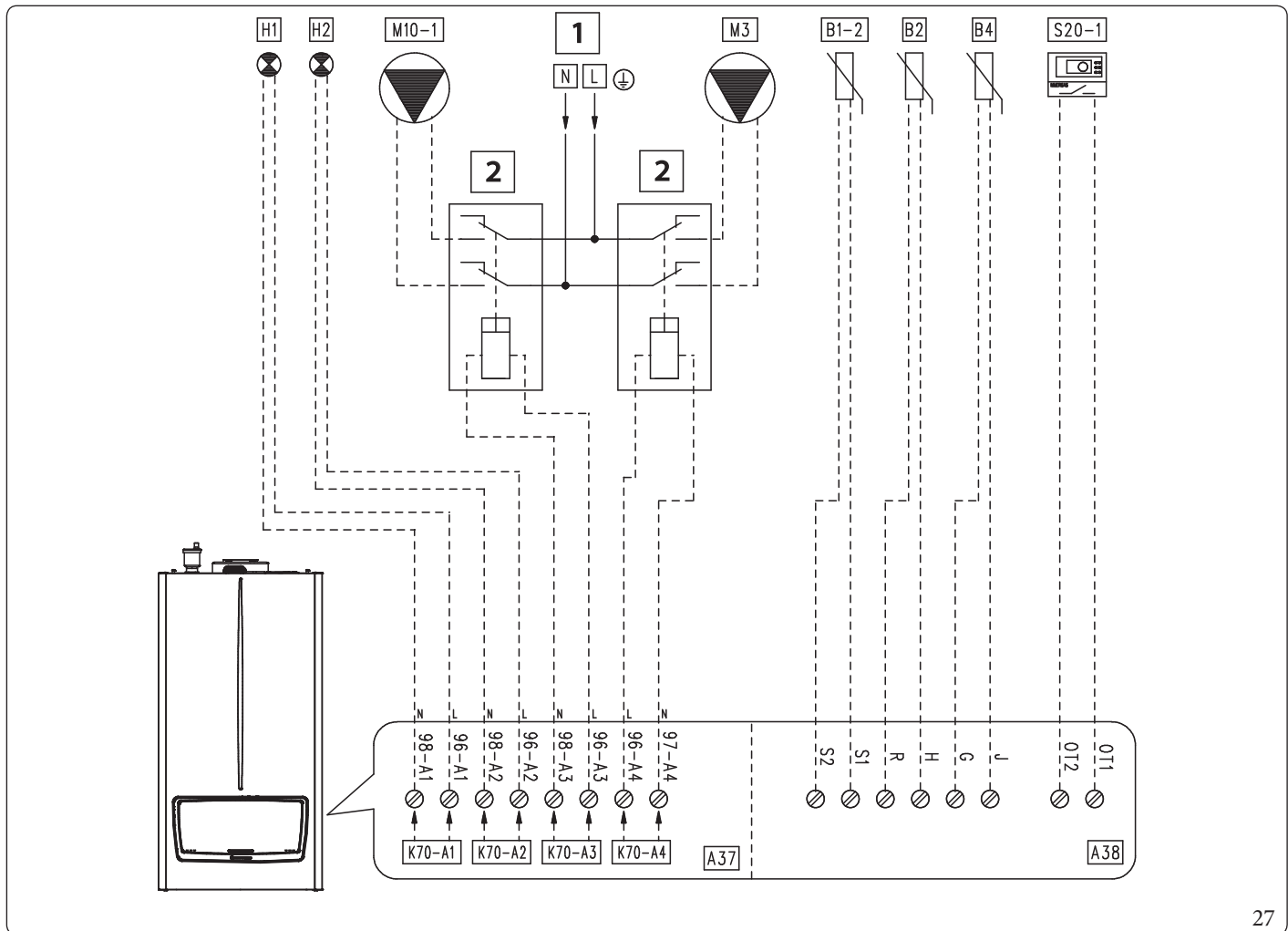
Επεξήγηση (Εικ. 26):

- A37 - Δελτίο σύνδεσης (φορτία)
- A38 - Κάρτα σύνδεσης (σήματα)
- B1-2 - Αισθητήρας προσαγωγής εγκατάστασης (NTC) (προαιρετικό)
- B2 - Αισθητήρας νερού οικιακής χρήσης (NTC) (προαιρετικό)
- B4 - Εξωτερικός αισθητήρας (NTC) (προαιρετικά)
- H1 - Λυχνία σήμανσης "ΛΑΘΟΣ" (230 Vac) (προαιρετικά)
- H2 - Λυχνία σήμανσης "Καυστήρας αναμμένος" (230 Vac) (προαιρετικά)
- M3 - Κυκλοφορητής νερού οικιακής χρήσης (προαιρετικό)
- M10-1 - Κυκλοφορητής ζώνης 1 (προαιρετικό)
- M10-2 - Κυκλοφορητής ζώνης 2 (προαιρετικό)
- S20-1 - Θερμοστάτης περιβάλλοντος ζώνης 1 (προαιρετικό)
- S20-2 - Θερμοστάτης περιβάλλοντος ζώνης 2 (προαιρετικό)
- 1 - 230 Vac - 50 Hz
- 2 - Εξωτερικό ρελέ (προαιρετικά) - Πηνίο 230 Vac Μέγ. 0,1 A
- 3 - Κλείστε
- 4 - Ανοίγει
- 5 - Κοινή χρήση

1.30 ΗΛΕΚΤΡΙΚΟ ΣΧΗΜΑ - ΑΠΕΥΘΕΙΑΣ ΖΩΝΗ 1 - ΑΝΤΛΙΑ ΝΕΡΟΥ ΟΙΚΙΑΚΗΣ ΧΡΗΣΗΣ - ΥΔΡΑΥΛΙΚΟΣ ΔΙΑΚΟΠΤΗΣ (ΜΙΑ ΜΟΝΟ ΣΥΣΚΕΥΗ)



Περαιτέρω σημειώσεις σχετικά με το εν λόγω καθεστώς διατίθενται στην παρ. 1.15.
Για το υδραυλικό διάγραμμα, ανατρέξτε στην εικ. 23.



27

Πίνακας διαμόρφωσης παραμέτρων "ΥΔΡΑΥΛΙΚΕΣ ΡΥΘΜΙΣΕΙΣ" (Μενού τεχνικού)	
Όνομα παραμέτρου/μενού	Ρύθμιση
Υπομενού "Ρυθμίσεις ρελέ": - K70-A1 - K70-A2 - K70-A3 - K70-A4 - K70-A5 - K70-A6 - K70-A7 - Διαμόρφωση αντλίας συστήματος	- Σφάλμα συστήματος - Καυστήρας αναμμένος - Αντλία Ζώνης 1 - Αντλία Ζεστού Νερού Οικιακής Χρήσης - Το ρελέ δεν χρησιμοποιείται - Το ρελέ δεν χρησιμοποιείται - Το ρελέ δεν χρησιμοποιείται - δεν χρησιμοποιείται
- Αισθητήρας συστήματος - Τύπος αιτήματος κεντρικής θέρμανσης - Τύπος αιτήματος Ζεστού Νερού Οικιακής Χρήσης - Παράλληλη λειτουργία	- Λειτουργία Κεντρική θέρμανση Ζεστού Νερού Οικιακής Χρήσης - Θερμοστάτης δωματίου Εξωτερικής Θερμοκρασίας Ελέγχου - Αισθητήρας - Απενεργοποίηση

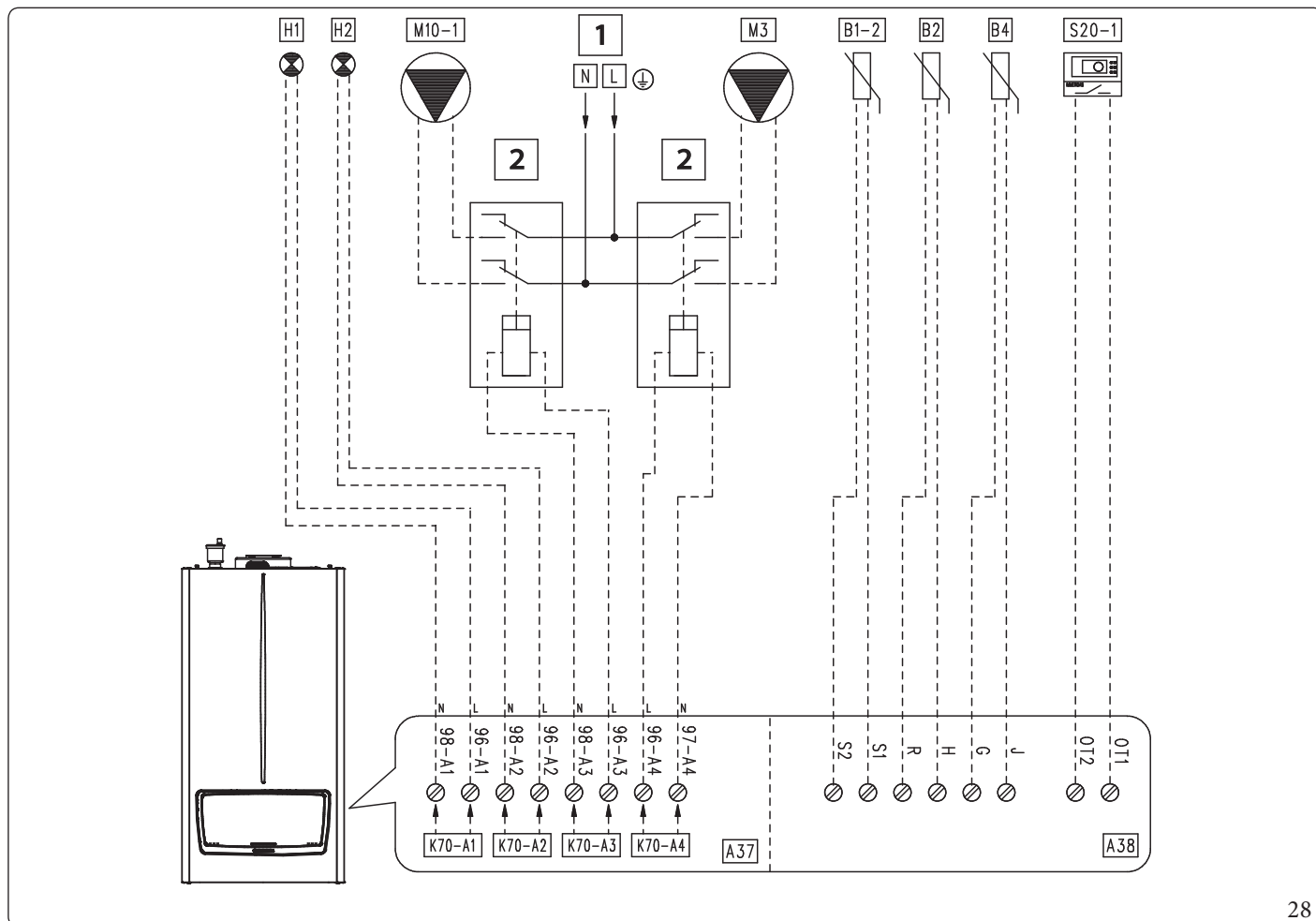
Επεξήγηση (Εικ. 27):

- A37 - Δελτίο σύνδεσης (φορτία)
- A38 - Κάρτα σύνδεσης (σήματα)
- B1-2 - Αισθητήρας προσαγωγής εγκατάστασης (NTC) (προαιρετικό)
- B2 - Αισθητήρας νερού οικιακής χρήσης (NTC) (προαιρετικό)
- B4 - Εξωτερικός αισθητήρας (NTC) (προαιρετικά)
- H1 - Λυχνία σήμανσης "ΛΑΘΟΣ" (230 Vac) (προαιρετικά)
- H2 - Λυχνία σήμανσης "Καυστήρας αναμμένος" (230 Vac) (προαιρετικά)
- M3 - Κυκλοφορητής νερού οικιακής χρήσης (προαιρετικό)
- M10-1- Κυκλοφορητής ζώνης 1 (προαιρετικό)
- S20-1- Θερμοστάτης περιβάλλοντος ζώνης 1 (προαιρετικό)
- 1 - 230 Vac - 50 Hz
- 2 - Εξωτερικό ρελέ (προαιρετικά) - Πηνίο 230 Vac Μέγ. 0,1 A

1.31 ΗΛΕΚΤΡΙΚΟ ΔΙΑΓΡΑΜΜΑ - ΑΠΕΥΘΕΪΑΣ ΖΩΝΗ 1 - ΑΝΤΛΙΑ ΝΕΡΟΥ ΟΙΚΙΑΚΗΣ ΧΡΗΣΗΣ - ΠΑΡΑΛΛΗΛΗ ΛΕΙΤΟΥΡΓΙΑ - ΥΔΡΑΥΛΙΚΟΣ ΔΙΑΚΟΠΤΗΣ (ΜΙΑ ΜΟΝΟ ΣΥΣΚΕΥΗ)



Περαιτέρω σημειώσεις σχετικά με το εν λόγω καθεστώς διατίθενται στην παρ. 1.15.
Για το υδραυλικό διάγραμμα, ανατρέξτε στην εικ. 23.



28

Πίνακας διαμόρφωσης παραμέτρων "ΥΔΡΑΥΛΙΚΕΣ ΡΥΘΜΙΣΕΙΣ" (Μενού τεχνικού)	
Όνομα παραμέτρου/μενού	Ρύθμιση
Υπομενού "Ρυθμίσεις ρελέ":	
- K70-A1	- Σφάλμα συστήματος
- K70-A2	- Καυστήρας αναμμένος
- K70-A3	- Αντλία Ζώνης 1
- K70-A4	- Αντλία Ζεστού Νερού Οικιακής Χρήσης
- K70-A5	- Το ρελέ δεν χρησιμοποιείται
- K70-A6	- Το ρελέ δεν χρησιμοποιείται
- K70-A7	- Το ρελέ δεν χρησιμοποιείται
- Διαμόρφωση αντλίας συστήματος	- δεν χρησιμοποιείται
- Αισθητήρας συστήματος	- Λειτουργία Κεντρική θέρμανση Ζεστού Νερού Οικιακής Χρήσης
- Τύπος αιτήματος κεντρικής θέρμανσης	- Θερμοστάτης δωματίου Εξωτερικής Θερμοκρασίας Ελέγχου
- Τύπος αιτήματος Ζεστού Νερού Οικιακής Χρήσης	- Αισθητήρας
- Παράλληλη λειτουργία	- Ενεργοποιήθηκε
Με ενεργοποιημένη την παράλληλη λειτουργία, ο λέβητας χρησιμοποιεί το σημείο ρύθμισης ζεστού νερού χρήσης και η μέγιστη ισχύς που χρησιμοποιείται είναι η μεγαλύτερη από το σημείο ρύθμισης ζεστού νερού χρήσης και θέρμανσης.	

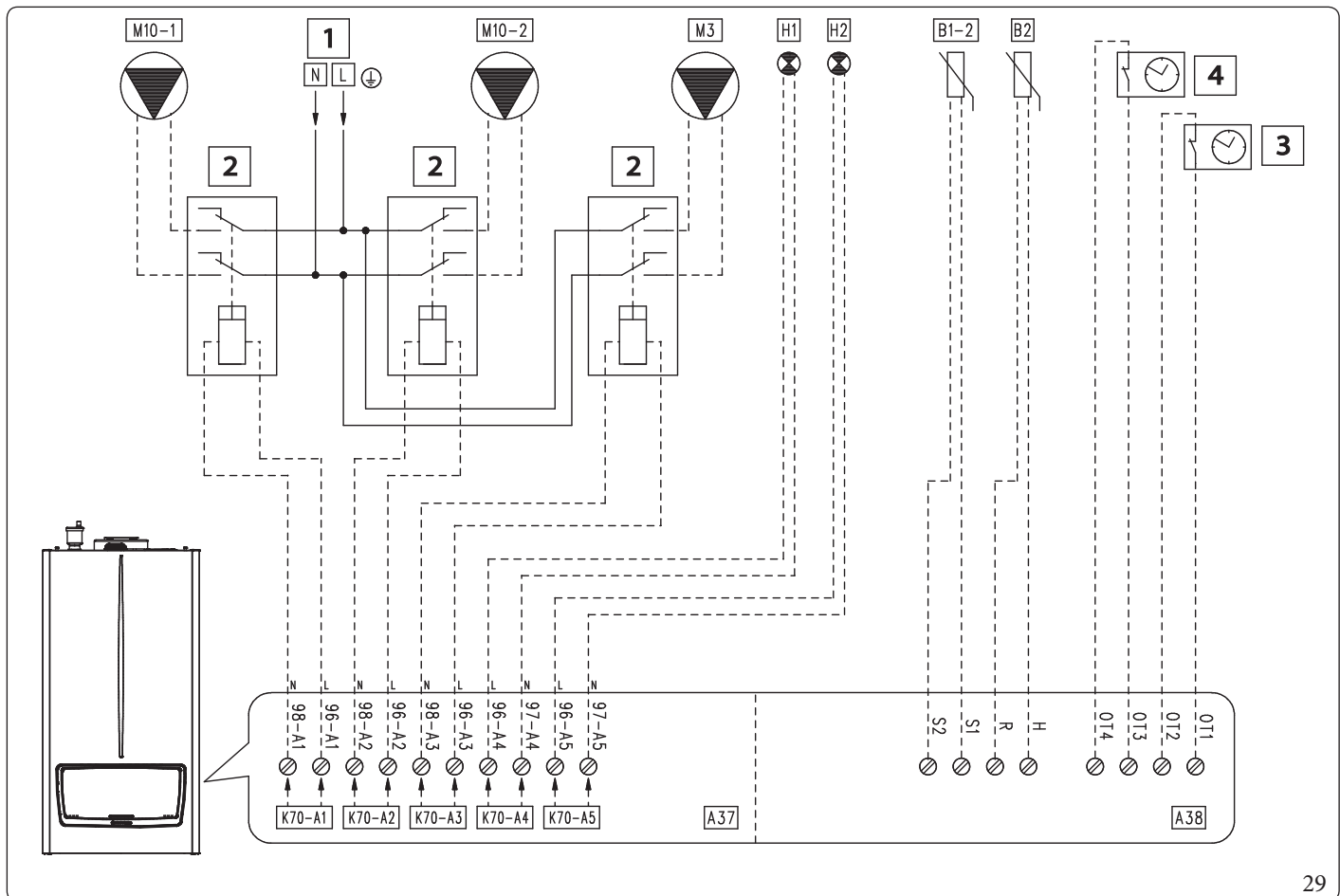
Επεξήγηση (Εικ. 28):

- A37 - Δελτίο σύνδεσης (φορτία)
- A38 - Κάρτα σύνδεσης (σήματα)
- B1-2 - Αισθητήρας προσαγωγής εγκατάστασης (NTC) (προαιρετικό)
- B2 - Αισθητήρας νερού οικιακής χρήσης (NTC) (προαιρετικό)
- B4 - Εξωτερικός αισθητήρας (NTC) (προαιρετικά)
- H1 - Λυχνία σήμανσης "ΛΑΘΟΣ" (230 Vac) (προαιρετικά)
- H2 - Λυχνία σήμανσης "Καυστήρας αναμμένος" (230 Vac) (προαιρετικά)
- M3 - Κυκλοφορητής νερού οικιακής χρήσης (προαιρετικό)
- M10-1- Κυκλοφορητής ζώνης 1 (προαιρετικό)
- S20-1- Θερμοστάτης περιβάλλοντος ζώνης 1 (προαιρετικό)
- 1 - 230 Vac - 50 Hz
- 2 - Εξωτερικό ρελέ (προαιρετικά) - Πηνίο 230 Vac Μέγ. 0,1 A

1.32 ΗΛΕΚΤΡΙΚΟ ΔΙΑΓΡΑΜΜΑ - ΔΥΟ ΑΠΕΥΘΕΙΑΣ ΖΩΝΕΣ - ΑΝΤΛΙΑ ΝΕΡΟΥ ΟΙΚΙΑΚΗΣ ΧΡΗΣΗΣ - ΤΥΠΟΣ ΑΙΤΗΜΑΤΟΣ ΚΕΝΤΡΙΚΗΣ ΘΕΡΜΑΝΣΗΣ ΣΤΑΘΕΡΟ ΣΗΜΕΙΟ ΡΥΘΜΙΣΗΣ - ΥΔΡΑΥΛΙΚΟΣ ΔΙΑΚΟΠΤΗΣ (ΜΙΑ ΜΟΝΟ ΣΥΣΚΕΥΗ)



Περαιτέρω σημειώσεις σχετικά με το εν λόγω καθεστώς διατίθενται στην παρ. 1.15.
Για το υδραυλικό διάγραμμα, ανατρέξτε στην εικ. 23.



29

Πίνακας διαμόρφωσης παραμέτρων
"ΥΔΡΑΥΛΙΚΕΣ ΡΥΘΜΙΣΕΙΣ" (Μενού τεχνικού)

Όνομα παραμέτρου/μενού	Ρύθμιση
Υπομενού "Ρυθμίσεις ρελέ": - K70-A1 - K70-A2 - K70-A3 - K70-A4 - K70-A5 - K70-A6 - K70-A7 - Διαμόρφωση αντλίας συστήματος	- Αντλία Ζώνης 1 - Αντλία Ζώνης 2 - Αντλία Ζεστού Νερού Οικιακής Χρήσης - Σφάλμα συστήματος - Καυστήρας αναμμένος - Το ρελέ δεν χρησιμοποιείται - Το ρελέ δεν χρησιμοποιείται - δεν χρησιμοποιείται
- Αισθητήρας συστήματος - Τύπος αιτήματος κεντρικής θέρμανσης - Τύπος αιτήματος Ζεστού Νερού Οικιακής Χρήσης - Παράλληλη λειτουργία	- Λειτουργία Κεντρική θέρμανση Ζεστού Νερού Οικιακής Χρήσης - Σταθερό σημείο ρύθμισης - Αισθητήρας - Απενεργοποίηση
Σημείωση: Όταν επαφή του ρολογιού προγραμματισμού είναι ανοιχτή, το σημείο ρύθμισης θέρμανσης μειώνεται σύμφωνα με τις παραμέτρους "Σταθερή μείωση σημείου ρύθμισης Κεντρική θέρμανση Ζώνης 1" και "Σταθερή μείωση σημείου ρύθμισης Κεντρική θέρμανση Ζώνης 2" (από προεπιλογή αυτές οι δύο παράμετροι είναι 0°C).	

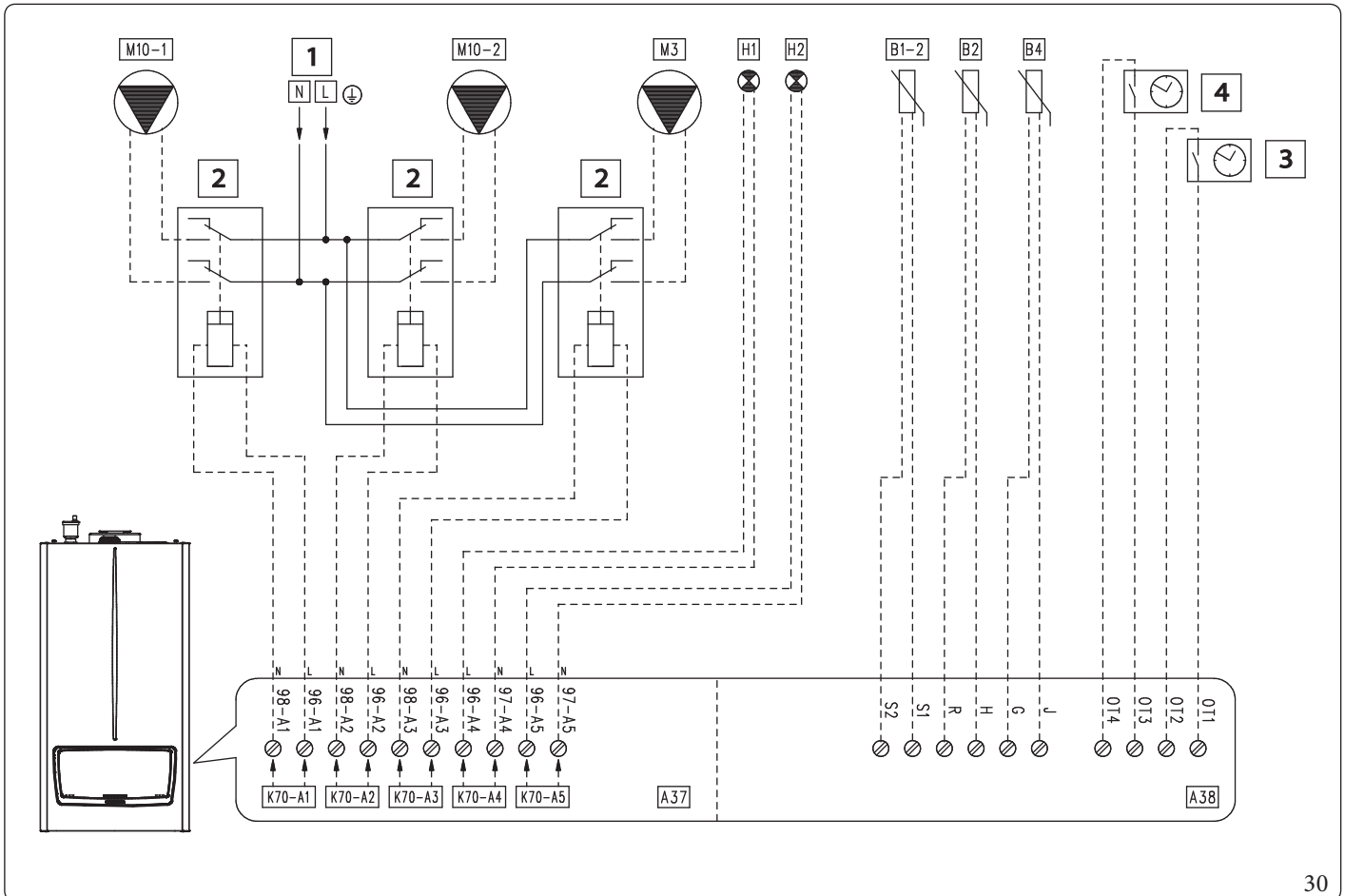
Επεξήγηση (Εικ. 29):

- A37 - Δελτίο σύνδεσης (φορτία)
- A38 - Κάρτα σύνδεσης (σήματα)
- B1-2 - Αισθητήρας προσαγωγής εγκατάστασης (NTC) (προαιρετικό)
- B2 - Αισθητήρας νερού οικιακής χρήσης (NTC) (προαιρετικό)
- H1 - Λυχνία σήμανσης "ΛΑΘΟΣ" (230 Vac) (προαιρετικά)
- H2 - Λυχνία σήμανσης "Καυστήρας αναμμένος" (230 Vac) (προαιρετικά)
- M3 - Κυκλοφορητής νερού οικιακής χρήσης (προαιρετικό)
- M10-1- Κυκλοφορητής ζώνης 1 (προαιρετικό)
- M10-2- Κυκλοφορητής ζώνης 2 (προαιρετικό)
- 1 - 230 Vac - 50 Hz
- 2 - Εξωτερικό ρελέ (προαιρετικά) - Πηνίο 230 Vac Μέγ. 0,1 A
- 3 - Ρολόι προγραμματιστή ζώνης 1 (προαιρετικό)
- 4 - Ρολόι προγραμματιστή ζώνης 2 (προαιρετικό)

1.33 ΗΛΕΚΤΡΙΚΟ ΔΙΑΓΡΑΜΜΑ - ΔΥΟ ΑΠΕΥΘΕΙΑΣ ΖΩΝΕΣ - ΑΝΤΛΙΑ ΝΕΡΟΥ ΟΙΚΙΑΚΗΣ ΧΡΗΣΗΣ - ΤΥΠΟΣ ΑΙΤΗΜΑΤΟΣ ΚΕΝΤΡΙΚΗΣ ΘΕΡΜΑΝΣΗΣ ΜΟΝΟ ΕΞΩΤΕΡΙΚΗ ΘΕΡΜΟΚΡΑΣΙΑ ΕΛΕΓΧΟΥ - ΥΔΡΑΥΛΙΚΟΣ ΔΙΑΚΟΠΤΗΣ (ΜΙΑ ΜΟΝΟ ΣΥΣΚΕΥΗ)



Περαιτέρω σημειώσεις σχετικά με το εν λόγω καθεστώς διατίθενται στην παρ. 1.15. Για το υδραυλικό διάγραμμα, ανατρέξτε στην εικ. 23.



30

Πίνακας διαμόρφωσης παραμέτρων
"ΥΔΡΑΥΛΙΚΕΣ ΡΥΘΜΙΣΕΙΣ" (Μενού τεχνικού)

Όνομα παραμέτρου/μενού	Ρύθμιση
Υπομενού "Ρυθμίσεις ρελέ": - K70-A1 - K70-A2 - K70-A3 - K70-A4 - K70-A5 - K70-A6 - K70-A7 - Διαμόρφωση αντλίας συστήματος	- Αντλία Ζώνης 1 - Αντλία Ζώνης 2 - Αντλία Ζεστού Νερού Οικιακής Χρήσης - Σφάλμα συστήματος - Καυστήρας αναμμένος - Το ρελέ δεν χρησιμοποιείται - Το ρελέ δεν χρησιμοποιείται - δεν χρησιμοποιείται
- Αισθητήρας συστήματος - Τύπος αιτήματος κεντρικής θέρμανσης - Τύπος αιτήματος Ζεστού Νερού Οικιακής Χρήσης - Παράλληλη λειτουργία	- Λειτουργία Κεντρική θέρμανση Ζεστού Νερού Οικιακής Χρήσης - Μόνο Εξωτερική Θερμοκρασία Ελέγχου - Αισθητήρας - Απενεργοποίηση
Σημείωση: Όταν η επαφή του ρολογιού προγραμματισμού είναι κλειστή, το σημείο ρύθμισης θέρμανσης μειώνεται σύμφωνα με τις παραμέτρους "Μείωση τιμής ρύθμισης ECO Κεντρική θέρμανση Ζώνης 1" και "Μείωση τιμής ρύθμισης ECO Κεντρική θέρμανση Ζώνης 2". Εναλλακτικά προς το ρολόι προγραμματισμού, χρησιμοποιήστε ωριαίο προγραμματισμό.	

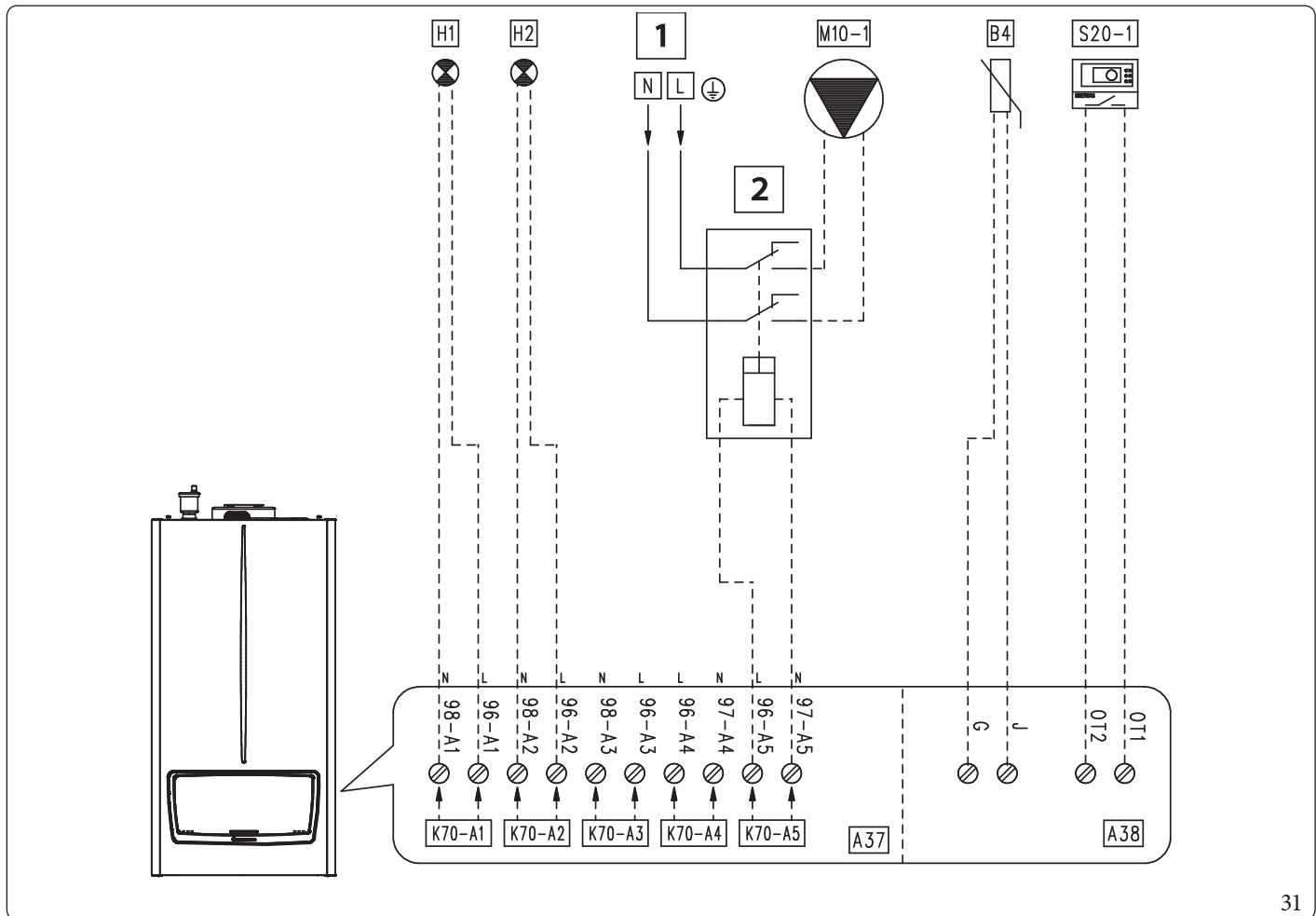
Επεξήγηση (Εικ. 30):

- A37 - Δελτίο σύνδεσης (φορτία)
- A38 - Κάρτα σύνδεσης (σήματα)
- B1-2 - Αισθητήρας προσαγωγής εγκατάστασης (NTC) (προαιρετικό)
- B2 - Αισθητήρας νερού οικιακής χρήσης (NTC) (προαιρετικό)
- B4 - Εξωτερικός αισθητήρας (NTC) (προαιρετικά)
- H1 - Λυχνία σήμανσης "ΛΑΘΟΣ" (230 Vac) (προαιρετικά)
- H2 - Λυχνία σήμανσης "Καυστήρας αναμμένος" (230 Vac) (προαιρετικά)
- M3 - Κυκλοφορητής νερού οικιακής χρήσης (προαιρετικό)
- M10-1- Κυκλοφορητής ζώνης 1 (προαιρετικό)
- M10-2- Κυκλοφορητής ζώνης 2 (προαιρετικό)
- 1 - 230 Vac - 50 Hz
- 2 - Εξωτερικό ρελέ (προαιρετικά) - Πηνίο 230 Vac Μέγ. 0,1 A
- 3 - Ρολόι προγραμματιστή ζώνης 1 (προαιρετικό)
- 4 - Ρολόι προγραμματιστή ζώνης 2 (προαιρετικό)

1.34 ΗΛΕΚΤΡΙΚΟ ΔΙΑΓΡΑΜΜΑ - ΑΠΕΥΘΕΙΑΣ ΖΩΝΗ ΘΕΡΜΑΝΣΗΣ - ΑΝΤΛΙΑ ΕΝΙΣΧΥΣΗΣ - ΥΔΡΑΥΛΙΚΟΣ ΔΙΑΚΟΠΤΗΣ (ΜΙΑ ΜΟΝΟ ΣΥΣΚΕΥΗ)



Περαιτέρω σημειώσεις σχετικά με το εν λόγω καθεστώς διατίθενται στην παρ. 1.15. Για το υδραυλικό διάγραμμα, ανατρέξτε στην εικ. 23.



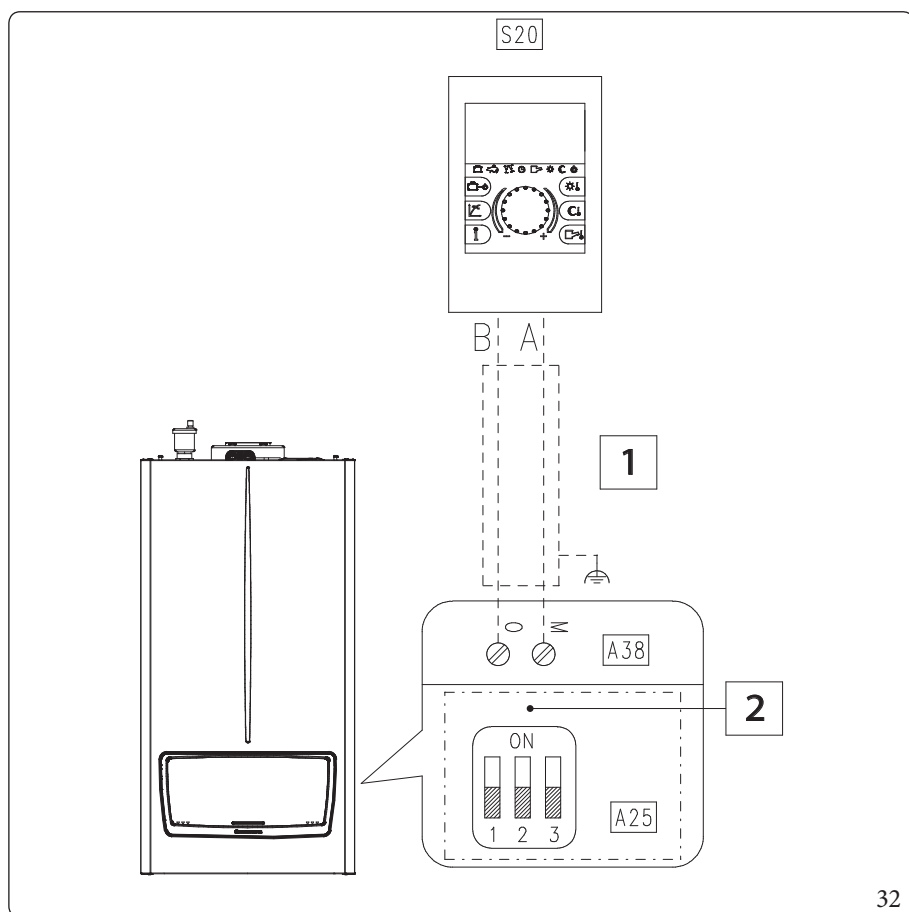
31

Πίνακας διαμόρφωσης παραμέτρων "ΥΔΡΑΥΛΙΚΕΣ ΡΥΘΜΙΣΕΙΣ" (Μενού τεχνικού)	
Όνομα παραμέτρου/μενού	Ρύθμιση
Υπομενού "Ρυθμίσεις ρελέ":	
- K70-A1	- Σφάλμα συστήματος
- K70-A2	- Καυστήρας αναμμένος
- K70-A3	- Το ρελέ δεν χρησιμοποιείται
- K70-A4	- Το ρελέ δεν χρησιμοποιείται
- K70-A5	- Ενισχυτική αντλία
- K70-A6	- Το ρελέ δεν χρησιμοποιείται
- K70-A7	- Το ρελέ δεν χρησιμοποιείται
- Διαμόρφωση αντλίας συστήματος	- δεν χρησιμοποιείται
- Αισθητήρας συστήματος	- Δεν χρησιμοποιείται
- Τύπος αιτήματος κεντρικής θέρμανσης	- Θερμοστάτης δωματίου Εξωτερικής Θερμοκρασίας Ελέγχου
- Τύπος αιτήματος Ζεστού Νερού Οικιακής Χρήσης	- Αισθητήρας
- Παράλληλη λειτουργία	- Απενεργοποίηση
Σημείωση: Ο ενισχυτικός κυκλοφορητής (Ενισχυτική αντλία) ενεργοποιείται μαζί με τον κυκλοφορητή της συσκευής, αλλά όχι ταυτόχρονα.	

Επεξήγηση (Εικ. 31):

- A37 - Δελτίο σύνδεσης (φορτία)
- A38 - Κάρτα σύνδεσης (σήματα)
- B4 - Εξωτερικός αισθητήρας (NTC) (προαιρετικά)
- H1 - Λυχνία σήμανσης "ΛΑΘΟΣ" (230 Vac) (προαιρετικά)
- H2 - Λυχνία σήμανσης "Καυστήρας αναμμένος" (230 Vac) (προαιρετικά)
- M10-1- Κυκλοφορητής ζώνης 1 (προαιρετικό)
- S20-1- Θερμοστάτης περιβάλλοντος ζώνης 1 (προαιρετικό)
- 1 - 230 Vac - 50 Hz
- 2 - Εξωτερικό ρελέ (προαιρετικά) - Πηγίο 230 Vac Μέγ. 0,1 A

1.35 ΗΛΕΚΤΡΙΚΟ ΔΙΑΓΡΑΜΜΑ ΜΕ ΤΗΛΕΧΕΙΡΙΣΤΗΡΙΟ ΥΨΗΛΗΣ ΙΣΧΥΟΣ



Επεξήγηση (Εικ. 32):

- A25 - CLIP-IN (προαιρετικά)
- A38 - Κάρτα σύνδεσης (σήματα)
- S20 - Θερμοστάτης χώρου (προαιρετικό)
- 1 - Τύπος καλωδίου: J-Y(St)Y 2x2x0,6.
Μέγιστο επιτρεπόμενο μήκος: 50 m
- 2 - Διεύθυνση 0



Αφαιρέστε τη γέφυρα X40



Η παράμετρος "Τύπος αιτήματος κεντρικής θέρμανσης" πρέπει να οριστεί ως "Σημείο ρύθμισης θερμοστάτη δωματίου" (προ-επιλεγμένη τιμή).

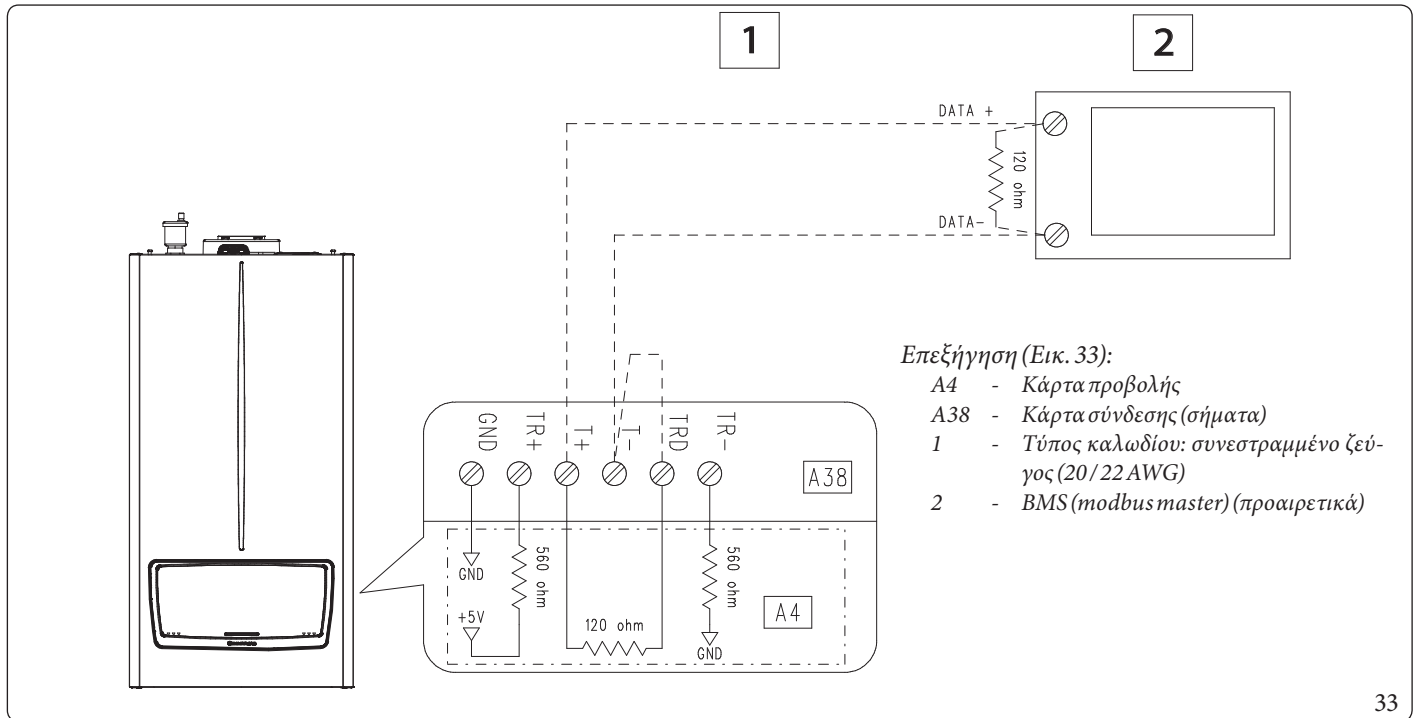
Είναι δυνατή η σύνδεση των ακόλουθων αισθητήρων στη συσκευή και η ανάγνωσή τους μέσω BUS:

- Εξωτερικός αισθητήρας (B4)
- Αισθητήρας νερού χρήσης (B2)
- Θερμοστάτης επαφής/υγιεινής (S50)



Η διαχείριση του ζεστού νερού χρήσης μπορεί να ελέγχεται τοπικά (ρυθμίστε κατάλληλα τη βαλβίδα 3 κατευθύνσεων μέσω των παραμέτρων του μενού "Ρυθμίσεις ρελέ").

1.36 ΔΙΑΓΡΑΜΜΑ ΚΑΛΩΔΙΩΣΗΣ ΣΥΝΔΕΣΗΣ ΜΕ ΤΟ ΣΥΣΤΗΜΑ BMS



Αφαιρέστε τη γέφυρα X40



Οι παράμετροι Modbus βρίσκονται στην "Μενού τεχνικού / ΡΥΘΜΙΣΕΙΣ ΣΥΣΤΗΜΑΤΟΣ / Παράμετροι Modbus".



Η παράμετρος "Τύπος αιτήματος κεντρικής θέρμανσης" πρέπει να οριστεί ως "Σημείο ρύθμισης θερμοστάτη δωματίου" (προ-επιλεγμένη τιμή).

Είναι δυνατή η σύνδεση των ακόλουθων αισθητήρων στη συσκευή και η ανάγνωσή τους μέσω BUS:

- Αισθητήρας παροχής εγκατάστασης (B1-2)
- Εξωτερικός αισθητήρας (B4)
- Αισθητήρας νερού χρήσης (B2)
- Θερμοστάτης επαφής/υγιεινής (S50)



Η διαχείριση του ζεστού νερού χρήσης μπορεί να ελέγχεται τοπικά (ρυθμίστε κατάλληλα τη βαλβίδα 3 κατευθύνσεων μέσω των παραμέτρων του μενού "Ρυθμίσεις ρελέ").

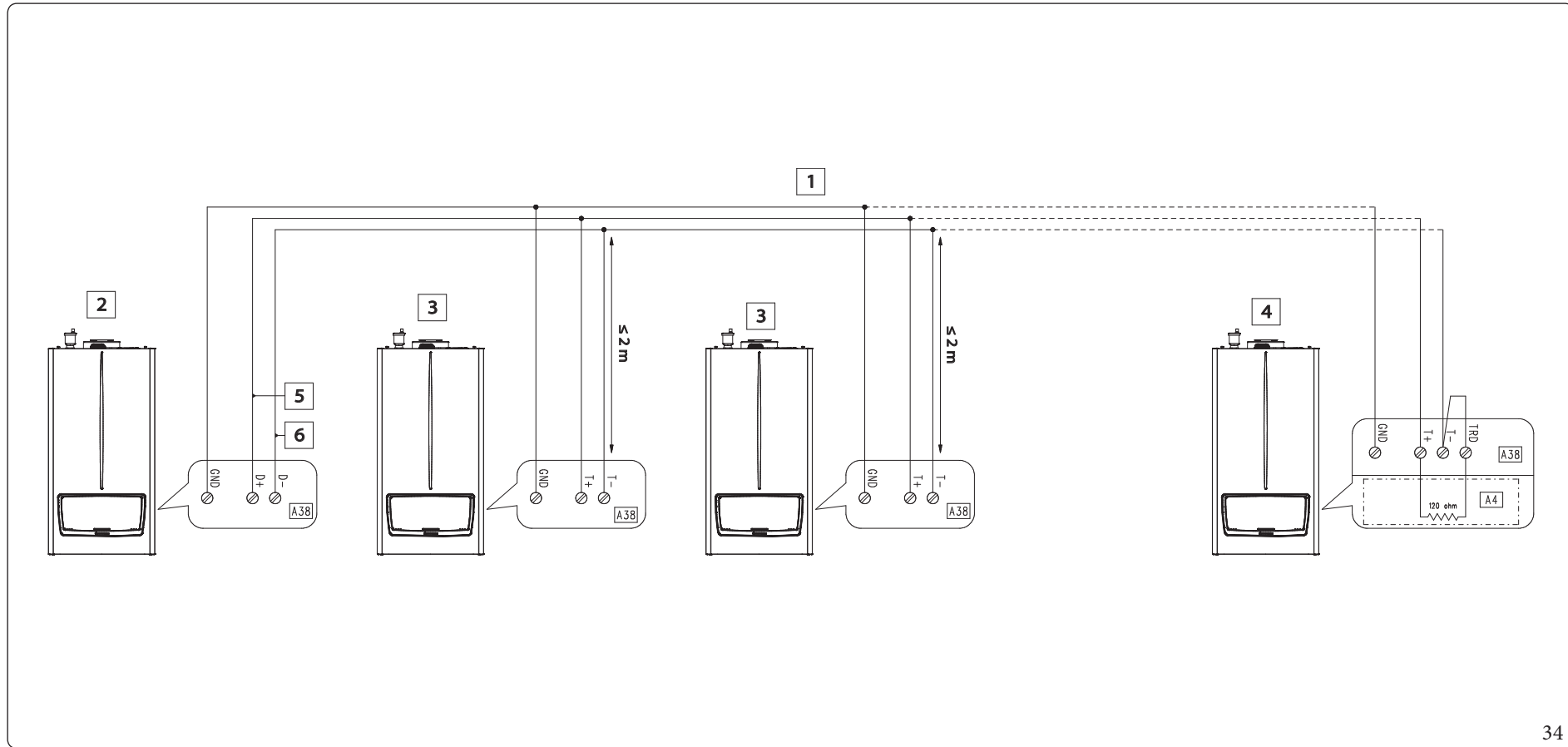


BMS

Στην μια πλευρά του bus, πρέπει να υπάρχει μια αντίσταση pull up και μια αντίσταση pull down.

Στην εικόνα υποθέτουμε ότι οι δύο αντιστάσεις pull up και pull down υπάρχουν ήδη στην εξωτερική συσκευή (πλαίσιο 2 στην εικ. 33). Σε περίπτωση που οι αντιστάσεις αυτές δεν υπάρχουν στην εξωτερική συσκευή, θα πρέπει να εκτελέσετε τη γεφύρωση μεταξύ των ακροδεκτών TR+ με T+ και TR- με T-, έτσι ώστε να χρησιμοποιήσετε τις αντιστάσεις pull up και pull down που υπάρχουν ήδη στην κάρτα προβολής (A4).

Η αντίσταση τερματισμού (120 ohm) είναι απαραίτητη και στις δύο πλευρές του BUS; για να επιτευχθεί αυτό, ο εγκαταστάτης, πρέπει να τοποθετήσει 120ohm (δεν παρέχεται) στην εξωτερική συσκευή (πλαίσιο 2 στην εικ. 33) και να εκτελέσει επομένως τη γεφύρωση των ακροδεκτών TRD και T-, έτσι ώστε να χρησιμοποιηθεί η αντίσταση που υπάρχει ήδη στην κάρτα προβολής (A4).



34

Επεξήγηση (Εικ. 34):

- A4 - Κάρτα προβολής
- A38 - Κάρτα σύνδεσης (σήματα)
- 1 - Τύπος καλωδίου: 2xσυνεστραμμένο ζεύγος (20/22AWG)*
- 2 - Λέβητας Master
- 3 - Λέβητα Slave
- 4 - Λέβητας Slave (τελευταίος)
- 5 - Ημερομηνία +
- 6 - Ημερομηνία -

Η επικοινωνία BUS μεταξύ των συσκευών της απλής κλιμάκωσης γίνεται μέσω του πρωτοκόλλου Modbus (RS485).

Οι παράμετροι Modbus, οι οποίες μπορούν να διαμορφωθούν μέσω "MENOY", δεν έχουν καμία επίδραση στην απλή κλιμάκωση, αλλά χρησιμεύουν για το BMS.

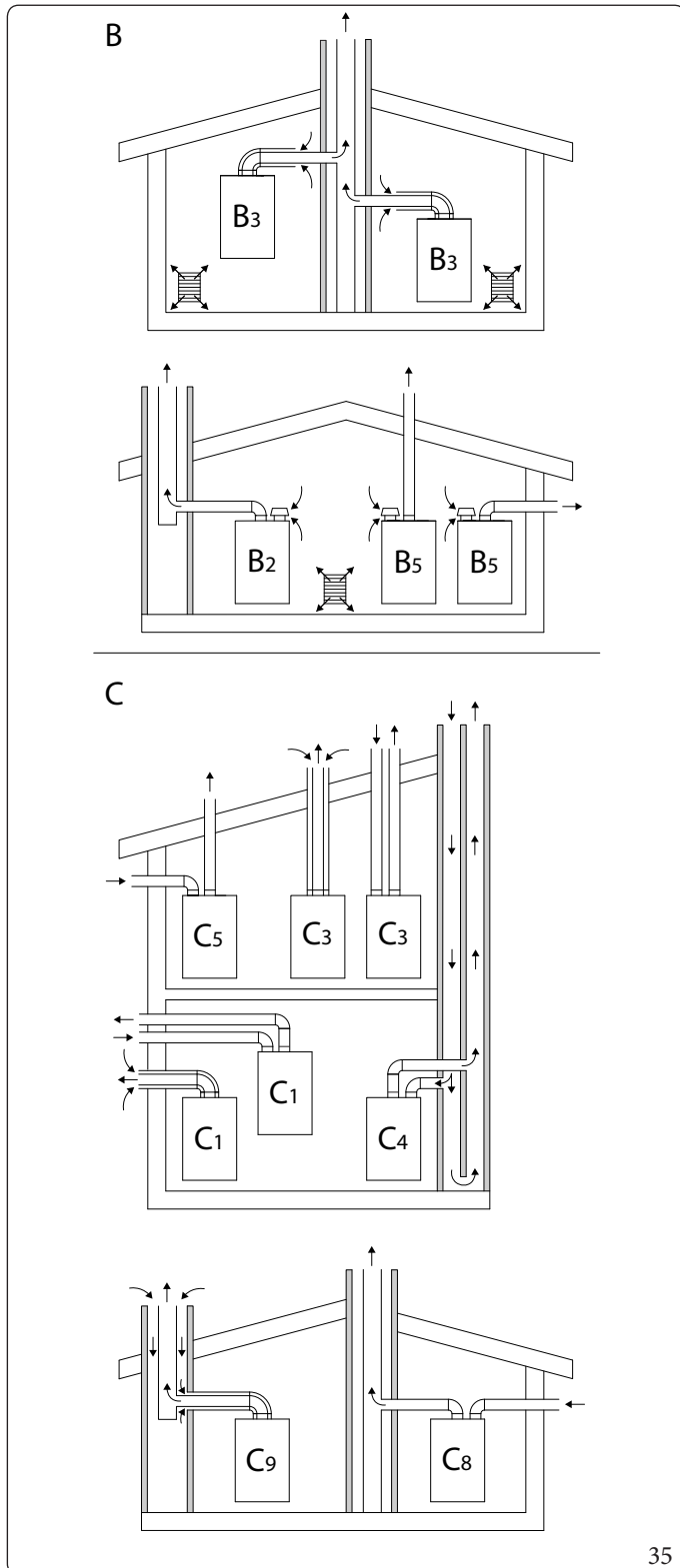


Στο ένα ζεύγος του συνεστραμμένου ζεύγους, συνδέστε τα σήματα "Data +" και "Data -" και στο άλλο ζεύγος, συνδέστε το "GND".

1.38 ΓΕΝΙΚΑ ΠΑΡΑΔΕΙΓΜΑΤΑ ΤΥΠΩΝ ΕΓΚΑΤΑΣΤΑΣΗΣ ΣΥΣΤΗΜΑΤΩΝ ΚΑΠΝΟΔΟΧΩΝ



Για τους τύπους εγκατάστασης των συστημάτων καπνοδόχων που είναι εγκεκριμένοι για το εν λόγω προϊόν, ακολουθήστε προσεκτικά τα όσα υποδεικνύονται στον πίνακα της Παρ. 4.3, στη γραμμή Τύπος συσκευής.



35

Πίνακας που συνοψίζει τους τύπους εγκατάστασης (Εικ. 35):

B	Συσκευή που αντλεί αέρα από το χώρο στον οποίο είναι εγκατεστημένη και αποβάλλει τα προϊόντα της καύσης προς τα έξω (είτε απευθείας είτε μέσω καπναγωγού).
B2	Συσκευή που αντλεί αέρα από το δωμάτιο στο οποίο είναι εγκατεστημένη και αποβάλλει τα προϊόντα της καύσης σε καμινάδα.
B3	Συσκευή συνδεδεμένη με κοινή καμινάδα φυσικού ελκυσμού. Η σύνδεση μεταξύ της καπνοδόχου και της συσκευής γίνεται μέσω ενός ομόκεντρου αγωγού, στον οποίο η υπό πίεση καπνοδόχος περιβάλλεται πλήρως από τον αέρα καύσης που λαμβάνεται από το εσωτερικό του χώρου. Ο αέρας καύσης λαμβάνεται από βαθμονομημένα στόμια στον αγωγό αναρρόφησης.
B5	Συσκευή που αντλεί αέρα από το δωμάτιο στο οποίο είναι εγκατεστημένη και απορρίπτει τα προϊόντα καύσης απευθείας προς τα έξω (τοιχού ή οροφής).
C	Συσκευή στην οποία το κύκλωμα καύσης (παροχή αέρα, θάλαμος καύσης, εναλλάκτης θερμότητας και εκκένωση των προϊόντων καύσης) είναι σφραγισμένο σε σχέση με το χώρο στον οποίο είναι εγκατεστημένη η συσκευή.
C1	Συσκευή που προορίζεται για σύνδεση μέσω των αγωγών της σε οριζόντιο τερματικό, το οποίο επιτρέπει ταυτόχρονα την είσοδο του αέρα καύσης και την έξοδο των καυσαερίων μέσω ομόκεντρων στομιών ή αρκετά κοντά ώστε να βρίσκονται σε παρόμοιες συνθήκες ανέμου.
C3	Συσκευή που προορίζεται να συνδεθεί μέσω των αγωγών της σε κατακόρυφο τερματικό, το οποίο επιτρέπει ταυτόχρονα την είσοδο του αέρα καύσης και την έξοδο των καυσαερίων μέσω ομόκεντρων στομιών ή αρκετά κοντά ώστε να βρίσκονται σε παρόμοιες συνθήκες ανέμου.
C4	Συσκευή που προορίζεται για σύνδεση, μέσω δύο ξεχωριστών αγωγών, σε καπναγωγό-συλλέκτη φυσικού ελκυσμού. Η καμινάδα αποτελείται από δύο αγωγούς, ομόκεντρους ή χωριστούς, στους οποίους πραγματοποιείται η εισαγωγή αέρα στον ένα και η εξαγωγή καπνού στον άλλο και βρίσκονται σε παρόμοιες συνθήκες ανέμου.
C5	Συσκευή που αντλεί αέρα από τον εξωτερικό χώρο και απορρίπτει τα προϊόντα καύσης απευθείας στον εξωτερικό χώρο (τοιχού ή οροφής). Οι αγωγοί αυτοί μπορεί να καταλήγουν σε διαφορετικές ζώνες πίεσης.
C6	Συσκευή τύπου C που προορίζεται να συνδεθεί σε εγκεκριμένο σύστημα που διατίθεται στην αγορά ξεχωριστά.
C8	Συσκευή συνδεδεμένη, μέσω του σωλήνα καυσαερίων, σε ατομικό ή κοινό καπναγωγό φυσικού ελκυσμού. Ένας δεύτερος αγωγός προβλέπεται για την αναρρόφηση αέρα καύσης από τον εξωτερικό χώρο.
C9	Συσκευή συνδεδεμένη μέσω αγωγού εξαγωγής καυσαερίων σε κατακόρυφο ακροδέκτη. Ο αγωγός στον οποίο στεγάζεται η εξαγωγή καυσαερίων λειτουργεί επίσης ως αγωγός αναρρόφησης του αέρα καύσης.

ΕΓΚΑΤΑΣΤΑΣΗ

ΧΡΗΣΗ

ΣΥΝΤΗΡΗΣΗ

ΤΕΧΝΙΚΑ ΣΤΟΙΧΕΙΑ

1.39 ΣΥΣΤΗΜΑΤΑ ΚΑΠΝΟΔΟΧΩΝ IMMERGAS

Η Immergas παρέχει, ξεχωριστά από τους συσκευές, διάφορες λύσεις για την εγκατάσταση των τερματικών αναρρόφησης αέρα και εκκένωσης απαερίων χωρίς τα οποία η συσκευή δεν μπορεί να λειτουργήσει.

Οι λύσεις αυτές αποτελούν αναπόσπαστο μέρος του προϊόντος.



Η συσκευή πρέπει να τοποθετηθεί μόνο μαζί με ένα σύστημα αναρρόφησης αέρα και εκκένωσης καυσαερίων που είναι σε εμφανή ή επιθεωρήσιμη θέση, από το γνήσιο πλαστικό υλικό της «Πράσινης Σειράς» της Immergas, με εξαίρεση τη διαμόρφωση C₆, όπως προβλέπεται στις διαμορφώσεις της Παρ. 1.38, όπως προβλέπεται από τον ισχύοντα κανονισμό και την έγκριση του προϊόντος. Αυτή η καπνοδόχος επισημαίνεται με ένα ειδικό σήμα και διακριτικό που φέρει τη σημείωση: «μόνο για λέβητες συμπύκνωσης».

Για μη γνήσιο σύστημα σωλήνων καύσης, ανατρέξτε στα τεχνικά στοιχεία της συσκευής.



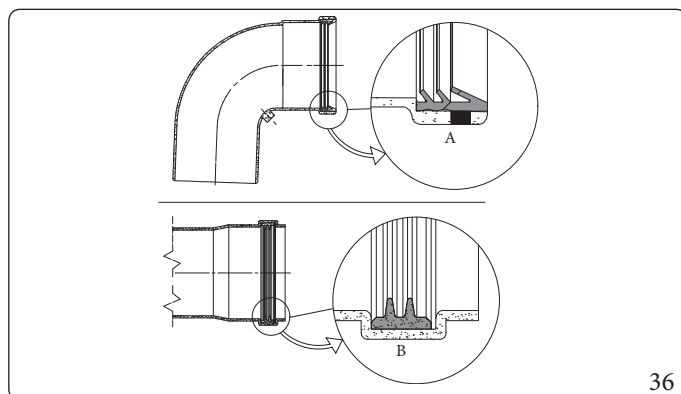
Οι αγωγοί από πλαστικό υλικό δεν πρέπει να τοποθετούνται εξωτερικά, για σημεία μήκους ανώτερα των 40 cm, χωρίς την κατάλληλη προστασία από τις υπεριώδεις ακτίνες και από τους ατμοσφαιρικούς παράγοντες.

Τοποθέτηση των τσιμουχών (χρώματος μαύρου) για σωληνώσεις καύσης "πράσινη σειρά"

Φροντίστε ούτως ώστε να παρεμβάλλετε τη σωστή στεγανοποίηση (για καμπύλες ή για προεκτάσεις) (Εικ. 36):

- τσιμούχες (A) με εγχοπές, που πρέπει να χρησιμοποιηθούν για τις καμπύλες.
- τσιμούχες (B) χωρίς εγχοπές, που πρέπει να χρησιμοποιηθούν με τις τσιμούχες.

Ενδεχομένως για τη διευκόλυνση της σύνδεσης απλώστε στα εξαρτήματα κοινή τάλκη.



36

Τσιμούχα με σύνδεση προεκτάσεων σωληνώσεων και ομόκεντρων γωνιών

Για την εγκατάσταση τυχόν προεκτάσεων με σύνδεση με τα υπόλοιπα στοιχεία του συστήματος των σωλήνων καύσης, θα πρέπει να ενεργήσετε ως εξής:

- Συνδέστε τον ομόκεντρο σωλήνα ή την ομόκεντρο γωνία με την αρσενική πλευρά (λεία) στη θηλυκή πλευρά (με τσιμούχες με χείλος) του αεραγωγού που έχει προηγουμένως εγκατασταθεί μέχρι να ασφαλίσει, με τον τρόπο αυτό θα επιτυγχάνεται η στεγάνωση και η σύνδεση των στοιχείων με σωστό τρόπο.



Όταν καταστεί απαραίτητο, κόψτε το τερματικό απαγωγής και/ή τον ομόκεντρο σωλήνα προέκτασης και λάβετε υπόψη σας ότι ο εσωτερικός αγωγός θα πρέπει πάντα να προεξέχει κατά 5 mm σε σχέση με τον εξωτερικό.



Για λόγους ασφάλειας συνιστάται να μην εμποδίζεται, ούτε προσωρινά, το τερματικό αναρρόφησης/εκκένωσης της συσκευής. Πρέπει να ελέγχεται ότι τα διάφορα στοιχεία του συστήματος καυσαερίων έχουν εγκατασταθεί σε συνθήκες που δεν επιτρέπουν την ολίσθηση των συνδεδεμένων στοιχείων, ιδίως στον αγωγό καυσαερίων στη διαμόρφωση του κιτ διαχωριστή Ø100. Εάν η παραπάνω προϋπόθεση δεν εξασφαλίζεται επαρκώς, θα πρέπει να χρησιμοποιηθεί το ειδικό κιτ αντιολισθητικών σφικτήρων.



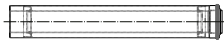

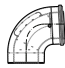

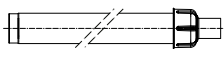
Κατά την εγκατάσταση των οριζοντίων αγωγών, θα πρέπει να κρατήσετε μια ελάχιστη κλίση των αγωγών 5% προς τη συσκευή και να τοποθετείτε κάθε 3 μέτρα μία ταινία προσωρινής στήριξης σημείου με βύσμα.

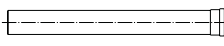
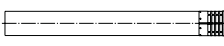
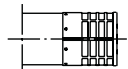
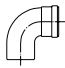

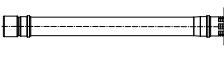
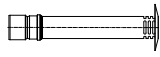

Μέγιστη επέκταση

Κάθε επιμέρους στοιχείο έχει μια αντίσταση που αντιστοιχεί σε ένα συγκεκριμένο μήκος σε μέτρα σωλήνα της ίδιας διαμέτρου (Παρ. .). Στην περίπτωση εγκαταστάσεων όπου είναι απαραίτητο να χρησιμοποιηθούν διαφορετικοί τύποι εξαρτημάτων, αφαιρέστε το ισοδύναμο μήκος του προστιθέμενου εξαρτήματος από το μέγιστο επιτρεπόμενο μήκος του κιτ.

Παράδειγμα: εάν είναι απαραίτητο να προστεθεί μια καμπύλη 90° σε ένα ομόκεντρο σύστημα Ø 110/160, είναι απαραίτητο να αφαιρέσετε 1,7 m από το μέγιστο επιτρεπόμενο μήκος.

1.40 ΙΣΟΔΥΝΑΜΑ ΜΗΚΗ ΕΞΑΡΤΗΜΑΤΩΝ ΤΟΥ ΣΥΣΤΗΜΑΤΟΣ ΚΑΠΝΟΔΟΧΟΥ "ΠΡΑΣΙΝΗ ΣΕΙΡΑ"

ΤΥΠΟΣ ΑΓΩΓΟΥ		Μήκος ισοδύναμο σε m σωλήνα ομόκεντρο \varnothing 110/160
Ομόκεντρος σωλήνας \varnothing 110/160 m 1		m 1,0
45° ομόκεντρη καμπύλη \varnothing 110/160		m 1,0
90° κεντρική καμπύλη \varnothing 110/160		m 1,7
Πλήρης ακροδέκτης οριζόντιας ομόκεντρης αναρρόφησης-εκκένωσης \varnothing 110/160		m 4,3
Κατακόρυφος ακροδέκτης ομόκεντρης αναρρόφησης-εκκένωσης \varnothing 110/160 m 2		m 3,5

ΤΥΠΟΣ ΑΓΩΓΟΥ		Μήκος ισοδύναμο σε m σωλήνα \varnothing 100
Σωλήνας \varnothing 100 m 1		Εκκένωση m 1
		Αναρρόφηση m 0,7
Ακροδέκτης αναρρόφησης \varnothing 100		Αναρρόφηση m. 2,6
Ακροδέκτης εκκένωσης \varnothing 100		m 1,6
Καμπύλη 90° \varnothing 100		Εκκένωση m 2,1
		Αναρρόφηση m 1,6
Καμπύλη 45° \varnothing 100		Εκκένωση m. 1,3
		Αναρρόφηση m 1
Πλαστικός κατακόρυφος ακροδέκτης αποστράγγισης \varnothing 100 m 1		Εκκένωση m 3,0
Κατακόρυφο τερματικό εξαγωγής από ανοξείδωτο χάλυβα \varnothing 100 m 0,6		Εκκένωση m 1,8
Ακροφύσιο αναρρόφησης \varnothing 100		Αναρρόφηση m 8

1.41 ΕΞΩΤΕΡΙΚΉ ΕΓΚΑΤΆΣΤΑΣΗ



Όλα τα προαιρετικά κιτ που μπορούν ενδεχομένως να συνδεθούν στο λέβητα πρέπει να προστατεύονται ανάλογα με τον βαθμό ηλεκτρικής προστασίας τους.



Αυτή η μονάδα μπορεί να εγκατασταθεί σε εξωτερικό χώρο σε μερικώς προστατευμένη θέση ή σε ανοιχτό χώρο με τη χρήση του κιτ κάλυψης (προαιρετικό).

Χώρος μερικώς προστατευμένος εννοείται ο χώρος στον οποίο η συσκευή δεν εκτίθεται απευθείας στην επίδραση των καιρικών συνθηκών (βροχή, χιόνι, χαλάζι κλπ).



Σε περίπτωση όπου η συσκευή εγκαθίσταται σε χώρο όπου η θερμοκρασία περιβάλλοντος πέφτει κάτω από τους -5°C , χρησιμοποιείτε ένα προαιρετικό ειδικό αντιψυκτικό κιτ, επαληθεύοντας το εύρος λειτουργίας της θερμοκρασίας περιβάλλοντος που αναφέρεται στον πίνακα των τεχνικών στοιχείων στο παρόν εγχειρίδιο οδηγιών (Ενότητα «Τεχνικά στοιχεία»).

Διαμόρφωση τύπου Β με ανοιχτό θάλαμο και εξαναγκασμένη έλξη (B_{23} , B_{23p} , B_{53} , B_{53p}).

Η αναρρόφηση του αέρα γίνεται απευθείας από το χώρο στον οποίο είναι εγκατεστημένη η συσκευή μέσω ενός μανιταριού αναρρόφησης ή ενός κιτ κάλυψης και τα καυσαέρια οδηγούνται σε μια ενιαία καμινάδα ή απευθείας έξω. Χρησιμοποιώντας το κατάλληλο κιτ κάλυψης είναι δυνατή η εγκατάσταση της συσκευής σε έναν εντελώς ανοιχτό χώρο. Η συσκευή σε αυτήν τη διαμόρφωση ταξινομείται ως τύπου Β.

Με αυτή τη διαμόρφωση:

- Ο αεραγωγός πρέπει να συνδέεται με μια δική του ενιαία καπνοδόχο ή να διοχετεύεται απευθείας στην ατμόσφαιρα μέσω κάθετων τερματικών άμεσης εκκένωσης (B_{23}) ή διαμέσου ενός συστήματος σωληνώσεων Immergas B_{53}).
- B_{23p} , B_{53p} : τύπος εγκατάστασης B_{23} και B_{53} με σύνδεση σε σύστημα εξάτμισης σχεδιασμένο να λειτουργεί με θετική πίεση.

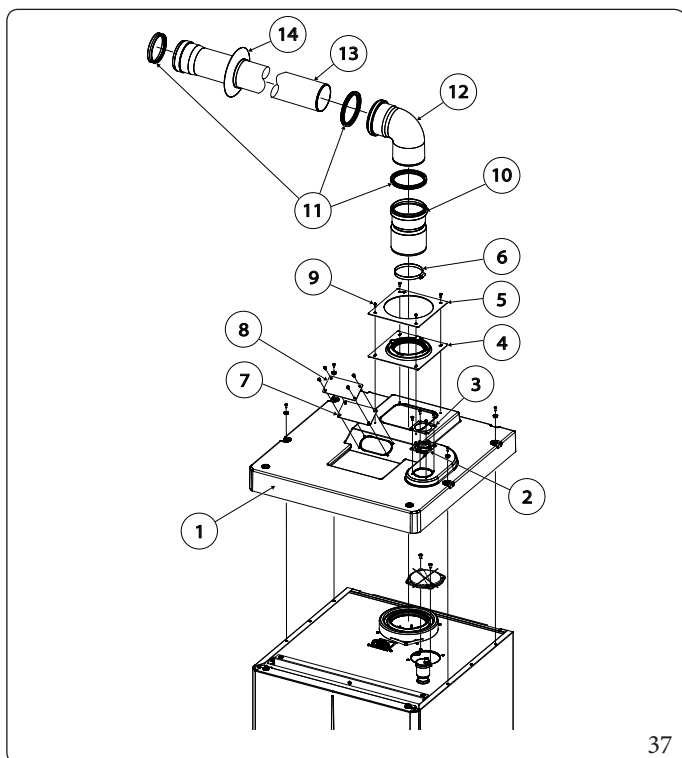
Συναρμολόγηση του κιτ καλύμματος (Εικ. 37).

Αφαιρέστε το καπάκι $\varnothing 100$ στην οπή αναρρόφησης (Εικ. 37) ξεβιδώνοντας τις 2 βίδες στερέωσης.

Εγκαταστήστε το άνω κάλυμμα στερεώνοντάς το με 4 βίδες του κιτ παρεμβάλλοντας τις αντίστοιχες τσιμούχες.

Εισαγάγετε την καμπύλη $90^{\circ} \varnothing 100$ με την αρσενική πλευρά (λεία) στη θηλυκή πλευρά (με στεγανοποιητικό χείλος) της μείωσης $\varnothing 110 - \varnothing 100$ μέχρι να ασφαλίσει, εισάγετε τη φλάντζα σύροντάς την κατά μήκος της μείωσης, στερεώστε τη χρησιμοποιώντας τη λαμαρίνα και σφίξτε χρησιμοποιώντας τον σφιγκτήρα που υπάρχει στο κιτ, προσέχοντας να στερεώσετε τις 4 γλωττίδες της φλάντζας.

Εισαγάγετε την αρσενική πλευρά του σωλήνα εκκένωσης (λεία) στη θηλυκή πλευρά της προέκτασης 90° ή $\varnothing 100$, φροντίζοντας να έχετε ήδη τοποθετήσει τη σχετική ροζέτα, με αυτόν τον τρόπο θα αποκτήσετε τη σφράγιση και την ένωση των στοιχείων που κάνουν επάνω το κιτ.



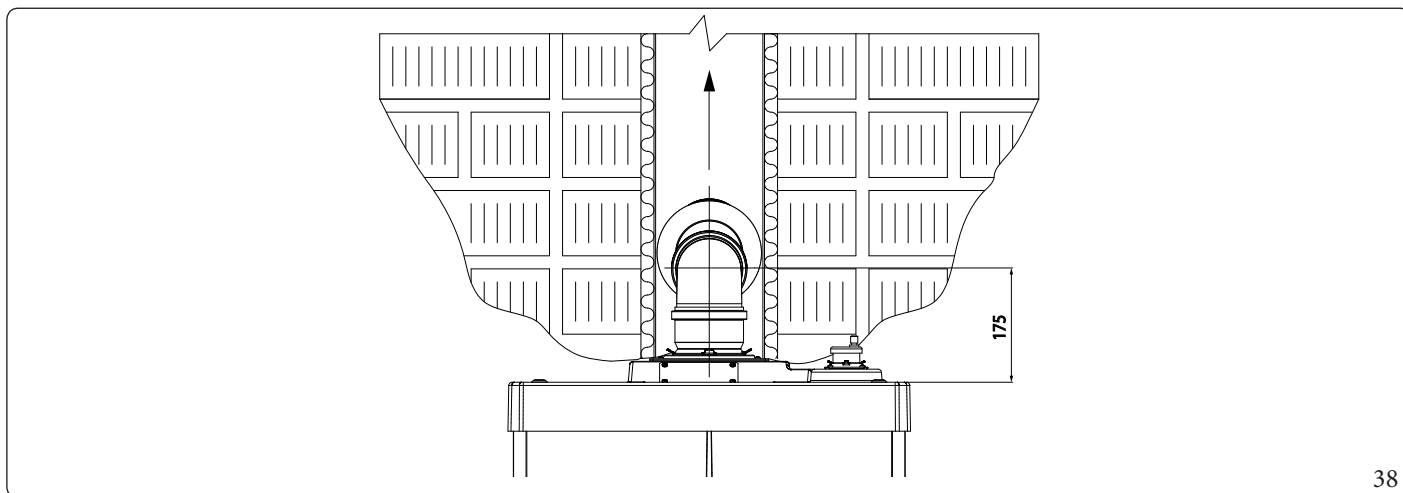
Το κιτ κάλυψης περιλαμβάνει (Εικ. 37):

- N°1 Θερμοδιαμορφωμένο καπάκι (1)
- N°1 Φλάντζα εξαερισμού (2)
- N°1 Πλάκα ασφάλισης φλάντζας εξαερισμού (3)
- N°1 Φλάντζα εξαγωγής καυσαερίων (4)
- N°1 Φλάντζα ασφάλισης φλάντζας εκκένωσης καυσαερίων (5)
- N°1 Ανοξείδωτη ταινία για στεγανοποίηση καυσαερίων (6)
- N°1 Τσιμούχα χώρου φρεατίου (7)
- N°1 Μεταλλικό κάλυμμα φρεατίου (8)
- N°12 Βίδες αυτοσπείρωσης (9)

Το κιτ ακροδεκτών περιλαμβάνει (Εικ. 37):

- N°1 Μείωση $\varnothing 110 - \varnothing 100$ (10)
- N°3 Τσιμούχα $\varnothing 100$ (11)
- N°1 Καμπύλη $90^\circ \varnothing 100$ (12)
- N°1 Σωλήνας αποστράγγισης $\varnothing 100$ (13)
- N°1 Δακτύλιος (14)

37



38



Τα μέγιστα μήκη (L) των διαφόρων καπνοδόχων που μπορούν να εγκατασταθούν δίνονται στον συνοπτικό πίνακα στην παρ. 1.49.

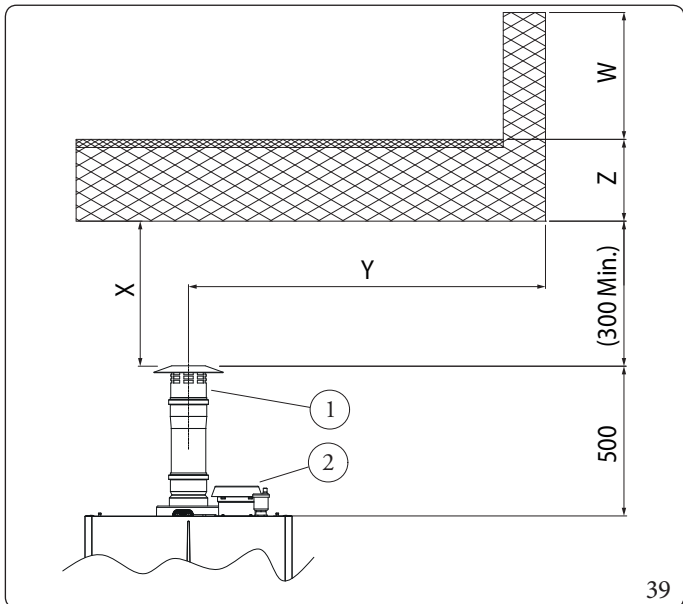


Για να υπολογίσετε το μήκος της καπνοδόχου, προσθέστε απλώς, για κάθε εξάρτημα που σκοπεύετε να χρησιμοποιήσετε, την αντίστοιχη τιμή που αναφέρεται στη στήλη "Μήκος που αντιστοιχεί σε 1 m σωλήνα" του πίνακα στην παρ. 1.40, και ελέγξτε ότι το άθροισμα που προκύπτει είναι ίσο ή μικρότερο από το μέγιστο μήκος που αναφέρεται στην παρ. 1.49.

Αρμός με σύνδεση προεκτάσεων σωληνώσεων.

Για την εγκατάσταση τυχόν προεκτάσεων με σύνδεση με τα υπόλοιπα στοιχεία του συστήματος των σωλήνων καύσης, θα πρέπει να ενεργήσετε ως εξής: Συνδέστε το σωλήνα ή τη γωνία της αρσενικής πλευράς (λεία) με τη θηλυκή πλευρά (με τσιμούχες με χείλος) του αεραγωγού που έχει προηγουμένως εγκατασταθεί μέχρι να ασφαλίσει, με τον τρόπο αυτό θα επιτυγχάνεται η στεγανοποίηση και η σύνδεση των στοιχείων με σωστό τρόπο.

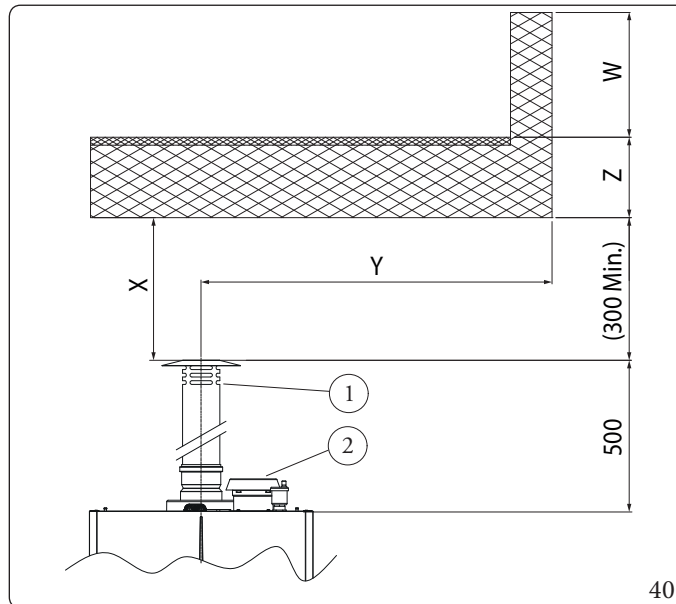
Στην περίπτωση εγκατάστασης κάτω από μπαλκόνι, η τιμή $X+Y+Z+W$ που αξιολογείται σε σχέση με ένα υπερκείμενο μπαλκόνι πρέπει να είναι ίση ή μεγαλύτερη από 2000 mm (Εικ. 39, 40).



39

Επεξήγηση (Εικ. 39):

- 1 - Κιτ κατακόρυφης αποστράγγισης Ø 100
- 2 - Κιτ ακροφυσίου αναρρόφησης Ø 100



40

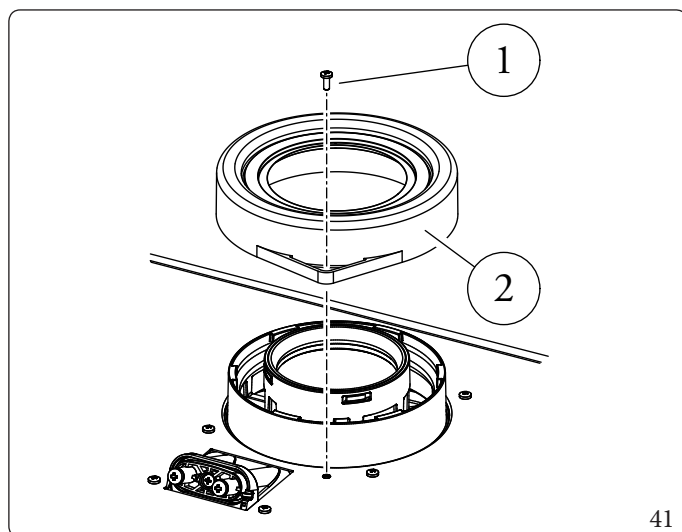
Επεξήγηση (Εικ. 40):

- 1 - Κιτ κατακόρυφης αποστράγγισης από ανοξείδωτο χάλυβα Ø 100
- 2 - Κιτ ακροφυσίου αναρρόφησης Ø 100

1.42 ΑΦΑΙΡΕΣΗ ΤΟΥ ΚΑΠΑΚΙΟΥ ΓΙΑ ΤΗΝ ΕΓΚΑΤΑΣΤΑΣΗ ΤΟΥ ΟΜΟΚΕΝΤΡΟΥ ΚΙΤ



Για να εγκαταστήσετε τα ομόκεντρα κιτ, πρέπει να αφαιρέσετε το εργοστασιακό καπάκι της ομόκεντρης εισαγωγής.



Επεξήγηση (Εικ. 41):

- 1 - Βίδα
- 2 - Ομόκεντρο καπάκι αναρρόφησης

41

1.43 ΕΓΚΑΤΑΣΤΑΣΗ ΟΜΟΚΕΝΤΡΩΝ ΟΡΙΖΟΝΤΙΩΝ ΚΙΤ

Διαμόρφωση τύπου C με στεγανό θάλαμο και εξαναγκασμένο ελκυσμό

Η συσκευή εξέρχεται από το εργοστάσιο με τύπο διαμόρφωσης "C5 - C8".

Η τοποθέτηση του τερματικού (σε σχέση με τις αποστάσεις από ανοίγματα, στραμμένο επί των κτιρίων, επίπεδο διάβασης πεζών, κλπ.) θα πρέπει να γίνεται σύμφωνα με την ισχύουσα νομοθεσία.

Αυτό το τερματικό επιτρέπει την αναρρόφηση του αέρα και την εκκένωση των καπνών απευθείας έξω από την κατοικία.

Το οριζόντιο κιτ μπορεί να εγκατασταθεί με πίσω, δεξιά, αριστερή πλευρά και μπροστινή έξοδο.

Εξωτερικό πλέγμα

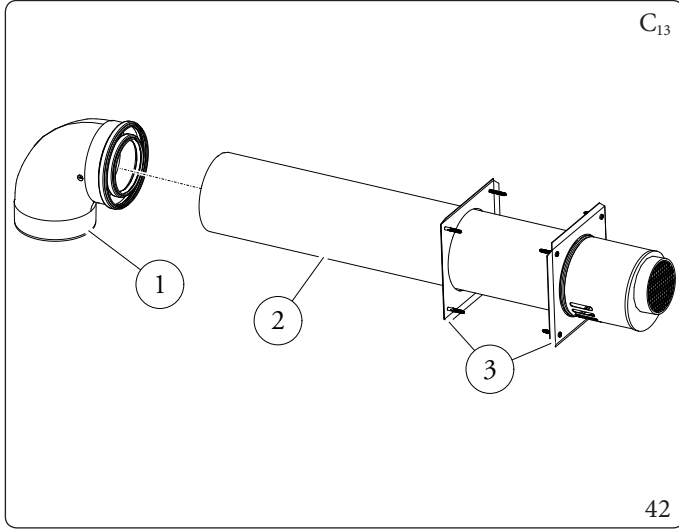
Βεβαιωθείτε ότι η ροδέλα σιλικόνης εξωτερικού φραξίματος έχει ασφαλίσει σωστά στον εξωτερικό τοίχο.



Για τη σωστή λειτουργία του συστήματος θα πρέπει το πλέγμα του τερματικού να τοποθετείται σωστά ούτως ώστε να τηρείται κατά την εγκατάσταση η ένδειξη "επάνω" που υπάρχει στο τερματικό.

Οριζόντια συναρμολόγηση κιτ εισαγωγής - εξαγωγής Ø 110/160 (Εικ. 42)

1. Αφαιρέστε το καπάκι Ø 160 της ομόκεντρης εισαγωγής με το παρέμβυσμά της (Σχ. 41) ξεβιδώνοντας τη βίδα στερέωσης.
2. Συνδέστε την καμπύλη (1) με την αρσενική (λεία) πλευρά έως ότου φτάσει στη φλάντζα καυσαερίων της συσκευής,
3. Συνδέστε τον ομόκεντρο ακροδέκτη με την αρσενική πλευρά (λεία), στη φλάντζα καυσαερίων της συσκευής μέχρι να σταματήσει, σφραγίζοντας και ενώνοντας έτσι τα στοιχεία που αποτελούν το σετ.



Το οριζόντιο κιτ περιλαμβάνει (Εικ. 42):

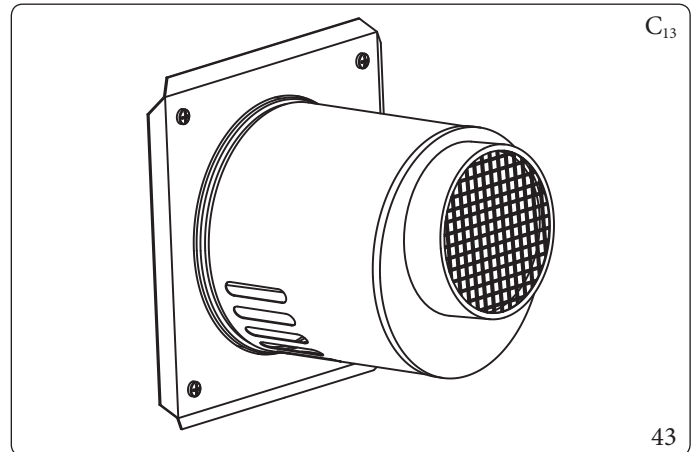
N°1 Ομόκεντρο καμπύλη Ø 110/160 στις 87° (1)

N°1 Ομόκεντρος ακροδέκτης εισαγωγής/εξαγωγής Ø 110/160 (2)

N°2 Πλάκα ακροδεκτών τοίχου (3)

Εξωτερική σχάρα (Εικ.43)

Ο ακροδέκτης εισαγωγής/εξαγωγής είναι Ø 110/160, εάν τοποθετηθεί σωστά, εμφανίζεται ευχάριστα στο εξωτερικό του κτιρίου. Βεβαιωθείτε ότι οι εσωτερικές και οι εξωτερικές ροζέτες έχουν φθάσει σωστά σε στάση και έχουν στερεωθεί στο εσωτερικό και στο εξωτερικό τοίχωμα με βίδες.



Για λόγους ασφάλειας συνιστάται να μην εμποδίζεται, ούτε προσωρινά, το τερματικό αναρρόφησης/εκκένωσης της συσκευής.

Τσιμούχα με σύνδεση προεκτάσεων σωληνώσεων και ομόκεντρων γωνιών

Για την εγκατάσταση τυχόν προεκτάσεων με σύνδεση με τα υπόλοιπα στοιχεία του συστήματος των σωλήνων καύσης, θα πρέπει να ενεργήσετε ως εξής:

- Συνδέστε τον ομόκεντρο σωλήνα ή την ομόκεντρη γωνία με την αρσενική πλευρά (λεία) στη θηλυκή πλευρά (με τσιμούχες με χείλος) του αεραγωγού που έχει προηγουμένως εγκατασταθεί μέχρι να ασφαλίσει, με τον τρόπο αυτό θα επιτυγχάνεται η στεγάνωση και η σύνδεση των στοιχείων με σωστό τρόπο.



Το κιτ Ø 110/160 μπορεί να εγκατασταθεί με πρίζα πίσω, δεξιά, αριστερή και μπροστινή πλευρά.

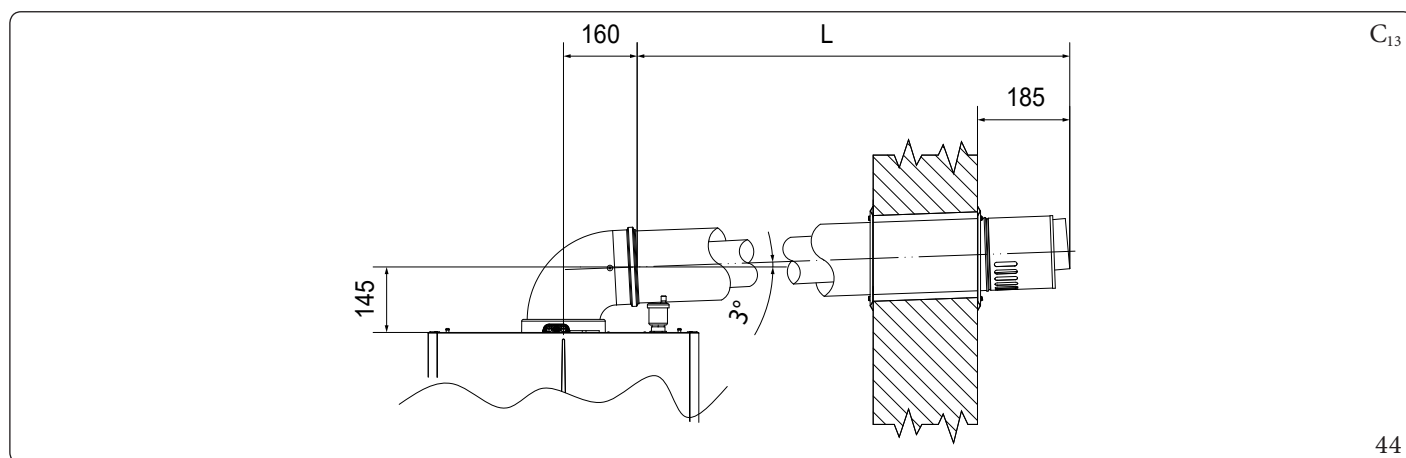
Μεοπίσθια έξοδο

Χρησιμοποιώντας μόνο το σετ οριζόντιας αναρρόφησης-αποχέτευσης, χωρίς τις κατάλληλες προεκτάσεις, η μέγιστη απόσταση μεταξύ του κατακόρυφου άξονα αποχέτευσης και του εξωτερικού τοίχου είναι 940 mm. Το μήκος του σωλήνα των 1000 mm επιτρέπει τη διέλευση τοίχου με μέγιστο πάχος 860 mm.

Με πλευρική έξοδο

Το μέγιστο πάχος τοιχώματος που μπορεί να διαπεράσει ο σωλήνας είναι 550 mm.

Επεκτάσεις για οριζόντιο κιτ Ø 110/160 (L= μέγιστο μήκος) (Εικ. 44)



Τα μέγιστα μήκη (L) των διαφόρων καπνοδόχων που μπορούν να εγκατασταθούν δίνονται στον συνοπτικό πίνακα στην παρ. 1.49.



Για να υπολογίσετε το μήκος της καπνοδόχου, προσθέστε απλώς, για κάθε εξάρτημα που σκοπεύετε να χρησιμοποιήσετε, την αντίστοιχη τιμή που αναφέρεται στη στήλη "Μήκος που αντιστοιχεί σε 1 m σωλήνα" του πίνακα στην παρ. 1.40, και ελέγξτε ότι το άθροισμα που προκύπτει είναι ίσο ή μικρότερο από το μέγιστο μήκος που αναφέρεται στην παρ. 1.49.

1.44 ΕΓΚΑΤΑΣΤΑΣΗ ΟΜΟΚΕΝΤΡΩΝ ΚΑΤΑΚΟΡΥΦΩΝ ΚΙΤ

Διαμόρφωση τύπου C με στεγανό θάλαμο και εξαναγκασμένο ελκυσμό

Κάθετο ομόκεντρο κιτ αναρρόφησης και εκκένωσης.

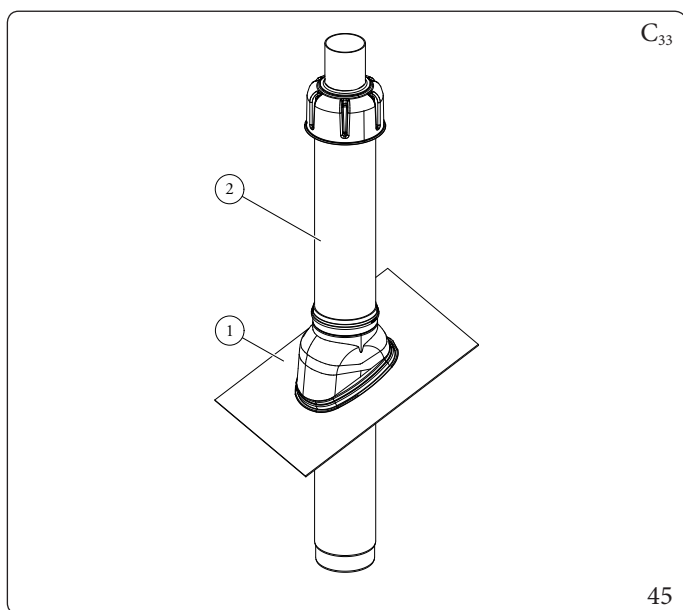
Αυτό το τερματικό επιτρέπει την αναρρόφηση του αέρα και την εκκένωση των καπνών απευθείας έξω από την κατοικία σε κάθετη κατεύθυνση.



Το κάθετο κιτ με πλακάκια αλουμινίου επιτρέπει την εγκατάσταση σε βεράντες και στέγες με μέγιστη κλίση 45% (περίπου 25°) και ύψος μεταξύ του καλύμματος ακροδεκτών και του μισού κελύφους (260 mm) θα πρέπει πάντα να τηρούνται.

Κατακόρυφη συναρμολόγηση κιτ με πάνελ κεραμίδι Ø 110/160 (Εικ. 45)

1. Αντικαταστήστε στα κεραμίδια το κυρτό αλουμίνιο (1), διαμορφώνοντας το έτσι ώστε να τρέξει το νερό της βροχής.
2. Τοποθετήστε τον ακροδέκτη αποστράγγισης αναρρόφησης (2),
3. Συνδέστε τον ομόκεντρο ακροδέκτη με την αρσενική πλευρά (λεία), στη φλάντζα καυσαερίων της συσκευής μέχρι να σταματήσει, σφραγίζοντας και ενώνοντας έτσι τα στοιχεία που αποτελούν το σετ.



Το σετ Ø 110/160 περιλαμβάνει (Εικ. 45):

N°1 Καλύμματα αλουμινίου (1)

N°1 Ομόκεντρος ακροδέκτης εισόδου/εξόδου Ø 110/160 (2)

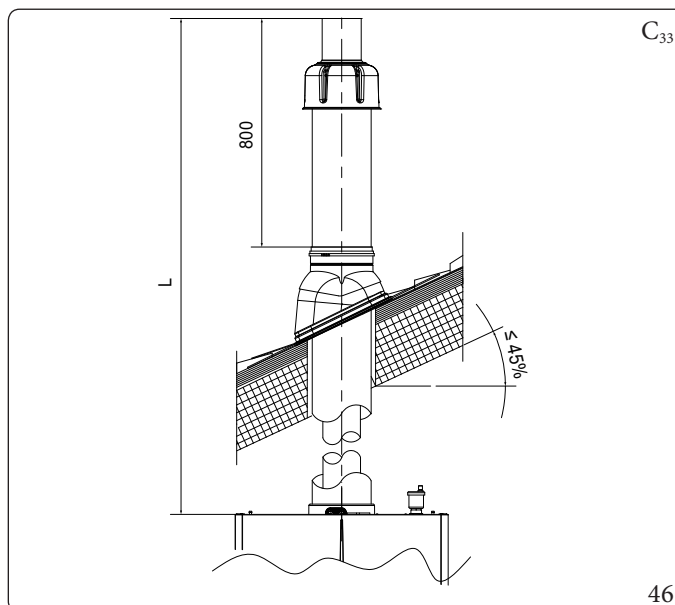
Ελεγκτάσεις για κατακόρυφο κιτ Ø 110/160 (L = μέγιστο μήκος) (Εικ. 46).



Τα μέγιστα μήκη (L) των διαφόρων καπνοδόχων που μπορούν να εγκατασταθούν δίνονται στον συνοπτικό πίνακα στην παρ. 1.49.



Για να υπολογίσετε το μήκος της καπνοδόχου, προσθέστε απλώς, για κάθε εξάρτημα που σκοπεύετε να χρησιμοποιήσετε, την αντίστοιχη τιμή που αναφέρεται στη στήλη "Μήκος που αντιστοιχεί σε 1 m σωλήνα" του πίνακα στην παρ. 1.40, και ελέγξτε ότι το άθροισμα που προκύπτει είναι ίσο ή μικρότερο από το μέγιστο μήκος που αναφέρεται στην παρ. 1.49.

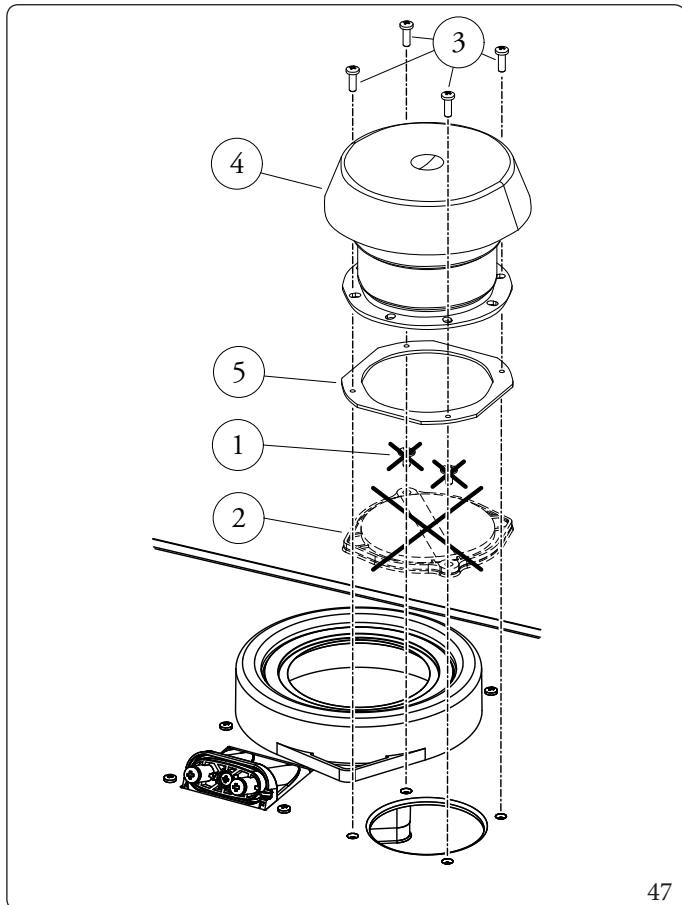


1.45 ΕΓΚΑΤΑΣΤΑΣΗ ΚΙΤ ΑΚΡΟΦΥΣΙΟΥ ΑΝΑΡΡΟΦΗΣΗΣ ΓΙΑ ΔΙΑΜΟΡΦΩΣΕΙΣ ΤΥΠΟΥ Β

Εγκατάσταση του κιτ ακροφυσίου αναρρόφησης (Εικ.47)

Ξεβιδώστε τις βίδες (1) που ασφαλίζουν το καπάκι αναρρόφησης Ø 100,

1. Αφαιρέστε το εργοστασιακό καπάκι αναρρόφησης (2),
2. Τοποθετήστε το παρέμβυσμα (5) του κιτ ακροφυσίων στην πρόσφατα απελευθερωμένη οπή εισαγωγής,
3. Τοποθετήστε το ακροφύσιο (4) πάνω στο παρέμβυσμα (5) και στερεώστε το στις προ-διατρημένες οπές στο πλαίσιο της μονάδας, χρησιμοποιώντας τις βίδες (3).



Επεξήγηση (Εικ. 47):

- 1 - Βίδες στερέωσης καπακιού αναρρόφησης
- 2 - Καπάκι αναρρόφησης
- 3 - Κιτ βιδών στερέωσης υποδοχών
- 4 - Ακροφύσιο αναρρόφησης
- 5 - Φλάντζα πορτμπαγκάζ

47

1.46 ΕΓΚΑΤΑΣΤΑΣΗ ΚΑΘΕΤΩΝ ΑΚΡΟΔΕΚΤΩΝ Ø 100

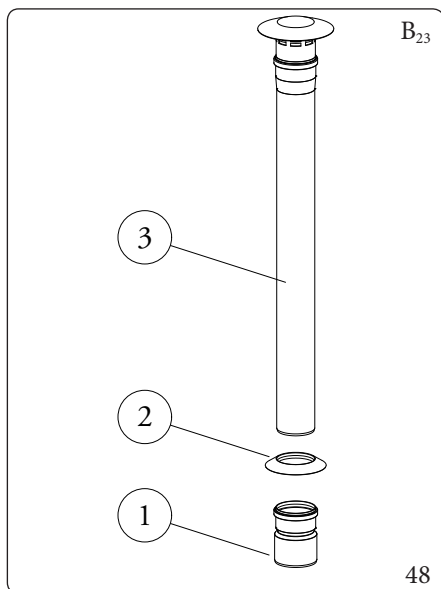


Για να μπορέσετε να εγκαταστήσετε τα κιτ εκκένωσης τύπου Β, είναι απαραίτητο να αγοράσετε το κιτ ακροφυσίου αναρρόφησης (προαιρετικό) με την κατάλληλη διάμετρο ανάλογα με το μοντέλο που εγκαθίσταται. Για την εγκατάσταση, βλέπε Εικ. 47.

Ρύθμιση τύπου Β με ανοιχτό θάλαμο και αναγκαστικό τράβηγμα

Συναρμολόγηση του κάθετου κιτ Ø 100 (πλαστικό υλικό για εσωτερικούς χώρους) (Εικ. 48)

1. Τοποθετήστε το μειωτήρα Ø 110-Ø 100 (1) στην οπή εξόδου της συσκευής μέχρι τέρμα.
2. Τοποθετήστε τον ακροδέκτη Ø 100 (3) στην κεντρική οπή της συσκευής μέχρι να σταματήσει, φροντίζοντας να έχετε ήδη τοποθετήσει τη ροζέτα (2), με αυτόν τον τρόπο θα αποκτήσετε τη σφράγιση και τη σύνδεση των στοιχείων που συνθέτουν το κιτ.

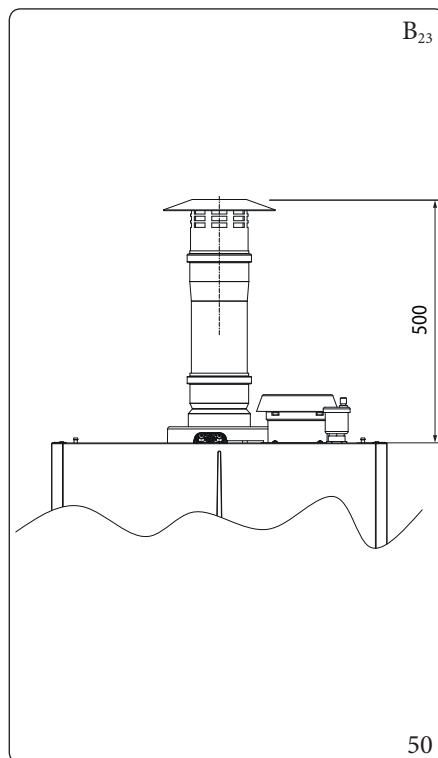
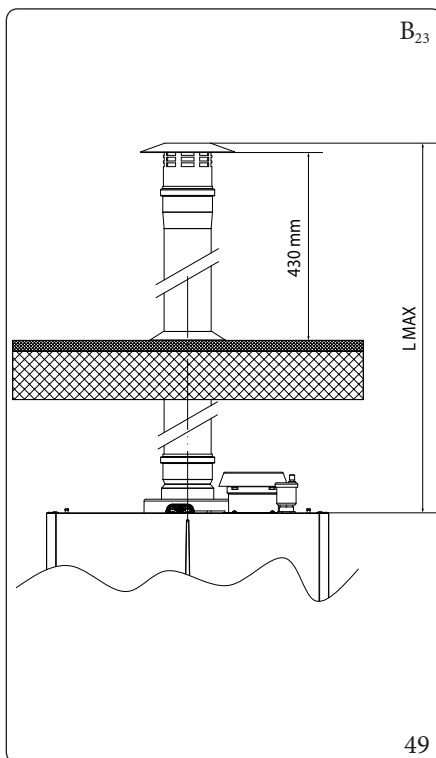


Το κιτ περιλαμβάνει (Εικ. 48):

N°1 Μείωση Ø 110-Ø 100 (1)

N°1 Ροζέτα (2)

N°1 Τερματικό εκκένωσης Ø 100 (3)



Ελεκτάσεις για κατακόρυφο κιτ Ø 100 (L= μέγιστο μήκος) (Εικ. 49).



Τα μέγιστα μήκη (L) των διαφόρων καπνοδόχων που μπορούν να εγκατασταθούν δίνονται στον συνοπτικό πίνακα στην παρ. 1.49.



Για να υπολογίσετε το μήκος της καπνοδόχου, προσθέστε απλώς, για κάθε εξάρτημα που σκοπεύετε να χρησιμοποιήσετε, την αντίστοιχη τιμή που αναφέρεται στη στήλη "Μήκος που αντιστοιχεί σε 1 m σωλήνα" του πίνακα στην παρ. 1.40, και ελέγξτε ότι το άθροισμα που προκύπτει είναι ίσο ή μικρότερο από το μέγιστο μήκος που αναφέρεται στην παρ. 1.49.

Όταν χρησιμοποιείται ο κατακόρυφος ακροδέκτης Ø 100 για την άμεση απαγωγή προϊόντων καύσης, ο ακροδέκτης πρέπει να κονταίνει (βλέπε διαστάσεις Εικ. 50)

Εγκατάσταση κάθετου κιτ Ø 100 (από χάλυβα για εξωτερική χρήση) (Εικ. 51)

1. Τοποθετήστε το μειωτήρα Ø 110-Ø 100 (1) στην οπή εξόδου της συσκευής μέχρι τέρμα.
2. Τοποθετήστε το τερματικό Ø 100 (2) στην μείωση Ø 110-Ø 100 (1) μέχρι τέρμα. Με αυτόν τον τρόπο θα εξασφαλιστεί η στεγανοποίηση και η σύνδεση των εξαρτημάτων που αποτελούν το κιτ.

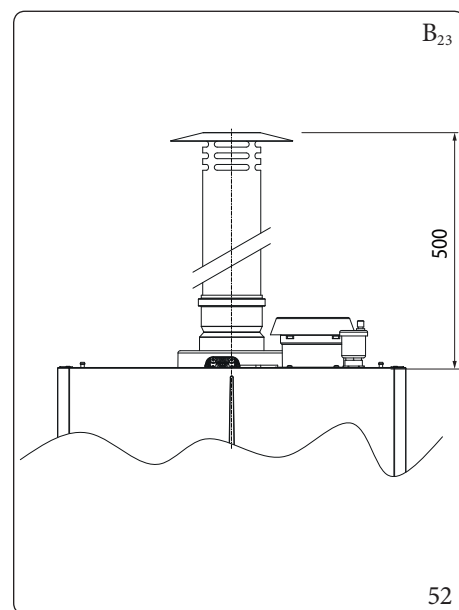
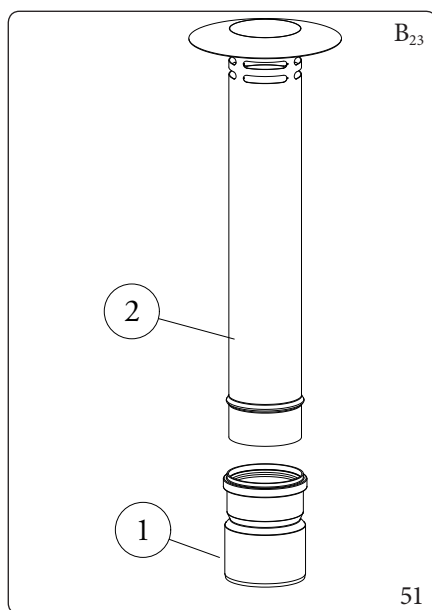
Ο χάλυβινος ακροδέκτης Ø 100 επιτρέπει την εγκατάσταση του λέβητα σε εξωτερικό χώρο εκτελώντας απευθείας εκκένωση, ο ακροδέκτης δεν μπορεί να βραχυνθεί και μόλις εγκατασταθεί έχει προέκταση 630 mm (Εικ. 52).

Το κιτ περιλαμβάνει (Εικ. 51):

Ν°1 Τερματικό εκκένωσης καπναερίων Ø

100 από ατσάλι (2)

Ν°1 Μείωση Ø 110-Ø 100 (1)

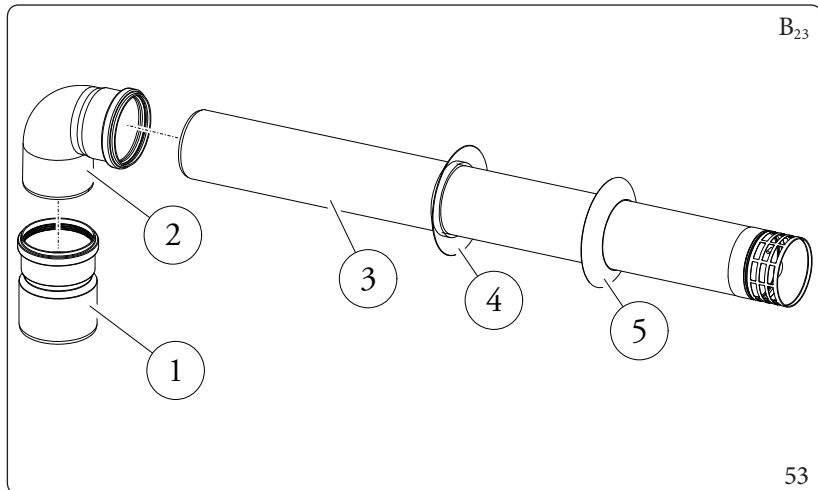


1.47 ΕΓΚΑΤΑΣΤΑΣΗ ΟΡΙΖΟΝΤΙΩΝ ΑΚΡΟΔΕΚΤΩΝ Ø 100

Ρύθμιση τύπου Β με ανοιχτό θάλαμο και αναγκαστικό τράβηγμα

Εγκατάσταση οριζόντιου κιτ Ø 100 με επίτοιχη εκφόρτωση (Εικ. 53)

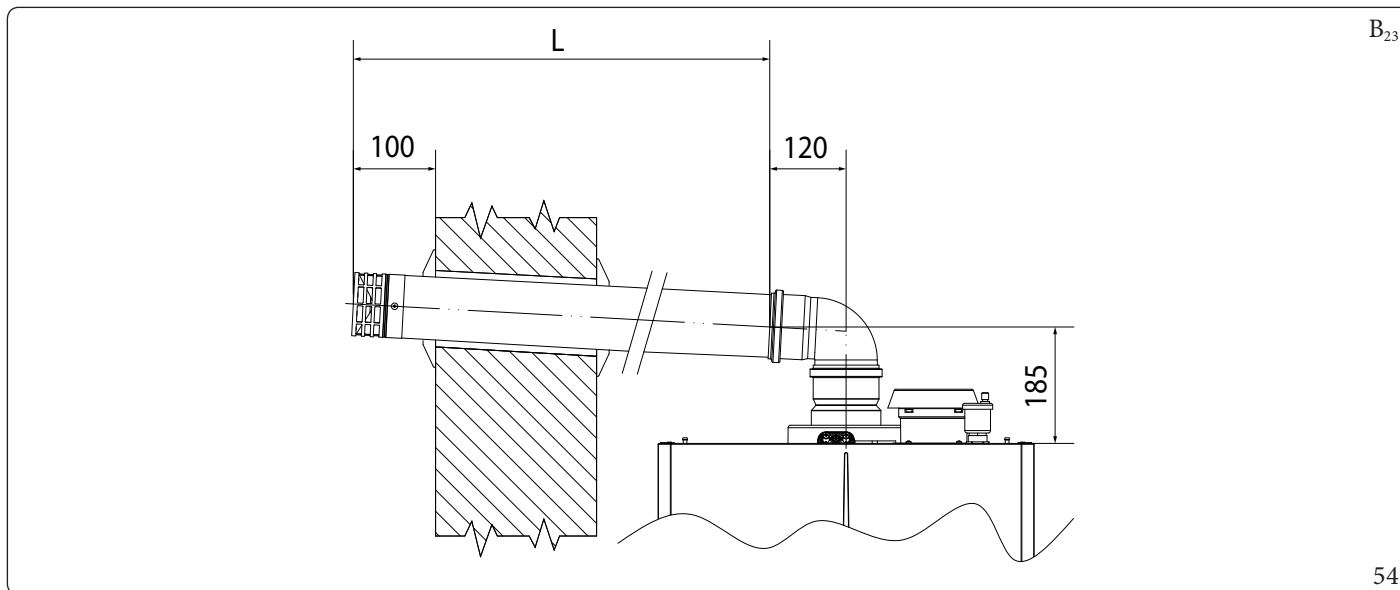
1. Τοποθετήστε το μειωτήρα Ø 110-Ø 100 (1) στην έξοδο του λέβητα μέχρι τέρμα.
2. Τοποθετήστε την καμπύλη Ø 100 (2) με την αρσενική πλευρά (ομαλή) στη μείωση.
3. Εισαγάγετε την αρσενική πλευρά (λεία) του σωλήνα εκκένωσης (3) στη θηλυκή πλευρά της καμπύλης (2) μέχρι να σταματήσει, φροντίζοντας να έχετε ήδη τοποθετήσει τον εσωτερικό δακτύλιο (4), με αυτόν τον τρόπο θα αποκτήσετε το σφράγισμα και η ένωση των στοιχείων που απαρτίζουν το κιτ.



Το κιτ περιλαμβάνει (Εικ. 53):

- Ν°1 Μείωση Ø 110-Ø 100 (1)
- Ν°1 Καμπύλη 90° Ø 100 (2)
- Ν°1 Τερματικό εκκένωσης Ø 100 (3)
- Ν°1 Εσωτερική ροζέτα (4)
- Ν°1 Εξωτερική ροζέτα (5)

Επεκτάσεις για οριζόντιο κιτ Ø 100 (L = μέγιστο μήκος) (Εικ. 54 και 56)



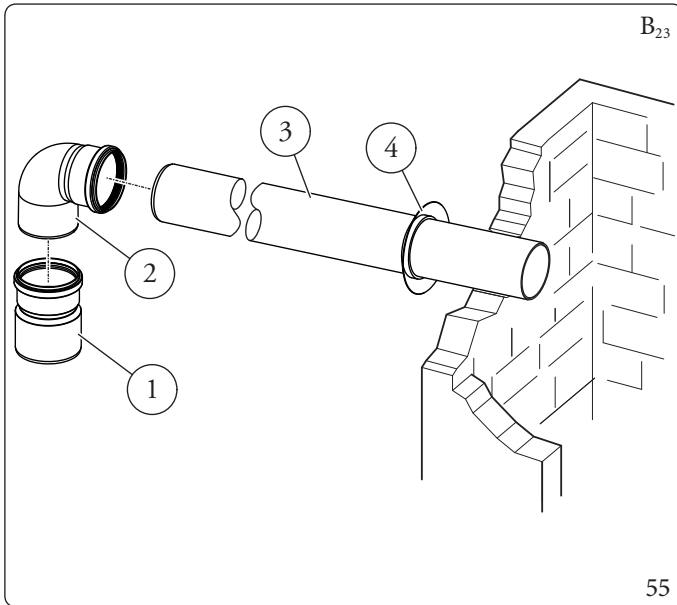
Τα μέγιστα μήκη (L) των διαφόρων καπνοδόχων που μπορούν να εγκατασταθούν δίνονται στον συνοπτικό πίνακα στην παρ. 1.49.



Για να υπολογίσετε το μήκος της καπνοδόχου, προσθέστε απλώς, για κάθε εξάρτημα που σκοπεύετε να χρησιμοποιήσετε, την αντίστοιχη τιμή που αναφέρεται στη στήλη "Μήκος που αντιστοιχεί σε 1 m σωλήνα" του πίνακα στην παρ. 1.40, και ελέγξτε ότι το άθροισμα που προκύπτει είναι ίσο ή μικρότερο από το μέγιστο μήκος που αναφέρεται στην παρ. 1.49.

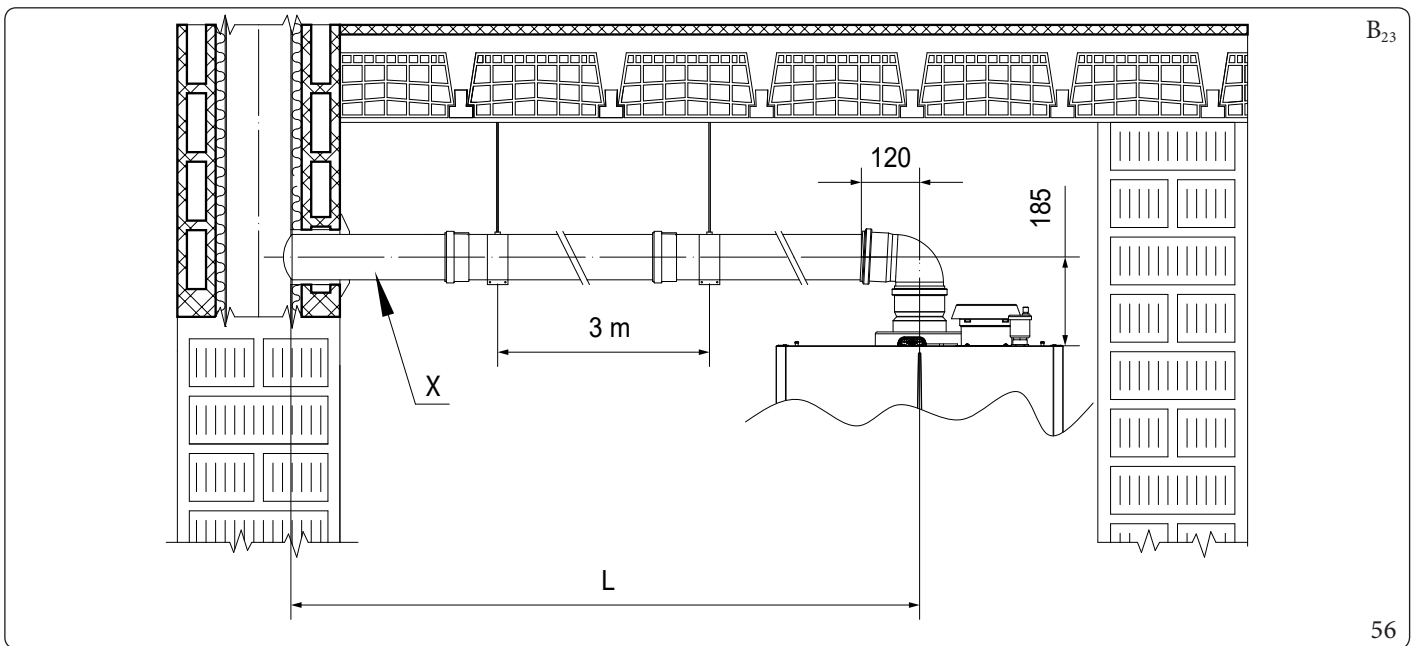
Εγκατάσταση οριζόντιου κιτ Ø 100 με έξοδο σε ξεχωριστή καμινάδα (Εικ. 55)

1. Τοποθετήστε το μειωτήρα Ø 110-Ø 100 (1) στην έξοδο του λέβητα μέχρι τέρμα.
2. Τοποθετήστε την καμπύλη Ø 100 (2) με την αρσενική πλευρά (ομαλή) στη μείωση.
3. Εισαγάγετε την αρσενική πλευρά (λεία) του σωλήνα εκκένωσης (3) στη θηλυκή πλευρά της καμπύλης (2) μέχρι να σταματήσει, φροντίζοντας να έχετε ήδη τοποθετήσει τον εσωτερικό δακτύλιο (4), με αυτόν τον τρόπο θα αποκτήσετε το σφράγισμα και η ένωση των στοιχείων που απαρτίζουν το κιτ.



Το κιτ περιλαμβάνει (Εικ. 55):
 Ν°1 Μείωση Ø 110-Ø 100 (1)
 Ν°1 Καμπύλη 90° Ø 100 (2)
 Ν°1 Ακροδέκτης εκκένωσης Ø 100 (3)
 Ν°1 Ροζέτα (4)

55

B₂₃

56

Επεξήγηση (Εικ. 56):

X = Ελάχιστη κλίση 5%



Τα μέγιστα μήκη (L) των διαφόρων καπνοδόχων που μπορούν να εγκατασταθούν δίνονται στον συνοπτικό πίνακα στην παρ. 1.49.



Για να υπολογίσετε το μήκος της καπνοδόχου, προσθέστε απλώς, για κάθε εξάρτημα που σκοπεύετε να χρησιμοποιήσετε, την αντίστοιχη τιμή που αναφέρεται στη στήλη "Μήκος που αντιστοιχεί σε 1 m σωλήνα" του πίνακα στην παρ. 1.40, και ελέγξτε ότι το άθροισμα που προκύπτει είναι ίσο ή μικρότερο από το μέγιστο μήκος που αναφέρεται στην παρ. 1.49.

1.48 ΕΓΚΑΤΑΣΤΑΣΗ ΚΙΤ ΔΙΑΧΩΡΙΣΜΟΥ

Διαμόρφωση τύπου C με στεγανό θάλαμο και εξαναγκασμένο ελκυσμό κιτ διαχωριστή Ø 100/100

Αυτό το κιτ επιτρέπει την αναρρόφηση του αέρα έξω από την κατοικία και την απαγωγή των αερίων της καπνοδόχου, αεραγωγού ή διασωληνωμένου αγωγού μέσω του διαχωρισμού των αγωγών απαγωγής αερίων και αναρρόφησης αέρα.

Από τον αγωγό (S) (αυστηρά από πλαστικό υλικό για να αντέχει στο όξινο συμπύκνωμα), αποβάλλονται τα καυσαέρια.

Από τον αγωγό (A) (και αυτός από πλαστικό υλικό), γίνεται αναρρόφηση του αέρα που είναι απαραίτητος για την καύση.

Ο αγωγός αναρρόφησης (A) μπορεί να εγκατασταθεί είτε δεξιά είτε αριστερά σε σχέση με τον κεντρικό αγωγό εκκένωσης (S).

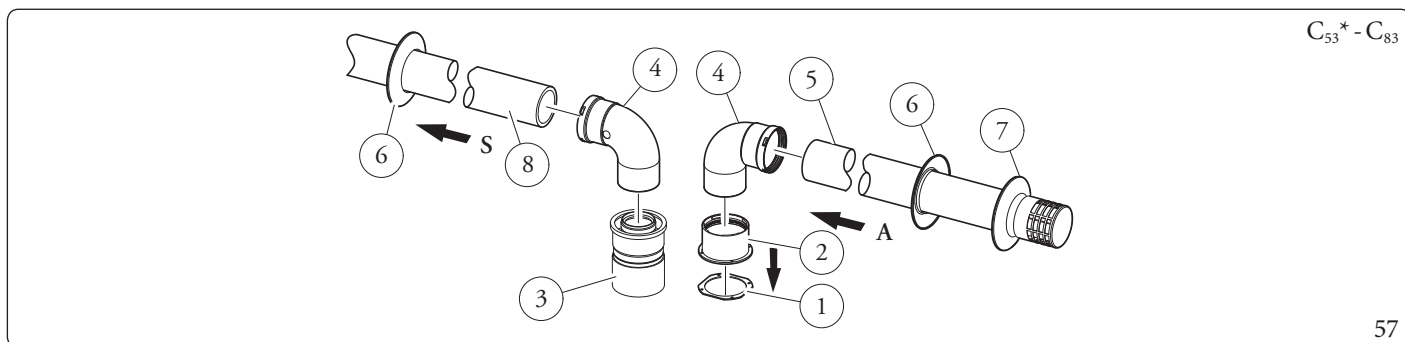
Και οι δυο αγωγοί μπορούν να τοποθετηθούν σε οποιαδήποτε κατεύθυνση.

Συναρμολόγηση κιτ διαχωριστή Ø 100/100 (Εικ. 57):

1. Αντικαταστήστε το καπάκι Ø 100 που υπάρχει στην οπή αναρρόφησης με τη φλάντζα (2) παρεμβάλλοντας το παρέμβυσμα (1) που παρέχεται στο κιτ και σφίξτε το με τις παρεχόμενες λαμαρινόβιδες με μύτη.
2. Τοποθετήστε τη μείωση Ø 110-Ø 100 (3) στην καπνοδόχο του λέβητα μέχρι τέρμα.
3. Τοποθετήστε τις καμπύλες (4) με την αρσενική πλευρά (λεία) στην θηλυκή πλευρά της υποδοχής φλάντζας (2) και στην θηλυκή πλευρά της μείωσης (3) αντίστοιχα.
4. Εισαγάγετε την αρσενική πλευρά (λεία) του ακροδέκτη εισαγωγής (5) στη θηλυκή πλευρά της καμπύλης (4) μέχρι να φτάσει στο στοπ, φροντίζοντας να έχετε ήδη τοποθετήσει τις σχετικές εσωτερικές και εξωτερικές ροζέτες
5. Εισαγάγετε την αρσενική πλευρά (λεία) του σωλήνα εκκένωσης (8) στη θηλυκή πλευρά της καμπύλης (4) μέχρι να σταματήσει, φροντίζοντας να έχετε ήδη τοποθετήσει τη σχετική εσωτερική ροζέτα. Με αυτόν τον τρόπο θα επιτευχθεί η σφράγιση και η ένωση των στοιχείων που απαρτίζουν το κιτ.



Διατηρήστε το ομόκεντρο καπάκι αναρρόφησης που είναι ήδη τοποθετημένο ως στάνταρ και αφαιρέστε το καπάκι αναρρόφησης.



Το κιτ περιλαμβάνει (Εικ. 57):

- N°1 Φλάντζα αναρρόφησης (1)
- N°1 Φλάντζωτή υποδοχή (2)
- N°1 Μείωση Ø 110-Ø 100 (3)
- N°1 Καμπύλη 90° Ø 100 (4)
- N°1 Ακροδέκτης αναρρόφησης Ø 100 (5)
- N°2 Εσωτερική ροζέτα (6)

N°1 Εξωτερική ροζέτα (7)

N°1 Σωλήνας αποστράγγισης Ø 100 (9)

* Για να ολοκληρώσετε τη διαμόρφωση C53 προβλέψτε επίσης για ένα τερματικό εκκένωσης σκεπής «πράσινης σειράς». Δεν επιτρέπεται η διαμόρφωση σε τοίχους απέναντι του κτιρίου.

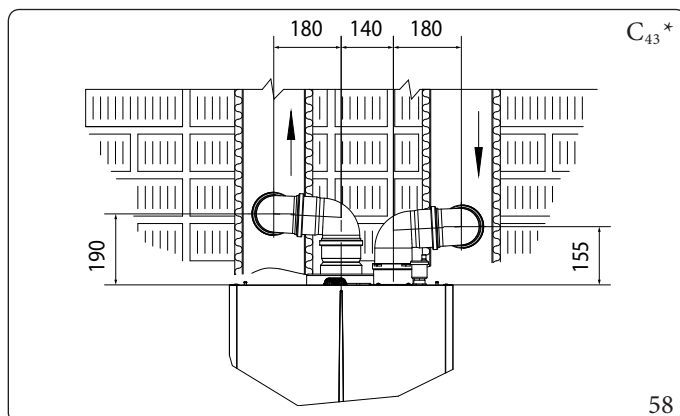
Διαστάσεις εγκατάστασης (Εικ. 58)

Εμφανίζονται οι ελάχιστες διαστάσεις εγκατάστασης του κιτ ακροδεκτών διαχωριστή Ø 100/100 σε ορισμένες οριακές συνθήκες.

* Η διαμόρφωση C₄ προβλέπει σύνδεση με καπνοδόχους που λειτουργούν με φυσικό ελκυσμό.



Για τα τεχνικά δεδομένα σχετικά με τη διαμόρφωση C₄ ανατρέξτε στον πίνακα της παρ. 4.3.



Προεκτάσεις για κιτ διαχωριστή Ø 100/100

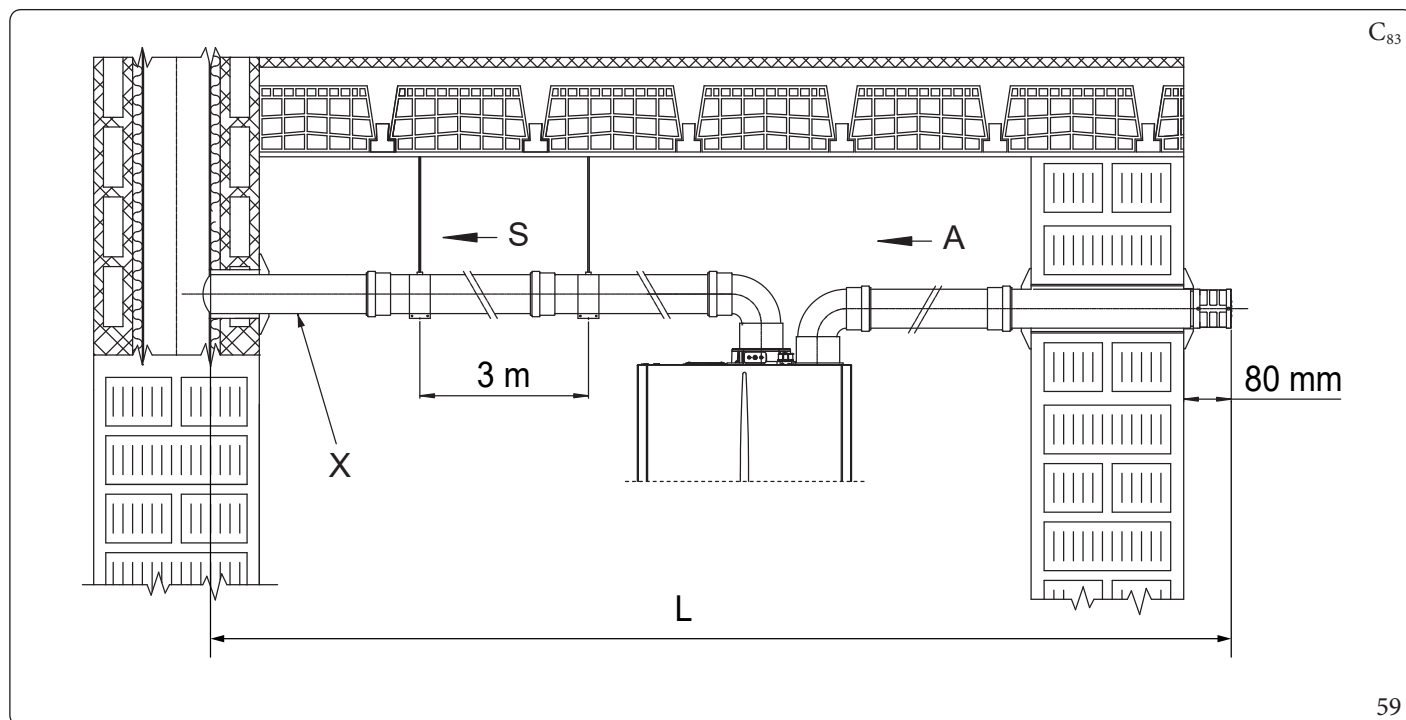
Το μέγιστο ευθύγραμμο μήκος (χωρίς καμπύλες) κάθετα, που μπορεί να χρησιμοποιηθεί κάθετα για σωλήνες αναρρόφησης και εκροής Ø 100 είναι 25 m για Victrix Pro V2 100 EU, 20m για Victrix Pro V2 120 EU και 15 m για Victrix Pro V2 150 EU, νοούμενο ως άθροισμα αναρρόφησης και εκροής.

Το μέγιστο ευθύγραμμο μήκος (με καμπύλη στην αναρρόφηση και την εκροή) οριζόντια που μπορεί να χρησιμοποιηθεί για σωλήνες αναρρόφησης και εκροής Ø 100 είναι 25 m για Victrix Pro V2 100 EU, 20 m για Victrix Pro V2 120 EU και 15 m για Victrix Pro V2 150 EU, νοούμενο ως άθροισμα αναρρόφησης και εκροής.

Διευκρινίζουμε ότι η τυπολογία της εγκατάστασης C₄₃ πρέπει να εκτελείται με καπνοδόχο φυσικού ελκυσμού.



για τη διευκόλυνση της απόρριψης του συμπυκνώματος που μπορεί να σχηματιστεί στον αγωγό εκκένωσης καυσαερίων θα πρέπει οι σωλήνες να έχουν κλίση προς την κατεύθυνση της συσκευής με ελάχιστη κλίση 5% (Εικ.59).



Επεξήγηση (Εικ. 59):

- A - Αναρρόφηση
- X - Ελάχιστη κλίση 5%
- S - Εκκένωση
- L - Μέγιστο μήκος



Τα μέγιστα μήκη (L) των διαφόρων καπνοδόχων που μπορούν να εγκατασταθούν δίνονται στον συνοπτικό πίνακα στην παρ. 1.49.



Για να υπολογίσετε το μήκος της καπνοδόχου, προσθέστε απλώς, για κάθε εξάρτημα που σκοπεύετε να χρησιμοποιήσετε, την αντίστοιχη τιμή που αναφέρεται στη στήλη "Μήκος που αντιστοιχεί σε 1 m σωλήνα" του πίνακα στην παρ. 1.40, και ελέγξτε ότι το άθροισμα που προκύπτει είναι ίσο ή μικρότερο από το μέγιστο μήκος που αναφέρεται στην παρ. 1.49.

1.49 ΜΕΓΙΣΤΑ ΜΗΚΗ ΚΑΜΙΝΑΔΑΣ



Το μέγιστο μήκος καπνοδόχου (L) περιλαμβάνει και το τερματικό.

Victrix Pro V2 100 EU

Τύπος	Εγκατάσταση	VICTRIX PRO V2 100 EU
		L = Μέγιστο μήκος (m)
Ø 110/160mm	C13 (οριζ.+καμπύλη) C33 (κάθ.)	10
Ø 100/100mm	C43 - C53 - C83 (διαχωρισμός)	25
	B23 - B23p - B33 - B53 - B53p	20
Σημείωση: B23 - B23p - B53 - B53p: = μέγιστο μήκος θερμοδιαμορφωμένης καπνοδόχου και αναρρόφησης με μανιτάρι.		

Victrix Pro V2 120 EU

Τύπος	Εγκατάσταση	VICTRIX PRO V2 120 EU
		L = Μέγιστο μήκος (m)
Ø 110/160mm	C13 (οριζ.+καμπύλη) C33 (κάθ.)	10
Ø 100/100mm	C43 - C53 - C83 (διαχωρισμός)	25
	B23 - B23p - B33 - B53 - B53p	20
Σημείωση: B23 - B23p - B53 - B53p: = μέγιστο μήκος θερμοδιαμορφωμένης καπνοδόχου και αναρρόφησης με μανιτάρι.		
Σημείωση: Το σύστημα αέρα/αερίου δεν επιτρέπει την κατηγορία Ls		

Victrix Pro V2 150 EU

Τύπος	Εγκατάσταση	VICTRIX PRO V2 150 EU
		L = Μέγιστο μήκος (m)
Ø 110/160mm	C13 (οριζ.+καμπύλη) C33 (κάθ.)	5
Ø 100/100mm	C43 - C53 - C83 (διαχωρισμός)	20
	B23 - B23p - B33 - B53 - B53p	10
Σημείωση: B23 - B23p - B53 - B53p: = μέγιστο μήκος θερμοδιαμορφωμένης καπνοδόχου και αναρρόφησης με μανιτάρι.		
Σημείωση: Το σύστημα αέρα/αερίου δεν επιτρέπει να επιτευχθεί η κατηγορία Ls		

1.50 ΔΙΑΜΟΡΦΩΣΗ ΓΙΑ ΕΓΚΑΤΑΣΤΑΣΗ ΣΥΣΤΗΜΑΤΟΣ ΣΩΛΗΝΩΝ ΚΑΥΣΗΣ C6

Victrix Pro V2 100 EU



Συσκευή που έχει σχεδιαστεί για να συνδεθεί σε εμπορικό σύστημα εξάτμισης/αναρρόφησης.

Τύπος αερίου		G20	G31
Θερμοκρασία καπνών σε ελάχιστη ισχύ	°C	74	75
Μάζα καπνού στη μέγιστη ισχύ	kg/h	149	153
Θερμοκρασία καπνών σε ελάχιστη ισχύ	°C	60	60
Μάζα καυσαερίων σε ελάχιστη ισχύ	kg/h	17	17
CO ₂ σε Q. max.	%	9,3 (9,2 ÷ 9,6)	10,3 (10,2 ÷ 10,6)
CO ₂ a Q. Ελάχιστη	%	8,9 (8,6 ÷ 9,0)	9,9 (9,7 ÷ 10,1)
Μέγιστο διαθέσιμο ύψος στη μέγιστη ισχύ (μέγιστη τιμή αντίστασης του εμπορικού συστήματος καπναγωγών)	Pa	221	221
Μέγιστο διαθέσιμο υδροστατικό ύψος στο σύστημα σωλήνων καύσης στην ελάχιστη ισχύ	Pa	3	
Μέγιστη επιτρεψίμη θερμοκρασία στους αγωγούς εξαγωγής	°C	120	

Victrix Pro V2 120 EU

Τύπος αερίου		G20	G31
Θερμοκρασία καπνών σε ελάχιστη ισχύ	°C	71	72
Μάζα καπνού στη μέγιστη ισχύ	kg/h	185	188
Θερμοκρασία καπνών σε ελάχιστη ισχύ	°C	60	60
Μάζα καυσαερίων σε ελάχιστη ισχύ	kg/h	19	20
CO ₂ σε Q. max.	%	9,2 (9,1 ÷ 9,5)	10,3 (10,2 ÷ 10,6)
CO ₂ a Q. Ελάχιστη	%	8,9 (8,6 ÷ 9,0)	10,1 (9,8 ÷ 10,2)
Μέγιστο διαθέσιμο ύψος στη μέγιστη ισχύ (μέγιστη τιμή αντίστασης του εμπορικού συστήματος καπναγωγών)	Pa	341	341
Μέγιστο διαθέσιμο υδροστατικό ύψος στο σύστημα σωλήνων καύσης στην ελάχιστη ισχύ	Pa	4	
Μέγιστη επιτρεψίμη θερμοκρασία στους αγωγούς εξαγωγής	°C	120	

Victrix Pro V2 150 EU

Τύπος αερίου		G20	G31
Θερμοκρασία καπνών σε ελάχιστη ισχύ	°C	73	73
Μάζα καπνού στη μέγιστη ισχύ	kg/h	226	229
Θερμοκρασία καπνών σε ελάχιστη ισχύ	°C	60	60
Μάζα καυσαερίων σε ελάχιστη ισχύ	kg/h	48	51
CO ₂ σε Q. max.	%	9,3 (9,2 ÷ 9,6)	10,4 (10,3 ÷ 10,7)
CO ₂ a Q. Ελάχιστη	%	8,9 (8,6 ÷ 9,0)	9,6 (9,3 ÷ 9,7)
Μέγιστο διαθέσιμο ύψος στη μέγιστη ισχύ (μέγιστη τιμή αντίστασης του εμπορικού συστήματος καπναγωγών)	Pa	340	340
Μέγιστο διαθέσιμο υδροστατικό ύψος στο σύστημα σωλήνων καύσης στην ελάχιστη ισχύ	Pa	16	
Μέγιστη επιτρεψίμη θερμοκρασία στους αγωγούς εξαγωγής	°C	120	



- Οι αγωγοί πρέπει να αντιστέκονται στη συμπύκνωση (μόνο για τα μοντέλα συμπύκνωσης),
- Οι αγωγοί αναρρόφησης αέρα πρέπει να αντέχουν σε θερμοκρασίες αέρα εργασίας έως 60°C,
- Το μέγιστο επιτρεπόμενο ποσοστό ανακυκλοφορίας καπνού σε συνθήκες ανέμου είναι 10%.
- Οι σωλήνες αναρρόφησης και εξαγωγής δεν μπορούν να εγκατασταθούν σε αντίθετους τοίχους,
- Με σύστημα σωλήνων καύσης στη διαμόρφωση C₆ δεν επιτρέπεται η απόρριψη σε καπνοδόχους υπό πίεση.

1.51 ΕΞΑΤΜΙΣΕΙΣ ΚΑΥΣΑΕΡΙΩΝ ΜΕ ΣΥΣΚΕΥΕΣ ΚΑΤΑΙΟΝΙΣΜΟΥ

Οι λέβητες που είναι εγκατεστημένοι κλιμακωτά αποτελούμενοι από 2 έως 5 γεννήτριες, μπορούν να συνδεθούν σε ένα ενιαίο αγωγό εξαγωγής καυσαερίων, ο οποίος καταλήγει σε μια ενιαία καμινάδα.

Η Immergas προμηθεύει τις συσκευές ξεχωριστά με ένα κατάλληλο και πρωτότυπο σύστημα καπναγωγών.

1.52 ΕΠΕΞΕΡΓΑΣΙΑ ΝΕΡΟΥ ΠΛΗΡΩΣΗΣ ΕΓΚΑΤΑΣΤΑΣΗΣ

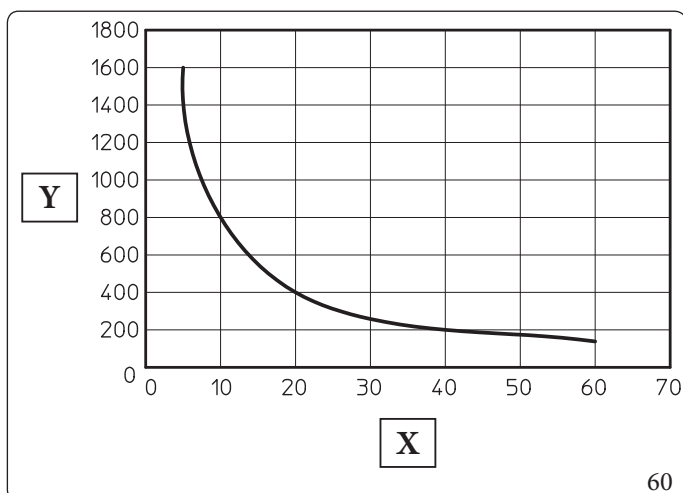
Όπως έχει ήδη υποδειχθεί στις προηγούμενες παραγράφους καθορίζεται μια χημική επεξεργασία του νερού της θερμικής εγκατάστασης (όταν συνδυάζεται με μια μονάδα μπόιλερ) ακολουθώντας τους τρόπους που υποδεικνύονται και τις προδιαγραφές των κανόνων που ισχύουν τοπικά.

Οι παράμετροι που επηρεάζουν τη διάρκεια και την καλή λειτουργία του εναλλάκτη θερμότητας είναι το PH, η συνολική σκληρότητα, η αγωγιμότητα, η παρουσία οξυγόνου στο νερό πλήρωσης, σε αυτά προστίθενται τα υπολείμματα επεξεργασίας της εγκατάστασης (τυχόν υπολείμματα συγκόλλησης), τυχόν παρουσία λαδιού και προϊόντων διάβρωσης που μπορεί με τη σειρά τους να προκαλέσουν ζημιές στον εναλλάκτη θερμότητας.

Για να προληφθεί κάτι τέτοιο συνίσταται:

- Πριν από την εγκατάσταση, τόσο σε νέο όσο και σε παλιό σύστημα, να φροντίσετε για τον καθαρισμό της εγκατάστασης με καθαρό νερό για την εξάλειψη των στέρεων υπολειμμάτων που υπάρχουν στην εγκατάσταση
- Φροντίστε για τη χημική επεξεργασία καθαρισμού της εγκατάστασης:
 - Για τον καθαρισμό της νέας εγκατάστασης χρησιμοποιήστε μια κατάλληλη συσκευή καθαριστή (όπως για παράδειγμα Sentinel X300, Fernox Cleaner F3 ή Jenaqua 300) σε συνδυασμό με ένα σχολαστικό πλύσιμο.
 - Για τον καθαρισμό της παλιάς εγκατάστασης χρησιμοποιήστε ένα κατάλληλο καθαριστικό (όπως για παράδειγμα Sentinel X400 ή X800, Fernox Cleaner F3 ή Jenaqua 400) σε συνδυασμό με ένα σχολαστικό πλύσιμο.
- Ελέγξτε τη συνολική σκληρότητα και την ποιότητα του νερού πλήρωσης ανατρέχοντας στη γραφική παράσταση (Εικ. 60), αν το περιεχόμενο και η σκληρότητα του νερού είναι κάτω από την καμπύλη που υποδεικνύεται δεν χρειάζεται καμιά ειδική επεξεργασία για να περιορίσετε το περιεχόμενο του ανθρακικού ασβεστίου, διαφορετικά θα πρέπει να φροντίσετε για την επεξεργασία του νερού πλήρωσης.
- Σε περίπτωση που χρειάζεται φροντίστε για την επεξεργασία του νερού που θα πρέπει να γίνει διαμέσου πλήρους αφαλάτωσης του νερού πλήρωσης. Με την πλήρη αφαλάτωση, αντίθετα από την πλήρη αποσκλήρυνση, εκτός από την αφαίρεση των παραγόντων σκλήρυνσης (Ca, Mg), εξαλείφονται επίσης και όλα τα άλλα μέταλλα προκειμένου να μειωθεί η αγωγιμότητα του νερού πλήρωσης μέχρι και 10 microsiemens/cm. Χάρη στη χαμηλή αγωγιμότητά του, το αφαλατωμένο νερό δεν παρουσιάζει μόνο ένα μέτρο κατά του σχηματισμού αλάτων αλλά χρησιμεύει επίσης ως προστασία από τη διάβρωση.
- Βάλτε έναν ανασταλτικό παράγοντα / κατάλληλο παράγοντα επιβράδυνσης (όπως για παράδειγμα Sentinel X100, Fernox Protector F1 ή Jenaqua 100) αν είναι απαραίτητο βάλτε επίσης και ένα κατάλληλο αντιψυκτικό υγρό (για παράδειγμα Sentinel X500, Fernox Alpha 11 ή Jenaqua 500).
- Ελέγξτε την ηλεκτρική αγωγιμότητα του νερού που δεν θα πρέπει να είναι ανώτερη από 2000 $\mu\text{s}/\text{cm}$ σε περίπτωση επεξεργασμένου νερού και κάτω από 600 $\mu\text{s}/\text{cm}$ σε περίπτωση μη επεξεργασμένου νερού.
- Για να προληφθούν φαινόμενα διάβρωσης το PH του νερού της εγκατάστασης θα πρέπει να συμπεριλαμβάνεται μεταξύ του 7,5 και 9,5.
- Ελέγξτε το μέγιστο περιεχόμενο των χλωριούχων που πρέπει να είναι κάτω των 250 mg/l.

i Για τις ποσότητες και τους τρόπους χρήσης των προϊόντων επεξεργασίας του νερού ανατρέξτε στις οδηγίες που παρέχονται από τον κατασκευαστή αυτών.



Επεξήγηση (Εικ. 60):

- X - Συνολική σκληρότητα νερού °F
- Y - Λίτρα νερού εγκατάστασης



Η γραφική παράσταση αναφέρεται σε ολόκληρο τον κύκλο ζωής της εγκατάστασης. Λάβετε υπόψη σας επομένως και τις τακτικές και έκτακτες εργασίες συντήρησης που έχουν ως αποτέλεσμα το άδειασμα και το γέμισμα της εν λόγω εγκατάστασης.

ΕΓΚΑΤΑΣΤΑΣΗ

ΧΡΗΣΤΗΣ

ΣΥΝΤΗΡΗΤΗΣ

ΤΕΧΝΙΚΑ ΣΤΟΙΧΕΙΑ

1.53 ΠΛΗΡΩΣΗ ΤΗΣ ΕΓΚΑΤΑΣΤΑΣΗΣ

Μόλις συνδεθεί η συσκευή, προχωρήστε στη συμπλήρωση του συστήματος.

Η πλήρωση γίνεται αργά ώστε να δώσει χρόνο στις φυσαλίδες αέρα που περιέχει το νερό να απελευθερωθούν και να φύγουν μέσω του εξαερισμού της συσκευής και της εγκατάστασης θέρμανσης.

Η συσκευή έχει ενσωματωμένη μια αυτόματη βαλβίδα εξαερισμού (Παρ.1.69).

Βεβαιωθείτε ότι κάλυμμα έχει χαλαρώσει.

Ανοίξτε διαδοχικά τις βαλβίδες εξαέρωσης των σωμάτων.

Οι βαλβίδες εξαέρωσης των σωμάτων θα πρέπει να κλείσουν όταν από αυτά βγαίνει μόνο νερό.



Κατά τη διάρκεια αυτών των λειτουργιών, χρησιμοποιήστε τις λειτουργίες αποσυμπίεσης (Παρ.1.61).



Αυτή η συσκευή δεν είναι εξοπλισμένη με δοχείο διαστολής στο σύστημα. Είναι υποχρεωτική η εγκατάσταση ενός κλειστού δοχείου διαστολής για να διασφαλιστεί η σωστή λειτουργία της συσκευής. Το δοχείο διαστολής πρέπει να είναι κατασκευασμένο σε συμμόρφωση με την ισχύουσα ευρωπαϊκή οδηγία. Οι διαστάσεις του δοχείου διαστολής εξαρτώνται από τα δεδομένα της εγκατάστασης θέρμανσης. Εγκαταστήστε ένα δοχείο διαστολής η χωρητικότητα του οποίου πληροί τις απαιτήσεις των ισχυόντων κανονισμών.

1.54 ΠΛΗΡΩΣΗ ΤΟΥ ΣΙΦΟΝΙΟΥ ΣΥΓΚΕΝΤΡΩΣΗΣ ΣΥΜΠΥΚΝΩΜΑΤΟΣ



Όταν η συσκευή ενεργοποιείται για πρώτη φορά, τα προϊόντα καύσης βγαίνουν από την αποχέτευση συμπυκνωμάτων· βεβαιωθείτε ότι μετά τη λειτουργία για λίγα λεπτά, οι αναθυμιάσεις της καύσης δεν βγαίνουν πλέον από την αποχέτευση συμπυκνωμάτων. αυτό σημαίνει ότι το σιφόνι θα γεμίσει με σωστό ύψος συμπυκνώματος που δεν επιτρέπει τη διέλευση των αναθυμιάσεων.

1.55 ΛΕΙΤΟΥΡΓΙΑ ΜΕ ΑΙΣΘΗΤΗΡΑ ΡΟΗΣ ΣΥΣΤΗΜΑΤΟΣ (ΑΙΣΘΗΤΗΡΑΣ ΕΓΚΑΤΑΣΤΑΣΗΣ)

Σε περίπτωση ύπαρξης υδραυλικού διακόπτη, πρέπει να προβλεφθεί ένα Αισθητήρας συστήματος.

Ο αισθητήρας του συστήματος συνδέεται στους ακροδέκτες S1 και S2 και πρέπει να ρυθμιστεί μέσω της παραμέτρου "Αισθητήρας συστήματος" (Μενού τεχνικού/ΥΔΡΑΥΛΙΚΕΣ ΡΥΘΜΙΣΕΙΣ).

Ένας ή περισσότεροι κυκλοφορητές πρέπει οπωσδήποτε να βρίσκονται κατάντη του υδραυλικού διακόπτη.

Ανατρέξτε στα σχετικά παραδείγματα διαγραμμάτων καλωδίωσης της εγκατάστασης (που αφορούν μονό λέβητα και απλή κλιμάκωση) στο κεφάλαιο για τον εγκαταστάτη.

Εάν ο αισθητήρας ροής του συστήματος παρουσιάσει βλάβη, το σύστημα θα εξακολουθεί να λειτουργεί αλλά με μειωμένη απόδοση.

Το αντίστοιχο σφάλμα θα εμφανιστεί επίσης στην οθόνη.



Ανατρέξτε στα σχετικά παραδείγματα διαγραμμάτων καλωδίωσης της εγκατάστασης (που αφορούν μονό λέβητα και απλή κλιμάκωση) στο κεφάλαιο για τον εγκαταστάτη.



Εάν ο αισθητήρας ροής του συστήματος παρουσιάσει βλάβη, το σύστημα θα εξακολουθεί να λειτουργεί αλλά με μειωμένη απόδοση.

Το αντίστοιχο σφάλμα θα εμφανιστεί επίσης στην οθόνη.



Η παράμετρος "Περίοδος βρόχου αναλογικού-ολοκληρωτικού ρυθμιστής" επιβραδύνει ή επιταχύνει την απόκριση του συστήματος ελέγχου, αλλά πρέπει να είστε προσεκτικοί, καθώς μπορεί να κάνει την απόκριση του συστήματος ασταθή ή πολύ αργή.

1.56 ΑΠΛΗ ΚΛΙΜΑΚΩΣΗ

Συνδέοντας δύο ή περισσότερους λέβητες ηλεκτρικά μέσω BUS, μπορεί να διαμορφωθεί μια απλή κλιμάκωση. Εκτελέστε τη σύνδεση BUS όπως υποδεικνύεται στο διάγραμμα (Εικ. 34).

Σε αυτή τη διαμόρφωση πρέπει να παρέχεται αισθητήρας ροής συστήματος, βλέπε τα σχετικά παραδείγματα διαγραμμάτων καλωδίων εγκατάστασης στο φυλλάδιο κλιμάκωσης.



Εάν ο αισθητήρας ροής του συστήματος παρουσιάσει βλάβη, το σύστημα θα εξακολουθεί να λειτουργεί αλλά με μειωμένη απόδοση. Το αντίστοιχο σφάλμα θα εμφανιστεί επίσης στην οθόνη.



Για να αποφευχθεί η φθορά της συσκευής Master, η σειρά εναλλαγής των συσκευών εναλλάσσεται αυτόματα.

Η ακολουθία ενεργοποίησης των συσκευών είναι διαφορετική ανάλογα με το αν υπάρχει ζήτηση για ζεστό νερό χρήσης ή θέρμανση. Στην περίπτωση Κεντρικής θέρμανσης Ζήτηση, ενεργοποιείται η πρώτη συσκευή και, εάν είναι απαραίτητο, οι υπόλοιπες με τη σειρά. Η ακολουθία απενεργοποίησης των συσκευών είναι η αντίστροφη από αυτήν που μόλις περιγράφηκε.

Στην περίπτωση του Ζήτηση Ζεστού Νερού Οικιακής Χρήσης, το σύστημα ενεργοποιεί όλες τις συσκευές με γρήγορη διαδοχή.



Η ακολουθία ενεργοποίησης/απενεργοποίησης των συσκευών ελέγχεται από τον αλγόριθμο ρύθμισης και από κάποιες παραμέτρους που περιέχονται στο κλιμακοειδές μενού.

Προκειμένου το σύστημα να αναγνωρίσει την απλή κλιμάκωση των συσκευών, είναι απαραίτητη η αυτόματη ανίχνευση Master (βρίσκεται στο τεχνικό μενού κλιμάκωσης).

Η προσαρμογή των παραμέτρων θα πρέπει να γίνεται από τη συσκευή Master και μόνο μετά τη διαμόρφωση της κλιμάκωσης.

Η γλώσσα και οι μονάδες μέτρησης, για παράδειγμα, δεν υπάρχουν στο μενού των συσκευών Slave, οπότε πρέπει να ρυθμιστούν στη συσκευή Master μετά τη διαμόρφωση της κλιμάκωσης.

Αυτές οι προαναφερθείσες παράμετροι (καθώς και όλες οι συγχρονιζόμενες παράμετροι προσαρμογής) μπορούν ωστόσο να ενημερωθούν και, συνεπώς, να συγχρονιστούν αργότερα.

Στην απλή κλιμάκωση, ωστόσο, υπάρχει μια διαδικασία συγχρονισμού των παραμέτρων από Master προς Slave.

Σε περίπτωση που ένα ή περισσότερα από τις συσκευές Slave είναι εκτός λειτουργίας, η συσκευή Master θα λειτουργήσει αυτόματα τα υπόλοιπα Slave. Σε περίπτωση βλάβης του Master, η απλή κλιμακωτή λειτουργία δεν είναι πάντα εγγυημένη.

Ωστόσο, είναι δυνατόν (μετά από τροποποίηση του BUS και των ηλεκτρικών συνδέσεων) να ανατεθεί ο ρόλος του Master σε μία από τις λειτουργούσες συσκευές Slave, επαναλαμβάνοντας τη λειτουργία αυτοανίχνευσης από τη "νέα" συσκευή Master.



Όλες οι ηλεκτρικές συνδέσεις των αισθητήρων, των κυκλοφορητών, των βαλβίδων, των θερμοστατών (θέρμανσης και ζεστού νερού χρήσης) πρέπει να πραγματοποιούνται στην συσκευή Master.



Στη απλή κλιμακοειδή διαμόρφωση δεν πρέπει να υπάρχει το κιτ κλιμακοειδούς ρύθμισης και ζωνών.



Οι λέβητες σε απλή κλιμάκωση πρέπει να έχουν την ίδια ισχύ και το ίδιο εύρος διαμόρφωσης.

1.57 ΑΥΤΟΜΑΤΟΣ ΕΝΤΟΠΙΣΜΟΣ

Η λειτουργία αυτή επιτρέπει την ανίχνευση και τη σύνδεση των συσκευών διαδοχικά σε περίπτωση απλής διαδοχικής εγκατάστασης. Χρησιμεύει επίσης για την ανάθεση του ρόλου των Master και Slave σε συσκευές σε απλή κλιμάκωση ή για την επιστροφή σε μια ενιαία διαμόρφωση από απλή κλιμάκωση.



Βεβαιωθείτε ότι το BUS επικοινωνίας για την απλή κλιμάκωση έχει συνδεθεί όπως στο διάγραμμα της Εικ. 34.

Για να αναθέσετε το ρόλο στην κλιμάκωση των μεμονωμένων συσκευών, ενεργοποιήστε τες (εάν οι συσκευές ήταν ενεργοποιημένες για περισσότερο από 5 λεπτά, πρέπει να απενεργοποιηθούν και να ενεργοποιηθούν ξανά), αποκτήστε πρόσβαση από τη συσκευή Master, στο Μενού τεχνικού/Εν σειρά/Αυτόματη αναγνώριση.

Στη συσκευή Master εμφανίζεται απευθείας η επιγραφή Master (σε περίπτωση που δεν εμφανίζεται, χρησιμοποιήστε τα κουμπιά και για να επιλέξετε Master, και στη συνέχεια επιβεβαιώστε με το κουμπί "OK".

Εντός 1 λεπτού οι συσκευές Slave, θα παρουσιάσουν το μενού για την ανάθεση ρόλου, και στη συνέχεια θα αναθέσουν το ρόλο σε κάθε ξεχωριστή συσκευή Slave (η αρίθμηση της ανάθεσης πρέπει απαραίτητα να είναι συνεχής, δηλαδή χωρίς άλματα αριθμών).

Μόνο σε αυτό το σημείο είναι δυνατόν να δώσετε το OK στη συσκευή Master, ξεκινώντας έτσι την αυτοανίχνευση που διαρκεί περίπου δύο λεπτά.

Βεβαιωθείτε ότι η συσκευή Master έχει ανιχνεύσει το συνολικό αριθμό συσκευών σε απλή κλιμάκωση (Master+Slave).

Εάν ο αριθμός των εντοπισμένων συσκευών είναι σωστός, η αυτοανίχνευση έχει ολοκληρωθεί και επιβεβαιώνεται με το κουμπί "OK" στο λέβητα Master.

Τέλος, περιμένετε να ολοκληρωθεί η φάση ενημέρωσης των παραμέτρων στη διεύθυνση .

Εάν αυτό δεν είναι σωστό, πατώντας ένα άλλο κουμπί εκτός από το "OK" στο Master, το κουμπί "OK" στο Slave και στη συνέχεια ξανά το "OK" στο Master, θα επαναληφθεί η διαδικασία.



Η επιτυχής ανάθεση ρόλων εμφανίζεται στην κύρια οθόνη (βλ. σημείο 29 Εικ. 71).



Σε περίπτωση προβλημάτων, η διαδικασία μπορεί να επαναληφθεί.



Σε περίπτωση που κατά την ανάθεση του ρόλου στη συσκευή Slave δοθεί λανθασμένα διπλή επιβεβαίωση (OK), απλώς περιμένετε να εμφανιστεί ξανά η οθόνη ανάθεσης ρόλου.

Αυτό ισχύει και στην περίπτωση που ο ρολός έχει εκχωρηθεί λανθασμένα στο Slave και θέλετε να το διορθώσετε χωρίς να επαναλάβετε τη διαδικασία από την αρχή.

1.58 ΠΡΟΣΤΑΣΙΑ ΑΠΟ ΥΓΡΑΣΙΑ

Στην περίπτωση εγκαταστάσεων σε σειρά, σε συνδυασμό με τους σχετικούς συλλέκτες σωληνώσεων καπναερίων με διαφράγματα (τάμπερ), είναι πιθανό να σχηματιστεί υγρασία στα ηλεκτρόδια, προκαλώντας δυσλειτουργία.

Η λειτουργία είναι ενεργή όταν ο καυστήρας είναι σβηστός και η θερμοκρασία που καταγράφει ο αισθητήρας NTC προσαγωγής είναι μεγαλύτερη από 35°C. Η λειτουργία απενεργοποιείται όταν η θερμοκρασία είναι μικρότερη από 30°C.

Για να αποτρέψετε το σχηματισμό υγρασίας, ενεργοποιήστε αυτή τη λειτουργία (θέτοντας την παράμετρο "Ρυθμίσεις συστήματος/Ρυθμίσεις κατά της υγρασίας/Λειτουργία κατά της υγρασίας" σε "ON").

Ο ανεμιστήρας ανακυκλώνεται ON-OFF με την ταχύτητα που έχει οριστεί στην παράμετρο "Ταχύτητα του ανεμιστήρα" (5 λεπτά on και 5 λεπτά off).



Σε περίπτωση ταυτόχρονης ενεργοποίησης της λειτουργίας ηλεκτροδίων "Αντιυγρασία" και της λειτουργίας "Συνεχής λειτουργία αντλίας Κεντρική θέρμανση", συμβαίνει να αποβάλλεται από την καμινάδα περισσότερη θερμότητα από την απαραίτητη.

1.59 ΖΩΝΕΣ ΘΕΡΜΑΝΣΗΣ

Χρησιμοποιώντας την ηλεκτρονική πλακέτα της συσκευής, μπορεί να γίνει διαχείριση δύο ξεχωριστών ζωνών σε λειτουργία θέρμανσης, ενώ μία από αυτές μπορεί να είναι μικτή.



Απαιτείται ο αισθητήρας ροής του συστήματος και, στην περίπτωση της μικτής ζώνης, απαιτείται επίσης ο αισθητήρας ροής χαμηλής θερμοκρασίας.



Όταν χρησιμοποιείται ο αισθητήρας ροής από την πλευρά του συστήματος και ο υδραυλικός διακόπτης, η θερμοκρασία ροής της συσκευής (ή των συσκευών σε περίπτωση απλής κλιμάκωσης) περιορίζεται από τη μέγιστη επιτρεπόμενη θερμοκρασία (95°C).



Για τη μικτή ζώνη χαμηλής θερμοκρασίας, είναι απαραίτητο να ρυθμιστεί η παράμετρος "Προστασία υψηλής θερμοκρασίας" και να προβλεφθεί η τοποθέτηση σε σειρά με την παροχή του κυκλοφορητή της ζώνης, ενός ειδικού κιτ ασφαλείας (προαιρετικό) που αποτελείται από έναν θερμοστάτη (με ρυθμιζόμενη θερμοκρασία, ανάλογα με τα χαρακτηριστικά του συστήματος).



Για περισσότερες λεπτομέρειες, ανατρέξτε στα σχετικά κυκλωματικά διαγράμματα.

1.60 ΛΕΙΤΟΥΡΓΙΑ ΜΕ ΒΡΑΣΤΗΡΑ ΖΕΣΤΟΥ ΝΕΡΟΥ ΧΡΗΣΗΣ (ΠΡΟΑΙΡΕΤΙΚΑ)

Μέσω της πλακέτας κυκλώματος της συσκευής μπορεί να ελεγχθεί είτε ένας κυκλοφορητής ζεστού νερού χρήσης για τη φόρτιση του βραστήρα είτε μια βαλβίδα τριών δρόμων.

Ο τύπος ελέγχου θερμοκρασίας του βραστήρα μπορεί να ελέγχεται είτε από θερμοστάτη ζεστού νερού χρήσης (καθαρή επαφή) είτε από αισθητήρα ζεστού νερού χρήσης.



Για την ενεργοποίηση του αιτήματος ζεστού νερού οικιακής χρήσης, η παράμετρος "Τύπος αιτήματος Ζεστού Νερού Οικιακής Χρήσης" πρέπει να ρυθμιστεί ανάλογα με τον τύπο ελέγχου της θερμοκρασίας του βραστήρα που χρησιμοποιείται.



Για περισσότερες λεπτομέρειες, ανατρέξτε στα σχετικά κυκλωματικά διαγράμματα.

1.61 ΑΦΥΓΡΑΝΣΗ

Αυτή η λειτουργία επιτρέπει την απομάκρυνση του συστήματος από τυχόν υπάρχοντα αέρα.



Εάν χρησιμοποιείται υδραυλικός διακόπτης, η αποσυμπίση πραγματοποιείται μόνο ανάντη του διακόπτη.

Από προεπιλογή, η αυτόματη λειτουργία είναι πάντα ενεργή (διάρκεια κύκλων: 8 λεπτά). Η λειτουργία αυτή ενεργοποιείται κάθε φορά που η συσκευή τροφοδοτείται με ρεύμα. Η λειτουργία αυτή μπορεί να απενεργοποιηθεί μόνιμα μέσω της παραμέτρου "Κοντότερη λειτουργία".

Υπάρχουν δύο παράμετροι για τη χειροκίνητη ενεργοποίηση του Απαέρωση:

- Χειροκίνητη συντομότερη λειτουργία (διάρκεια κύκλων: 8 λεπτά),
- Χειροκίνητη λειτουργία μεγαλύτερης διάρκειας (διάρκεια κύκλων: 18 ώρες).



Μόλις ενεργοποιηθεί ο χειροκίνητος κύκλος, ο ίδιος χρονοδιακόπτης θα υπάρχει και στις δύο παραμέτρους και μπορεί να απενεργοποιηθεί και από τις δύο.

Ο χρονοδιακόπτης μπορεί να προσπελαστεί, και συνεπώς να απενεργοποιηθεί, από το μενού κατάστασης του λέβητα.

1.62 ΑΝΤΙΛΕΓΙΟΝΈΛΛΑ

Το μενού "Αντιλεγιονέλλα" είναι παρόν εάν η παράμετρος "Τύπος αιτήματος Ζεστού Νερού Οικιακής Χρήσης" έχει οριστεί ως "Αισθητήρας".

Η λειτουργία πρέπει να είναι ενεργοποιημένη από την παράμετρο "Λειτουργία" και η θερμοκρασία που διαβάζεται από τον αισθητήρα ζεστού νερού χρήσης πρέπει να είναι χαμηλότερη από την παράμετρο του σημείου ρύθμισης (κατά της λεγεωνέλλας) για να ενεργοποιηθεί.

Αυτή η λειτουργία μπορεί να ενεργοποιηθεί με τρεις διαφορετικούς τρόπους:

- Χειροκίνητη δύναμη: ενεργοποιεί χειροκίνητα τη λειτουργία,
- Περίοδος: η λειτουργία ενεργοποιείται ανά διαστήματα σύμφωνα με την παράμετρο "Περίοδος",
- Σετ χρονοδιαγράμματος: εάν είναι ενεργοποιημένη η "Σετ χρονοδιαγράμματος" (Μενού χρήστη/ΡΥΘΜΙΣΕΙΣ Ζεστού Νερού Οικιακής Χρήσης/Σετ χρονοδιαγράμματος), η λειτουργία ενεργοποιείται με εβδομαδιαίο κύκλο την ημέρα σύμφωνα με την παράμετρο "Ημέρα της εβδομάδας" και την ώρα σύμφωνα με την παράμετρο "Ωρα της ημέρας".



Η διάρκεια της λειτουργίας κατά της λεγεωνέλλας ρυθμίζεται στην παράμετρο "Διάρκεια". Εάν το καθορισμένο σημείο ρύθμισης δεν επιτευχθεί εντός του χρόνου που έχει οριστεί σε αυτή την παράμετρο, εμφανίζεται ένα μήνυμα στην οθόνη.



Για να λειτουργήσει σωστά αυτή η λειτουργία, βεβαιωθείτε ότι η ημερομηνία και η ώρα έχουν ρυθμιστεί σωστά. Σε περίπτωση διακοπής ρεύματος, η ώρα και η ημερομηνία είναι εγγυημένες για περίπου 8 ώρες (με την προϋπόθεση συνεχούς τροφοδοσίας ρεύματος για τουλάχιστον 24 ώρες), μετά την οποία δεν είναι πλέον εγγυημένες.

1.63 ΣΥΝΕΧΗΣ ΛΕΙΤΟΥΡΓΙΑ ΤΗΣ ΑΝΤΛΙΑΣ ΣΕ ΛΕΙΤΟΥΡΓΙΑ Θέρμανσης

Μέσω της παραμέτρου "Συνεχής λειτουργία αντλίας Κεντρική θέρμανση" μπορεί να ενεργοποιηθεί αυτή η λειτουργία.

Η λειτουργία διατηρεί ενεργό τον κυκλοφορητή του λέβητα και την αντλία ενίσχυσης (εάν υπάρχει), ακόμη και όταν δεν υπάρχει ζήτηση θέρμανσης. Οι κυκλοφορητές απενεργοποιούνται σε περίπτωση προτεραιότητας ζεστού νερού χρήσης, στη λειτουργία "Αναμονή", με απενεργοποιημένη θέρμανση (κουμπί MODE) και εάν έχει ρυθμιστεί η παράμετρος "Εξωτερική θερμοκρασία για Κεντρική θέρμανση off" και η λειτουργία είναι ενεργοποιημένη.



Οι αντλίες θέρμανσης των ζωνών δεν ενεργοποιούνται με αυτή τη λειτουργία.



Σε περίπτωση ταυτόχρονης ενεργοποίησης των ηλεκτροδίων "Λειτουργία κατά της υγρασίας" και της λειτουργίας "Συνεχής λειτουργία αντλίας Κεντρική θέρμανση", συμβαίνει να αποβάλλεται από την καμινάδα περισσότερη θερμότητα από την απαραίτητη.

1.64 ΘΈΣΗ ΣΕ ΛΕΙΤΟΥΡΓΙΑ ΤΗΣ ΕΓΚΑΤΆΣΤΑΣΗΣ ΑΕΡΙΟΥ

Για τη θέση σε λειτουργία της εγκατάστασης θα πρέπει να ανατρέξετε στους ισχύοντες τεχνικούς κανονισμούς.

Αυτό το πρότυπο χωρίζει τις εγκαταστάσεις και, κατά συνέπεια, τις εργασίες αρχικής ρύθμισης, σε τρεις κατηγορίες: καινούργιες εγκαταστάσεις, τροποποιημένες εγκαταστάσεις, επανενεργοποιημένες εγκαταστάσεις.

Συγκεκριμένα, για εγκαταστάσεις αερίου νέας εγκατάστασης θα πρέπει:

- Να ανοίγετε τα παράθυρα και τις πόρτες
- Να αποφεύγετε την παρουσία σπινθών και ελεύθερων φλογών
- Να συνεχίσετε με την εξαέρωση από τις σωληνώσεις.
- Βεβαιωθείτε για τη στεγανότητα της εσωτερικής εγκατάστασης βάσει των υποδείξεων που ορίζουν οι τεχνικοί κανονισμοί που ισχύουν.

1.65 ΕΚΝΕΟΥ ΛΕΙΤΟΥΡΓΙΑ ΤΟΥ ΕΞΟΠΛΙΣΜΟΥ.

Για να θέσετε τη συσκευή σε λειτουργία (οι λειτουργίες που αναφέρονται παρακάτω πρέπει να εκτελούνται μόνο από επαγγελματικά καταρτισμένο προσωπικό και παρουσία μόνο εκείνων που είναι υπεύθυνοι για την εργασία):

1. Ελέγξτε τη στεγανότητα του εσωτερικού συστήματος σύμφωνα με τις ενδείξεις που προβλέπονται από τους ισχύοντες κανονισμούς.
2. Ελέγξτε αν το αέριο που χρησιμοποιείται είναι εκείνο για το οποίο έχει κατασκευαστεί ο λέβητας.
3. Ελέγξτε ότι δεν υπάρχει αέρας στις σωληνώσεις αερίου.
4. Βεβαιωθείτε ότι δεν υπάρχουν εξωτερικές αιτίες που μπορεί να προκαλέσουν σχηματισμούς σάκων καυσαερίου.
5. Ελέγξτε τη σύνδεση σε ένα δίκτυο των 220V 50Hz.
6. Ανάψτε την συσκευή και βεβαιωθείτε αν άναψε σωστά.
7. **Βεβαιωθείτε ότι το σιφόνι είναι γεμάτο και ότι δεν εμποδίζεται η διέλευση των καυσαερίων στο περιβάλλον.**
8. Ελέγξτε ότι ο αριθμός των στροφών του ανεμιστήρα είναι αυτός που αναφέρεται στο εγχειρίδιο (Παρ. 4.1).
9. Ελέγξτε την επέμβαση της διάταξης ασφαλείας σε περίπτωση έλλειψης αερίου και τον αντίστοιχο χρόνο επέμβασης.
10. Ελέγξτε την επέμβαση του γενικού διακόπτη που βρίσκεται ανάντη της συσκευής και μέσα στη συσκευή.
11. Ελέγξτε ότι οι απολήξεις αναρρόφησης/εκκένωσης, δεν έχουν αποφράξει και ότι έχουν εγκατασταθεί σωστά.



Αν και μόνο ένας από τους ελέγχους που αφορούν την ασφάλεια, είναι αρνητικός, η εγκατάσταση δεν θα πρέπει να τεθεί σε λειτουργία.

1.66 ΑΝΤΛΙΑ ΚΥΚΛΟΦΟΡΙΑΣ WILO

• Κυκλοφορητής WILO PARAMAXO (Victrix Pro V2 100-120 EU)

Οι συσκευές παρέχονται με έναν κυκλοφορητή μεταβλητής ταχύτητας.

Με τον λέβητα σε λειτουργία θέρμανσης, η ταχύτητα του κυκλοφορητή ρυθμίζεται ως εξής:

- αναλογικά μεταξύ των τιμών που έχουν ρυθμιστεί στις παραμέτρους "Ελάχιστη ταχύτητα αντλίας" και "Μέγιστη ταχύτητα αντλίας" σε σχέση με την ισχύ του λέβητα (0% - 100%).
- αυξάνοντας την ταχύτητα έτσι ώστε ο λέβητας να μην υπερβεί το ΔΤ (μεταξύ της ροής του συστήματος και της επιστροφής) σύμφωνα με την παράμετρο "Έλεγχος αντλίας".



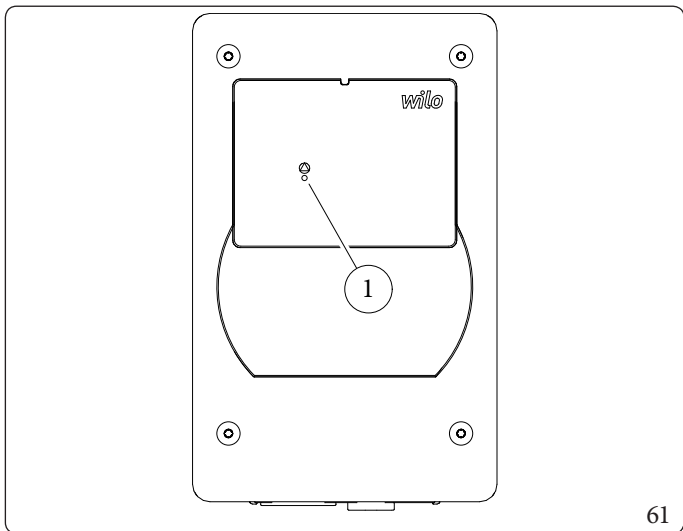
Με ΔΤ μεγαλύτερο από την παράμετρο "Έλεγχος αντλίας", ο κυκλοφορητής διατηρεί τη μέγιστη ταχύτητα. Σε ορισμένους τύπους εγκαταστάσεων, είναι σκόπιμο να ρυθμίσετε τις παραμέτρους "Ελάχιστη ταχύτητα αντλίας" και "Ταχύτητα εκκίνησης της αντλίας" σε 100%.



Κατά τη φάση του νερού οικιακής χρήσης ο κυκλοφορητής λειτουργεί πάντα στην ταχύτητα που ρυθμίζεται στην παράμετρο "Μέγιστη ταχύτητα αντλίας".

LED αντλίας

- led off: κυκλοφορητής δεν τροφοδοτείται με ρεύμα
- σταθερή πράσινη λυχνία LED: ο κυκλοφορητής τροφοδοτείται ή λειτουργεί
- κόκκινη λυχνία LED που αναβοσβήνει (προσωρινό σφάλμα): η αντλία προσπαθεί να ξεμπλοκάρει- υπερφόρτωση- η αντλία οδηγείται από εξωτερική ροή- υπερθερμοκρασίας, υπέρτασης, υπότασης
- σταθερά κόκκινη λυχνία LED (μόνιμο σφάλμα): η αντλία μπλοκαρίστηκε (ξεμπλοκάρτε μηχανικά τον ρότορα - απενεργοποιήστε τον για περίπου 30 δευτερόλεπτα για να επαναφέρετε το εσωτερικό σφάλμα της αντλίας)- ελαττωματικός κινητήρας.
- κόκκινη/πράσινη λυχνία LED που αναβοσβήνει (σηματοδότηση): ξηρή λειτουργία, υπερφόρτωση, υπερβολική θερμοκρασία, υπόταση



Επεξήγηση (Εικ. 61):
1 - Led

Πιθανή απεμπλοκή της αντλίας.

Για αυτόν τον τύπο κυκλοφορητών, υπάρχουν δύο δυνατότητες απελευθέρωσης: αυτόματη ή/και χειροκίνητη.

• Αυτόματο ξεκλείδωμα

Το μπλοκάρισμα του κυκλοφορητή σηματοδοτείται από τα σφάλματα 85 και 86 και από το άναμμα της λυχνίας led με σταθερό κόκκινο φως (εκτός Victrix Pro V2 150 EU, καθώς διαθέτει κυκλοφορητή χωρίς λυχνία led). Ο κυκλοφορητής πραγματοποιεί αυτόματες προσπάθειες απεμπλοκής διάρκειας 30 λεπτών, κατά τη διάρκεια των οποίων η λυχνία led αναβοσβήνει με κόκκινο χρώμα. Στο τέλος των 30 λεπτών, εάν η διαδικασία ξεκλειδώματος ήταν επιτυχής, η λυχνία led θα γίνει σταθερά πράσινη, εάν όχι, η λυχνία led θα γίνει σταθερά κόκκινη και θα πρέπει να προχωρήσετε σε χειροκίνητο ξεκλείδωμα.



Εάν θέλετε να πραγματοποιηθεί ξανά το αυτόματο ξεκλείδωμα, πρέπει να διακόψετε την παροχή ρεύματος στο λέβητα για τουλάχιστον 30 δευτερόλεπτα.

• Χειροκίνητη απελευθέρωση

- Απενεργοποιήστε την παροχή ρεύματος στο λέβητα (η λυχνία LED, εάν υπάρχει, σβήνει),
- Κλείστε τις γραμμές ροής και επιστροφής του συστήματος και αφήστε τον κυκλοφορητή να κρυώσει,
- Αδειάστε τη συσκευή μέσω της στρόφιγγας της συσκευής,
- Αποσυναρμολογήστε τον κινητήρα και καθαρίστε την περωτή (κάντε το πολύ προσεκτικά για να μην την καταστρέψετε),
- Αφού ξεκλειδώσετε, συναρμολογήστε ξανά τον κινητήρα,
- Γεμίστε το πρωτεύον κύκλωμα και αποκαταστήστε την τροφοδοσία της μονάδας.
- Ανοίξτε ξανά τη ροή και την επιστροφή του συστήματος.



Με τις υψηλές θερμοκρασίες και πιέσεις των υγρών υπάρχει κίνδυνος εγκαύματος. Κίνδυνος εγκαυμάτων σε απλή επαφή.

• Κυκλοφορητής WILOSTRATOSPARG (Victrix Pro V2 150 EU)

Οι συσκευές παρέχονται με έναν κυκλοφορητή μεταβλητής ταχύτητας.

Με τον λέβητα σε λειτουργία θέρμανσης, η ταχύτητα του κυκλοφορητή ρυθμίζεται ως εξής:

- αναλογικά μεταξύ των τιμών που έχουν ρυθμιστεί στις παραμέτρους "Ελάχιστη ταχύτητα αντλίας" και "Μέγιστη ταχύτητα αντλίας" σε σχέση με την ισχύ του λέβητα (0% - 100%).
- αυξάνοντας την ταχύτητα έτσι ώστε ο λέβητας να μην υπερβεί το ΔΤ (μεταξύ της ροής του συστήματος και της επιστροφής) σύμφωνα με την παράμετρο "Έλεγχος αντλίας".



Με ΔΤ μεγαλύτερο από την παράμετρο "Έλεγχος αντλίας", ο κυκλοφορητής διατηρεί τη μέγιστη ταχύτητα. Σε ορισμένους τύπους εγκαταστάσεων, είναι σκόπιμο να ρυθμίσετε τις παραμέτρους "Ελάχιστη ταχύτητα αντλίας" και "Ταχύτητα εκκίνησης της αντλίας" σε 100%.



Κατά τη φάση του νερού οικιακής χρήσης ο κυκλοφορητής λειτουργεί πάντα στην ταχύτητα που ρυθμίζεται στην παράμετρο "Μέγιστη ταχύτητα αντλίας".



Στον κυκλοφορητή των μοντέλων Victrix Pro V2 150 EU, δεν υπάρχει λυχνία led.

Εάν διαπιστωθεί μία από τις παρακάτω ανωμαλίες:

- Χαμηλή τάση τροφοδοσίας.
- Μπλοκαρισμένος ρότορας (Γυρίστε προσεκτικά τη βίδα στο κέντρο της κεφαλής για να απελευθερώσετε χειροκίνητα τον άξονα του μοτέρ).
- Ηλεκτρικό σφάλμα.

Το σχετικό σφάλμα θα εμφανιστεί στην οθόνη του λέβητα.



Αυτές οι ανωμαλίες θα επισημανθούν στην οθόνη του λέβητα ως σφάλματα «E85» ή «E86».

Πιθανή απεμπλοκή της αντλίας.

Για αυτόν τον τύπο κυκλοφορητών, υπάρχουν δύο δυνατότητες απελευθέρωσης: αυτόματη ή/και χειροκίνητη.

• Αυτόματο ξεκλείδωμα

Το μπλοκάρισμα του κυκλοφορητή σηματοδοτείται από τα σφάλματα 85 και 86 και από το άναμμα της λυχνίας led με σταθερό κόκκινο φως (εκτός Victrix Pro V2 150 EU, καθώς διαθέτει κυκλοφορητή χωρίς λυχνία led). Ο κυκλοφορητής πραγματοποιεί αυτόματες προσπάθειες απεμπλοκής διάρκειας 30 λεπτών, κατά τη διάρκεια των οποίων η λυχνία led αναβοσβήνει με κόκκινο χρώμα. Στο τέλος των 30 λεπτών, εάν η διαδικασία ξεκλειδώματος ήταν επιτυχής, η λυχνία led θα γίνει σταθερά πράσινη, εάν όχι, η λυχνία led θα γίνει σταθερά κόκκινη και θα πρέπει να προχωρήσετε σε χειροκίνητο ξεκλείδωμα.



Εάν θέλετε να πραγματοποιηθεί ξανά το αυτόματο ξεκλείδωμα, πρέπει να διακόψετε την παροχή ρεύματος στο λέβητα για τουλάχιστον 30 δευτερόλεπτα.

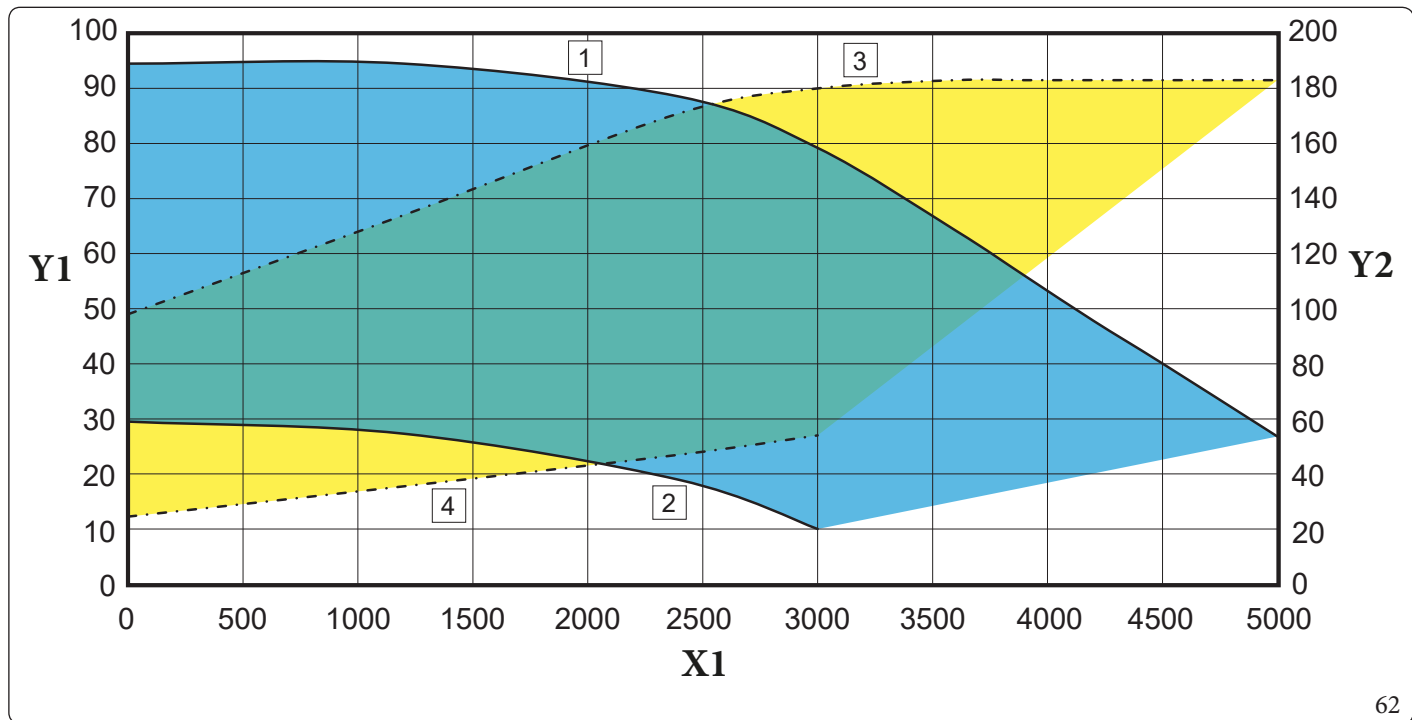
• Χειροκίνητη απελευθέρωση

- Απενεργοποιήστε την παροχή ρεύματος στο λέβητα (η λυχνία LED, εάν υπάρχει, σβήνει),
- Κλείστε τις γραμμές ροής και επιστροφής του συστήματος και αφήστε τον κυκλοφορητή να κρυώσει,
- Αδειάστε τη συσκευή μέσω της στρόφιγγας της συσκευής,
- Αποσυναρμολογήστε τον κινητήρα και καθαρίστε την πτερωτή (κάντε το πολύ προσεκτικά για να μην την καταστρέψετε),
- Αφού ξεκλειδώσετε, συναρμολογήστε ξανά τον κινητήρα,
- Γεμίστε το πρωτεύον κύκλωμα και αποκαταστήστε την τροφοδοσία της μονάδας.
- Ανοίξτε ξανά τη ροή και την επιστροφή του συστήματος.

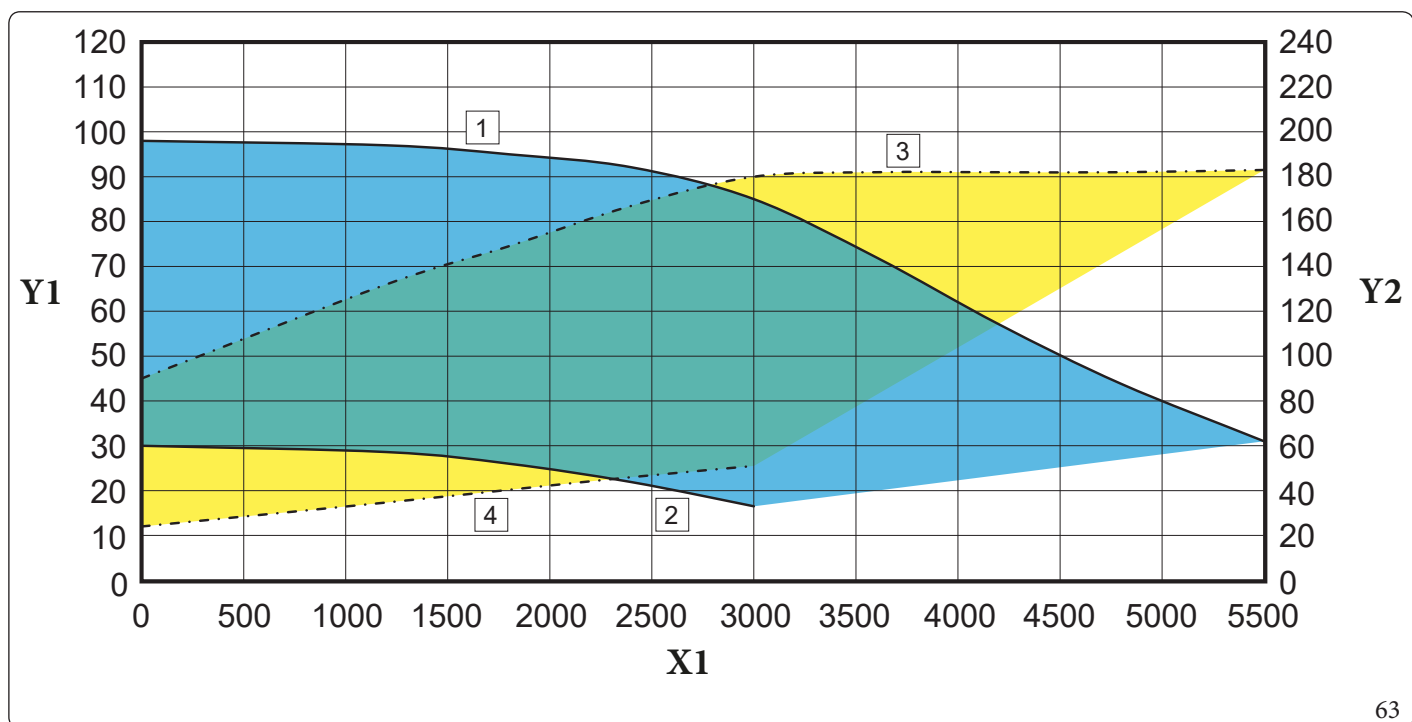


Με τις υψηλές θερμοκρασίες και πιέσεις των υγρών υπάρχει κίνδυνος εγκαύματος. Κίνδυνος εγκαυμάτων σε απλή επαφή.

Victrix Pro V2 100 EU (WILO PARAMAXO)



Victrix Pro V2 120 EU (WILO PARAMAXO)



Λεζάντα (Εικ. 62,63)

- 1 = Κεφαλή διαθέσιμη στο σύστημα με ταχύτητα 100%
- 2 = Κεφαλή διαθέσιμη στο σύστημα σε ταχύτητα 50%
- 3 = Ισχύς που απορροφάται από τον κυκλοφορητή με ταχύτητα 100%.
- 4 = Ισχύς που απορροφάται από τον κυκλοφορητή με ταχύτητα 50%.

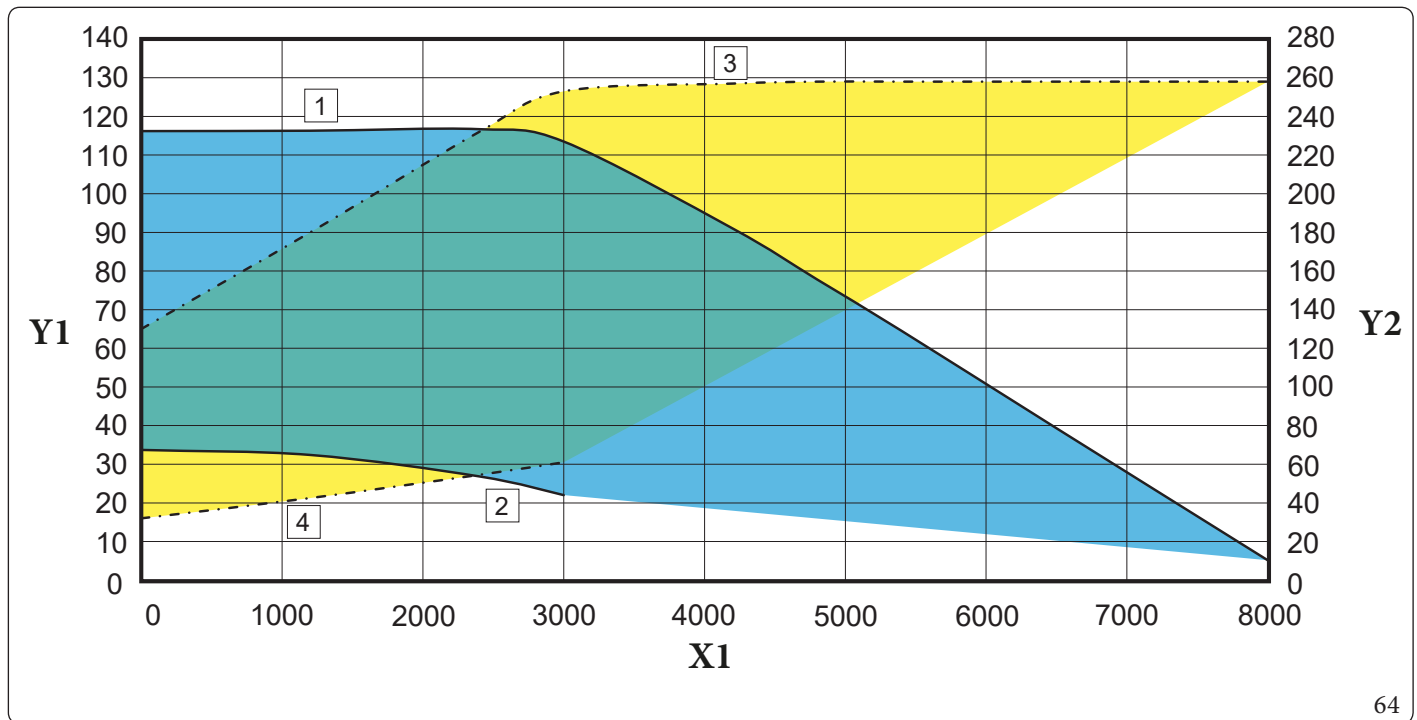
Εμβαδόν μεταξύ των καμπυλών 1 και 2 = Διαθέσιμο ύψος στο εργοστάσιο

Περιοχή μεταξύ των καμπυλών 3 και 4 = Είσοδος ισχύος κυκλοφορητή

X1 = Παροχή (l/h)

Y1 = Μανομετρικό (kPa)

Y2 = Απορροφούμενη ισχύς από κυκλοφορητή (W)



Λεζάντα (Εικ. 64)

- 1 = Κεφαλή διαθέσιμη στο σύστημα με ταχύτητα 100%
- 2 = Κεφαλή διαθέσιμη στο σύστημα σε ταχύτητα 50%
- 3 = Ισχύς που απορροφάται από τον κυκλοφορητή με ταχύτητα 100%.
- 4 = Ισχύς που απορροφάται από τον κυκλοφορητή με ταχύτητα 50%.

Εμβαδόν μεταξύ των καμπυλών 1 και 2 = Διαθέσιμο ύψος στο εργοστάσιο

Περιοχή μεταξύ των καμπυλών 3 και 4 = Είσοδος ισχύος κυκλοφορητή

X1 = Παροχή (l/h)

Y1 = Μανομετρικό (kPa)

Y2 = Απορροφούμενη ισχύς από κυκλοφορητή (W)

64

1.67 ΑΝΤΛΙΑ ΚΥΚΛΟΦΟΡΙΑΣ GRUNDFOS

• Κυκλοφορητής GRUNDFOS UPMXL (Victrix Pro V2 100-120 EU)

Οι συσκευές παρέχονται με έναν κυκλοφορητή μεταβλητής ταχύτητας.

Με τον λέβητα σε λειτουργία θέρμανσης, η ταχύτητα του κυκλοφορητή ρυθμίζεται ως εξής:

- αναλογικά μεταξύ των τιμών που έχουν ρυθμιστεί στις παραμέτρους "Ελάχιστη ταχύτητα αντλίας" και "Μέγιστη ταχύτητα αντλίας" σε σχέση με την ισχύ του λέβητα (0% - 100%).
- αυξάνοντας την ταχύτητα έτσι ώστε ο λέβητας να μην υπερβεί το ΔΤ (μεταξύ της ροής του συστήματος και της επιστροφής) σύμφωνα με την παράμετρο "Έλεγχος αντλίας".



Με ΔΤ μεγαλύτερο από την παράμετρο "Έλεγχος αντλίας", ο κυκλοφορητής διατηρεί τη μέγιστη ταχύτητα. Σε ορισμένους τύπους εγκαταστάσεων, είναι σκόπιμο να ρυθμίσετε τις παραμέτρους "Ελάχιστη ταχύτητα αντλίας" και "Ταχύτητα εκκίνησης της αντλίας" σε 100%.



Κατά τη φάση του νερού οικιακής χρήσης ο κυκλοφορητής λειτουργεί πάντα στην ταχύτητα που ρυθμίζεται στην παράμετρο "Μέγιστη ταχύτητα αντλίας".



Στον κυκλοφορητή των μοντέλων Victrix Pro V2 100-120 EU, δεν υπάρχει λυχνία LED.

Εάν διαπιστωθεί μία από τις παρακάτω ανωμαλίες:

- Χαμηλή τάση τροφοδοσίας.
- Μπλοκαρισμένος ρότορας (Γυρίστε προσεκτικά τη βίδα στο κέντρο της κεφαλής για να απελευθερώσετε χειροκίνητα τον άξονα του μοτέρ).
- Ηλεκτρικό σφάλμα.

Το σχετικό σφάλμα θα εμφανιστεί στην οθόνη του λέβητα.



Αυτές οι ανωμαλίες θα επισημανθούν στην οθόνη του λέβητα ως σφάλματα «E85» ή «E86».

Πιθανή απεμπλοκή της αντλίας.

Αν μετά από ένα μεγάλο χρονικό διάστημα αδράνειας ο κυκλοφορητής είναι μπλοκαρισμένος, ενεργήστε στη βίδα στο κέντρο της κεφαλής για να ξεμπλοκάρετε χειροκίνητα τον άξονα του κινητήρα.

Προχωρήστε στην ενέργεια αυτή με μεγάλη προσοχή ώστε να μην προκαλέσετε βλάβες.

Ρυθμιστής παράκαμψης (Παράγρ. 169).

η συσκευή βγαίνει από το εργοστάσιο με παράκαμψη ανοιχτή.

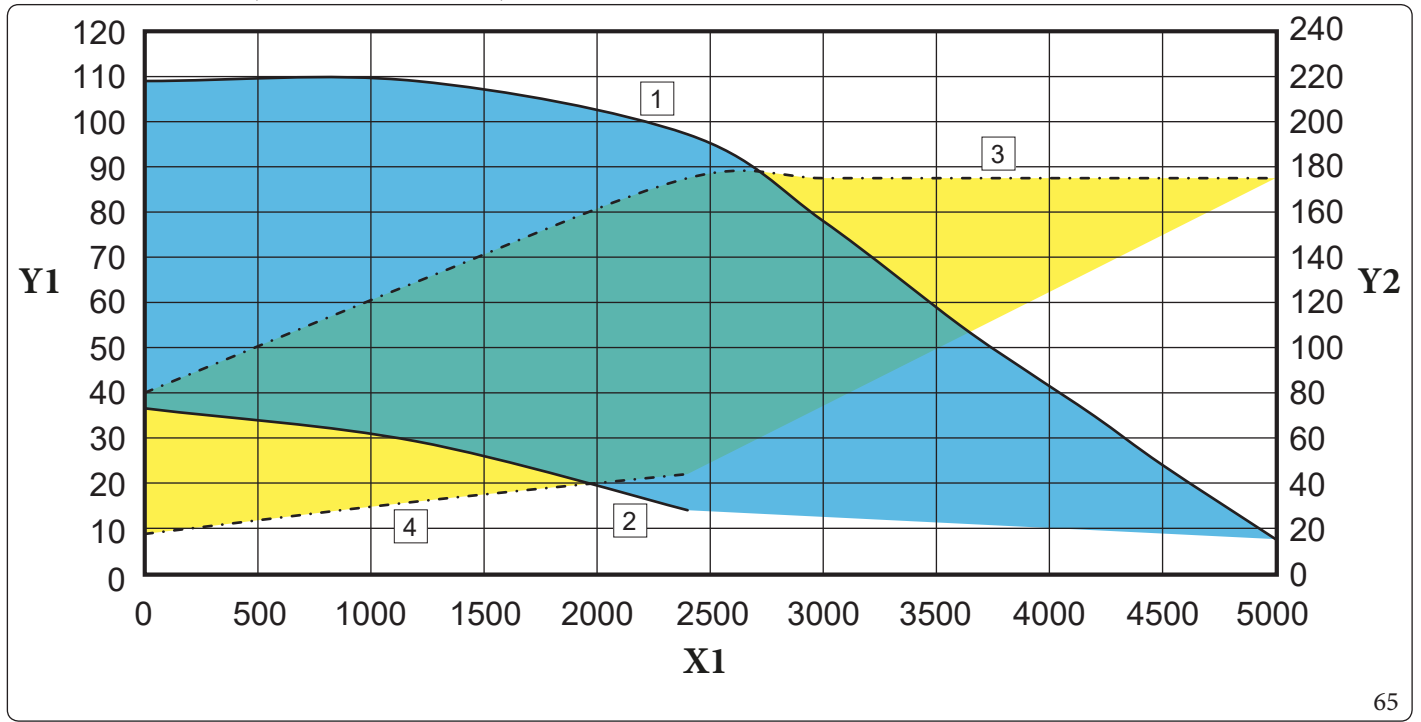
Σε περίπτωση ανάγκης για συγκεκριμένες απαιτήσεις της εγκατάστασης μπορείτε να ρυθμίσετε την παράκαμψη από ένα ελάχιστο (παράκαμψη κλειστή) σε ένα μέγιστο (παράκαμψη ανοιχτή).

Προχωρήστε στη ρύθμιση με ένα κατσαβίδι, περιστρέφοντας δεξιόστροφα το by-pass ανοίγει ενώ αριστερόστροφα κλείνει.



Η παρουσία της παράκαμψης εξασφαλίζει την ελάχιστη κυκλοφορία του νερού στη συσκευή και τη σωστή λειτουργία αυτής σε περίπτωση που οι εγκαταστάσεις είναι χωρισμένες σε πολλές ζώνες.

VictrixPro V2 100 EU (GRUNDFOSUPMXL)



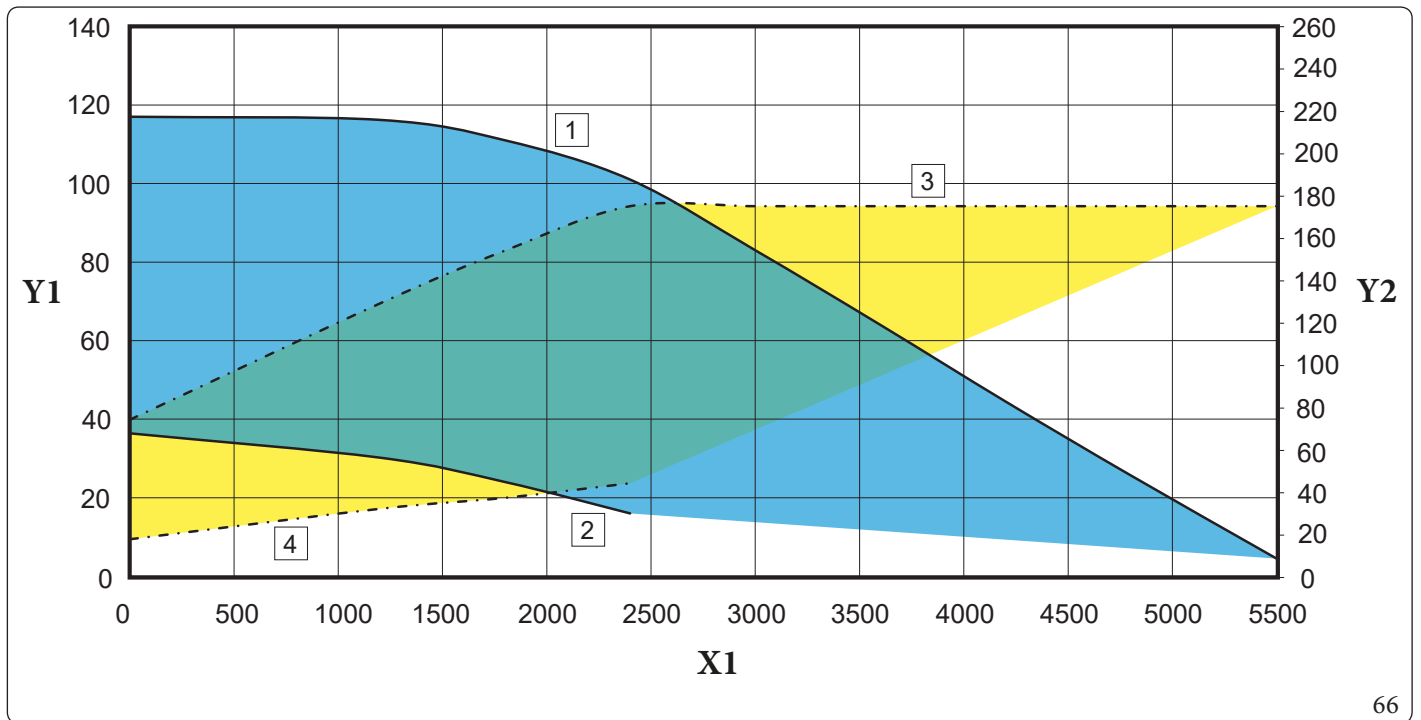
ΕΓΚΑΤΑΣΤΑΣΗ

ΧΡΗΣΗ

ΣΥΝΤΗΡΗΣΗ

ΤΕΧΝΙΚΑ ΣΤΟΙΧΕΙΑ

VictrixPro V2 120 EU (GRUNDFOSUPMXL)



Επεξήγηση (Εικ. 65, 66)

- 1 = Κεφαλή διαθέσιμη στο σύστημα με ταχύτητα 100%
- 2 = Κεφαλή διαθέσιμη στο σύστημα σε ταχύτητα 50%
- 3 = Ισχύς που απορροφάται από τον κυκλοφορητή με ταχύτητα 100%.
- 4 = Ισχύς που απορροφάται από τον κυκλοφορητή με ταχύτητα 50%.

Εμβαδόν μεταξύ των καμπυλών 1 και 2 = Διαθέσιμο ύψος στο εργοστάσιο

Περιοχή μεταξύ των καμπυλών 3 και 4 = Είσοδος ισχύος κυκλοφορητή

X1 = Παροχή (l/h)

Y1 = Μανομετρικό (kPa)

Y2 = Απορροφούμενη ισχύς από κυκλοφορητή (W)

1.68 ΚΙΤ ΠΟΥ ΔΙΑΤΙΘΕΝΤΑΙ ΚΑΤ'ΟΠΙΝ ΠΑΡΑΓΓΕΛΙΑΣ

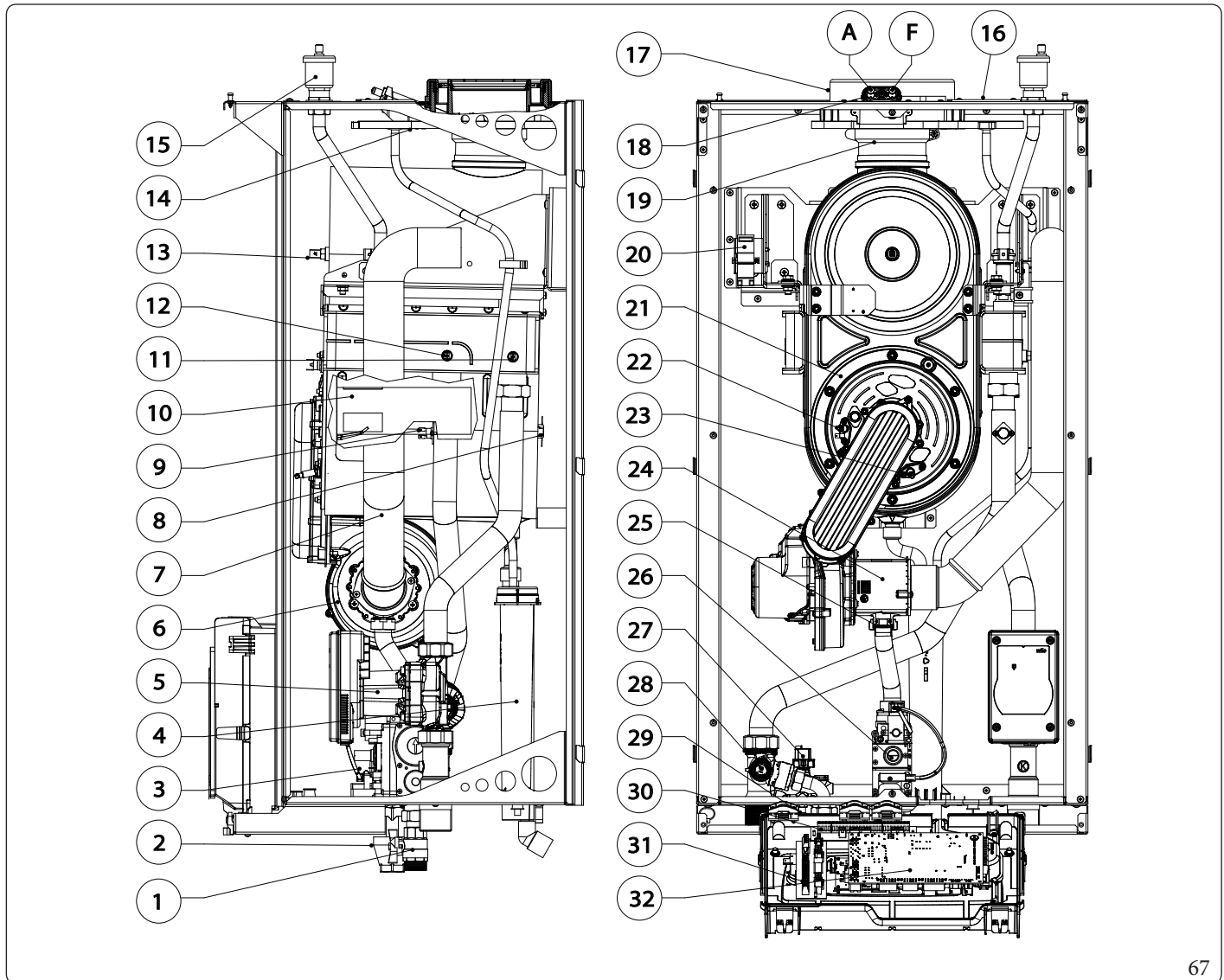
Για τη σειρά Victrix Pro V2 διατίθεται μια ευρεία γκάμα αξεσουάρ για την κάλυψη όλων των διαφορετικών αναγκών εγκατάστασης.



Για να ελέγξετε την πλήρη λίστα των κιτ που διατίθενται και μπορούν να συνδυαστούν με το προϊόν, συμβουλευτείτε την ιστοσελίδα της Immergas, τον Τιμοκατάλογο της Immergas ή την τεχνικο-εμπορική τεκμηρίωση (καταλόγους και τεχνικά φύλλα).

1.69 ΒΑΣΙΚΑ ΜΕΡΗ

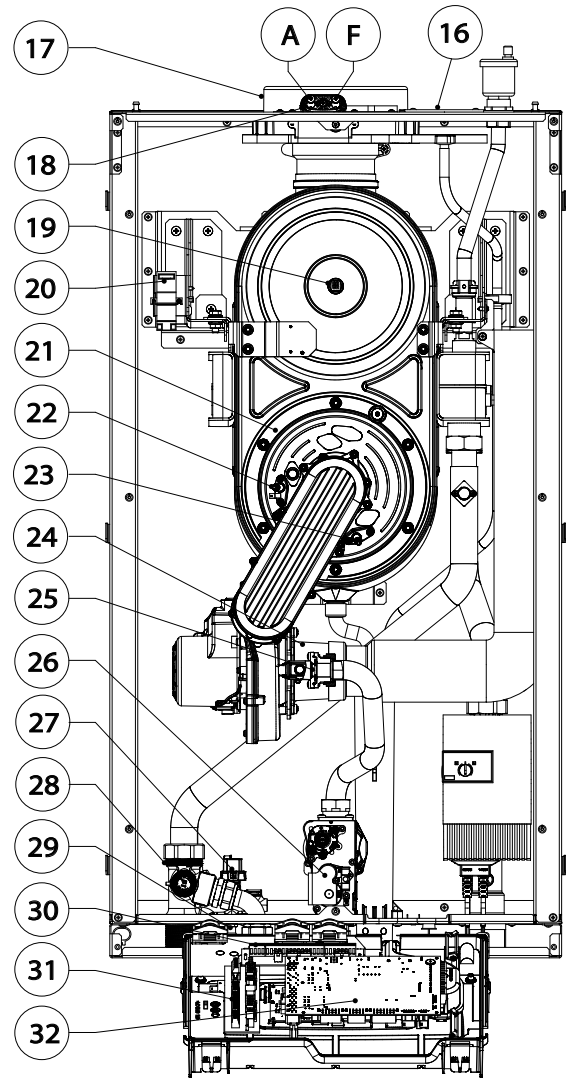
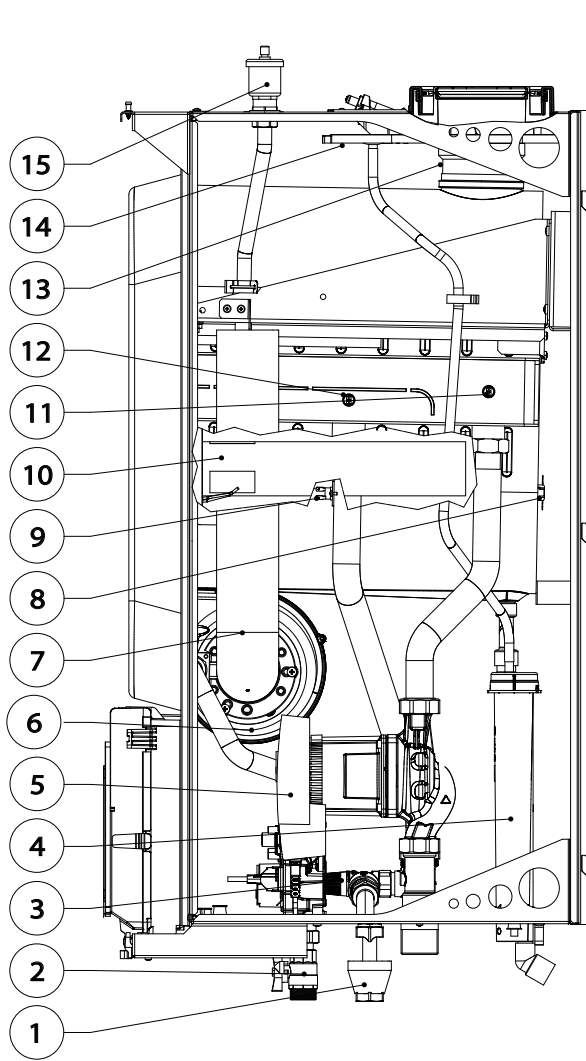
Victrix Pro V2 100-120 EU



Επεξήγηση (Εικ. 67):

- 1 - Βαλβίδα αερίου
- 2 - Χοάνη εκκένωσης
- 3 - Βαλβίδα ασφαλείας 5,4 bar
- 4 - Σιφόνι συμπυκνωμάτων
- 5 - Κυκλοφορητής
- 6 - Ανεμιστήρας
- 7 - Σωλήνας αναρρόφησης αέρα
- 8 - Θερμική ασφάλεια εναλλάκτη ασφαλείας
- 9 - Θερμοστάτης προστασίας από υπερθέρμανση.
- 10 - Καυστήρας
- 11 - Αισθητήρας NTC ρύθμισης επιστροφής εγκατάστασης
- 12 - Αισθητήρας NTC ρύθμισης προσαγωγής εγκατάστασης
- 13 - Ανιχνευτής καπνού με θερμοασφάλεια
- 14 - Φλάντζα φρεατίων
- 15 - Αυτόματη βαλβίδα εκτόνωσης αέρα
- 16 - Καπάκι κλεισίματος αναρρόφησης Ø 100

- 17 - Ομόκεντρο καπάκι αναρρόφησης Ø 160
- 18 - Φρεατία λήψης (αέρας A) - (απαέρια F)
- 19 - Μονάδα σύνδεσης φλάντζας-κουκούλα καυσαερίων
- 20 - Αναφλεκτήρας
- 21 - Ομάδα καύσης
- 22 - Σπινθηριστής ανάφλεξης
- 23 - Σπινθηριστής ανίχνευσης
- 24 - Venturi
- 25 - Ακροφύσιο αερίου
- 26 - Βαλβίδα αερίου
- 27 - Μετατροπέας πίεσης
- 28 - Υδραυλική μονάδα παράδοσης
- 29 - Σύνδεση εκκένωσης
- 30 - Πλακέτα σύνδεσης χαμηλής ισχύος
- 31 - Πίνακας σύνδεσης υψηλής ισχύος
- 32 - Ηλεκτρονική πλακέτα

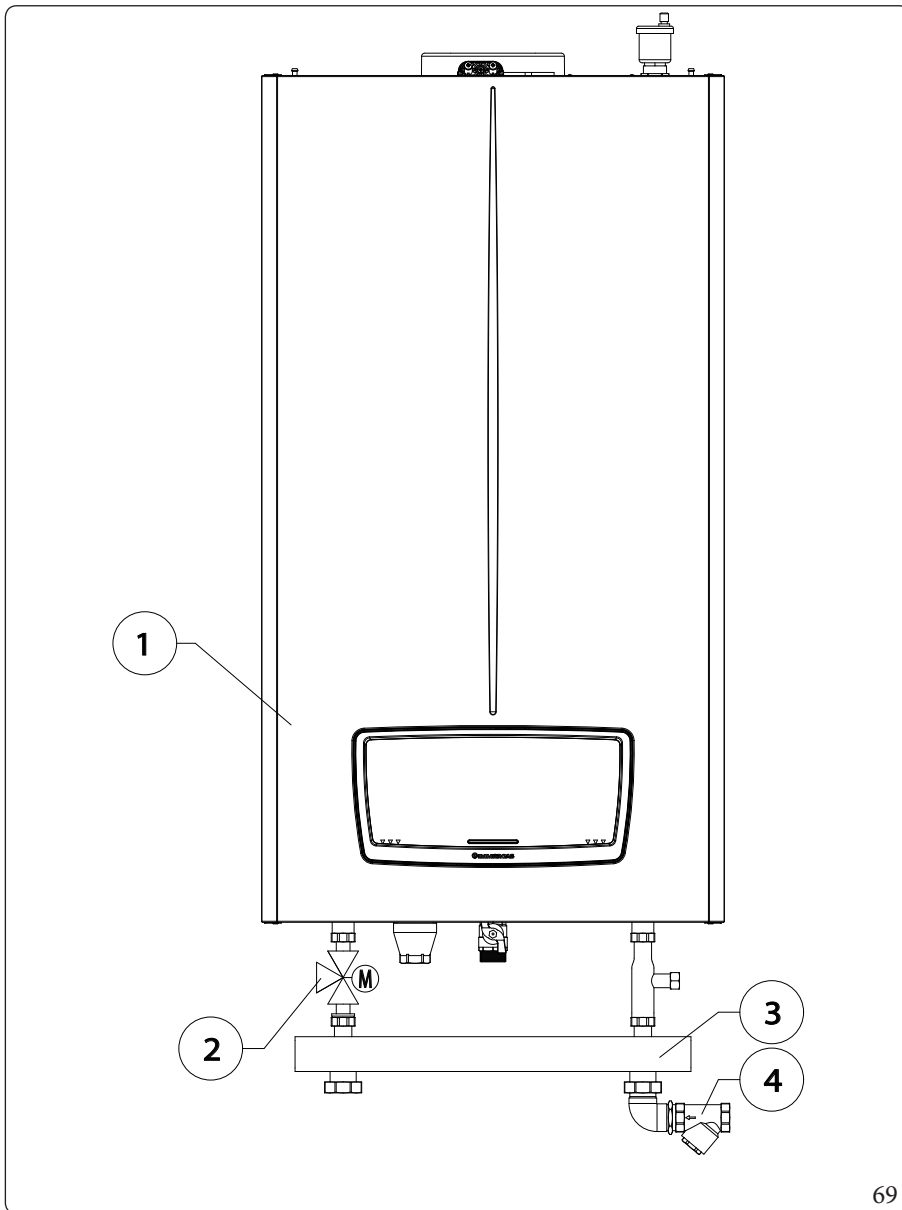


Επεξήγηση (Εικ. 68):

- 1 - Χοάνη εκκένωσης
- 2 - Βαλβίδα αερίου
- 3 - Βαλβίδα ασφαλείας 5,5 bar
- 4 - Σιφόνι συμπυκνωμάτων
- 5 - Κυκλοφορητής
- 6 - Ανεμοστήρας
- 7 - Σωλήνας αναρρόφησης αέρα
- 8 - Θερμική ασφάλεια εναλλάκτη ασφαλείας
- 9 - Θερμοστάτης προστασίας από υπερθέρμανση.
- 10 - Καυστήρας
- 11 - Αισθητήρας NTC ρύθμισης επιστροφής εγκατάστασης
- 12 - Αισθητήρας NTC ρύθμισης προσαγωγής εγκατάστασης
- 13 - Μονάδα σύνδεσης φλάντζας-κουκούλα καυσαερίων
- 14 - Φλάντζα φρεατίων
- 15 - Αυτόματη βαλβίδα εκτόνωσης αέρα
- 16 - Καπάκι κλεισίματος αναρρόφησης Ø 100

- 17 - Ομόκεντρο καπάκι αναρρόφησης Ø 160
- 18 - Φρεάτια λήψης (αέρας Α) - (απαέρια F)
- 19 - Ανιχνευτής καπνού με θερμοασφάλεια
- 20 - Αναφλεκτήρας
- 21 - Ομάδα καύσης
- 22 - Σπινθηριστής ανάφλεξης
- 23 - Σπινθηριστής ανίχνευσης
- 24 - Venturi
- 25 - Ακροφύσιο αερίου
- 26 - Βαλβίδα αερίου
- 27 - Μετατροπέας πίεσης
- 28 - Υδραυλική μονάδα παράδοσης
- 29 - Σύνδεση εκκένωσης
- 30 - Πλακέτα σύνδεσης χαμηλής ισχύος
- 31 - Πίνακας σύνδεσης υψηλής ισχύος
- 32 - Ηλεκτρονική πλακέτα

1.70 ΥΔΡΑΥΛΙΚΟ ΔΙΑΓΡΑΜΜΑ ΜΕ ΕΠΙΛΟΓΕΣ

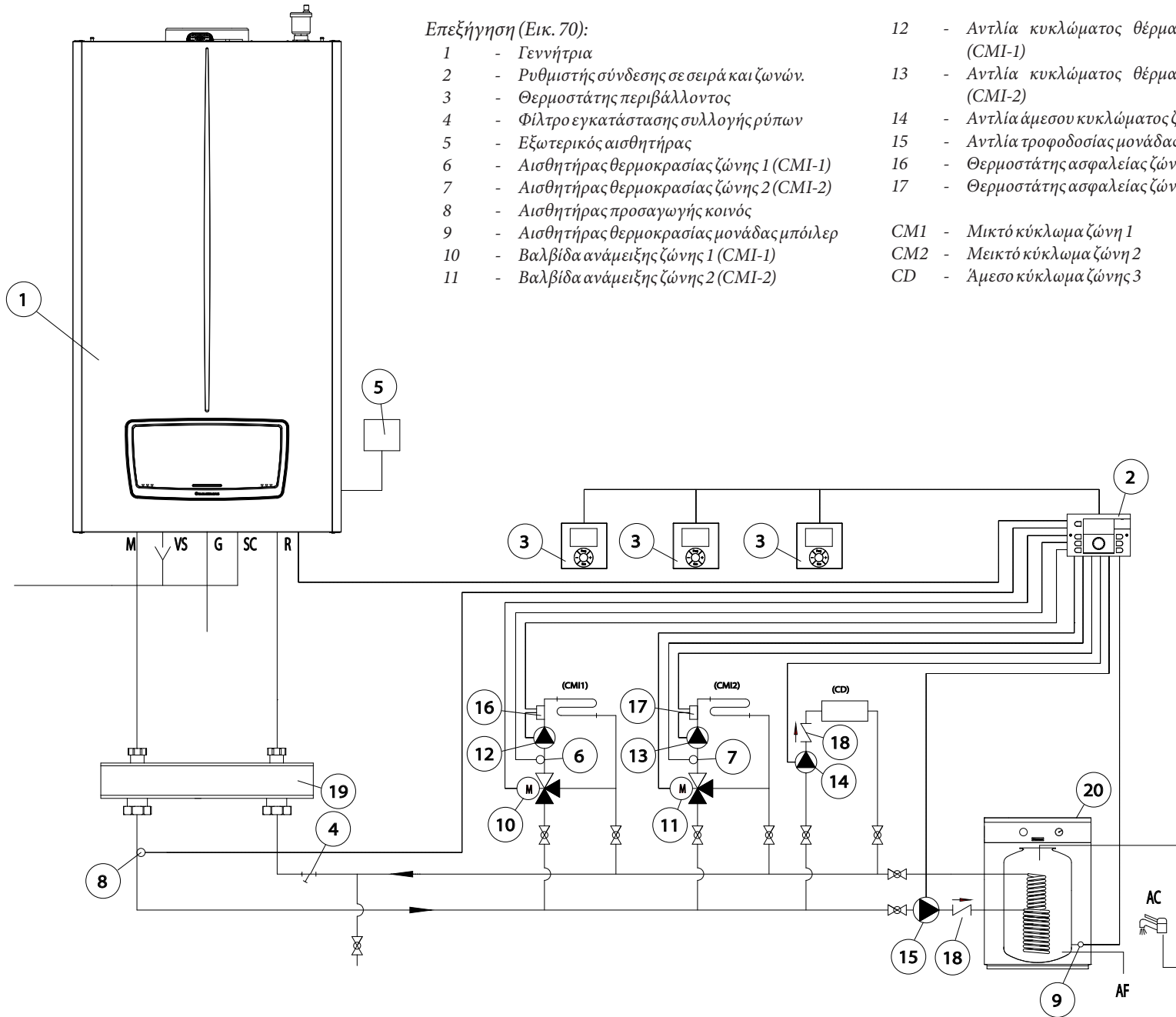


Επεξήγηση (Εικ. 69):

- 1 - Γεννήτρια
- 2 - Τρίοδη βαλβίδα σύνδεσης μπόιλερ
- 3 - Υδραυλικός συλλέκτης/αναμείκτης
- 4 - Φίλτρο συλλογής ρύπων από ορείχαλκο



Οι λέβητες πρέπει να είναι εγκατεστημένοι με τις προτεινόμενες διαμορφώσεις και με τα γνήσια κιτ σύνδεσης σε σειρά και τα κιτ ασφαλείας της Immergas.



Επεξήγηση (Εικ. 70):

- 1 - Γεννήτρια
- 2 - Ρυθμιστής σύνδεσης σε σειρά και ζωνών.
- 3 - Θερμοστάτης περιβάλλοντος
- 4 - Φίλτρο εγκατάστασης συλλογής ρύπων
- 5 - Εξωτερικός αισθητήρας
- 6 - Αισθητήρας θερμοκρασίας ζώνης 1 (CMI-1)
- 7 - Αισθητήρας θερμοκρασίας ζώνης 2 (CMI-2)
- 8 - Αισθητήρας προσαγωγής κοινός
- 9 - Αισθητήρας θερμοκρασίας μονάδας μπόιλερ
- 10 - Βαλβίδα ανάμειξης ζώνης 1 (CMI-1)
- 11 - Βαλβίδα ανάμειξης ζώνης 2 (CMI-2)

- 12 - Αντλία κυκλώματος θέρμανσης ζώνης 1 (CMI-1)
- 13 - Αντλία κυκλώματος θέρμανσης ζώνης 2 (CMI-2)
- 14 - Αντλία άμεσου κυκλώματος ζώνης 3 (CD)
- 15 - Αντλία τροφοδοσίας μονάδας μπόιλερ
- 16 - Θερμοστάτης ασφαλείας ζώνης 1 (CMI-1)
- 17 - Θερμοστάτης ασφαλείας ζώνης 2 (CMI-2)
- CM1 - Μικτό κύκλωμα ζώνη 1
- CM2 - Μεικτό κύκλωμα ζώνη 2
- CD - Άμεσο κύκλωμα ζώνης 3

2 ΟΔΗΓΙΕΣ ΧΡΗΣΗΣ ΚΑΙ ΣΥΝΤΗΡΗΣΗΣ

2.1 ΓΕΝΙΚΕΣ ΠΡΟΕΙΔΟΠΟΙΗΣΕΙΣ



Μην εκθέτετε τον αναρτημένο λέβητα στους άμεσους ατμούς των εστιών μαγειρέματος.



Η πρόσβαση στο λεβητοστάσιο και συνεπώς στη χρήση και ρύθμιση της συσκευής επιτρέπεται μόνο στα άτομα που προβλέπονται από την ισχύουσα νομοθεσία και που είναι αντίστοιχα:

- Υπεύθυνος εγκατάστασης.
- Χειριστής εγκατάστασης.
- Τρίτος υπεύθυνος.



Για λόγους ασφαλείας βεβαιωθείτε ότι τα τερματικά αναρρόφησης-αέρα/απαγωγής-αερίων (αν υπάρχουν), δεν εμποδίζονται ούτε προσωρινά.



Αναποφασίστετε την προσωρινή απενεργοποίηση της συσκευής:

- Αδειάσετε την εγκατάσταση νερού όπου δεν προβλέπεται η χρήση αντιψυκτικού.
- Προχωρήστε στη διακοπή της τροφοδοσίας ηλεκτρικού, νερού και αερίου.



Σε περίπτωση εργασιών ή συντηρήσεων των δομών που βρίσκονται κοντά στους αγωγούς ή στις διατάξεις εκκένωσης καπνών και τα εξαρτήματά τους, σβήστε το μηχάνημα και όταν ολοκληρωθούν οι εργασίες, ζητήστε τον έλεγχο των αγωγών και των διατάξεων από ειδικευμένο προσωπικό.



Μην καθαρίζετε τη συσκευή ή τα μέρη της με εύφλεκτες ουσίες.



Μην ανοίγετε και μην παραβιάζετε τη συσκευή.



Μην αφήνετε δοχεία και εύφλεκτες ουσίες στο χώρο όπου έχει εγκατασταθεί η συσκευή.



Μην αποσυναρμολογείτε και μην παραβιάζετε τους αγωγούς αναρρόφησης και εξαέρωσης.



Χρησιμοποιείτε αποκλειστικά διατάξεις διασύνδεσης χρήστη που αναφέρονται στην παρούσα ενότητα του εγχειριδίου.



Μην σκαρφalώνετε στη συσκευή και μην χρησιμοποιείτε τη συσκευή ως βάση στήριξης.



Σε περίπτωση ανωμαλίας, βλάβης ή εσφαλμένης λειτουργίας, θα πρέπει να κλείσετε τη συσκευή και να καλέσετε το αρμόδιο κέντρο (για παράδειγμα το εξουσιοδοτημένο κέντρο τεχνικής υποστήριξης, που διαθέτει την ειδική τεχνική κατάρτιση και τα αυθεντικά ανταλλακτικά).

Μην επιχειρήσετε να κάνετε καμία επέμβαση ή να τον επισκευάσετε.



Η χρήση οποιουδήποτε ηλεκτρικού στοιχείου που λειτουργεί με ηλεκτρική ενέργεια, απαιτεί την τήρηση ορισμένων βασικών κανόνων:

- Μην ακουμπάτε το μηχάνημα με μέρη του σώματος βρεγμένα ή υγρά, ούτε με γυμνά πόδια.
- Μην τραβάτε τα ηλεκτρικά καλώδια και μην αφήνεται εκτεθειμένο το μηχάνημα σε ατμοσφαιρικούς παράγοντες (βροχή, ήλιος κλπ.).
- Το καλώδιο τροφοδοσίας της συσκευής δεν πρέπει να αντικατασταθεί από την χρήστη.
- Σε περίπτωση ζημιάς στο καλώδιο τροφοδοσίας, απενεργοποιήστε τη συσκευή και επικοινωνήστε μόνο με εξειδικευμένο προσωπικό για την αντικατάστασή της.
- Αν αποφασίσετε να μη χρησιμοποιήσετε το μηχάνημα για κάποιο χρονικό διάστημα, καλό είναι να αποσυνδέσετε τον εξωτερικό γενικό διακόπτη.



Το νερό σε θερμοκρασία ανώτερη των 50 °C μπορεί να προκαλέσει σοβαρά εγκαύματα. Ελέγχετε πάντα τη θερμοκρασία του νερού πριν από οποιαδήποτε χρήση.



Οι θερμοκρασίες που αναφέρονται στην οθόνη έχουν μια ανοχή +/- 3°C που οφείλεται σε περιβαλλοντικές συνθήκες που δεν αποδίδονται στη συσκευή.



Ανυπάρχει οσμή αερίου στα κτίρια:

- Κλείστε τη διάταξη διακοπής του μετρητή αερίου ή τη διάταξη της βασικής διακοπής.
- Αν γίνεται, κλείστε τη βρύση διακοπής αερίου στο προϊόν.
- Αν γίνεται ανοίξτε διάπλατα πόρτες και παράθυρα και δημιουργήστε ρεύμα αέρα.
- Μην χρησιμοποιείτε γυμνές φλόγες (παράδειγμα: αναπτήρες, σπέρτα).
- Μην καπνίζετε.
- Μην χρησιμοποιείται ηλεκτρικούς διακόπτες, φως, κουδούνια, τηλέφωνα και θυροτηλέφωνα του κτιρίου.
- καλέστε ένα αρμόδιο κέντρο (για παράδειγμα το εξουσιοδοτημένο κέντρο τεχνικής υποστήριξης).



Σε περίπτωση που ανιχνευτεί κάποια οσμή καμένου ή δείτε καπνό να εξέρχεται από τη συσκευή σβήστε τη συσκευή, αφαιρέστε την ηλεκτρική τροφοδοσία, κλείστε την κύρια στρόφιγγα αερίου, ανοίξτε τα παράθυρα και καλέστε ένα αρμόδιο κέντρο (για παράδειγμα το εξουσιοδοτημένο κέντρο τεχνικής υποστήριξης).



Το προϊόν στο τέλος της ζωής του δεν θα πρέπει να απορρίπτεται όπως τα κανονικά οικιακά απόβλητα ούτε να εγκαταλείπεται στο περιβάλλον, αλλά θα πρέπει να αποσύρεται από την επαγγελματική αρμόδια εταιρεία όπως προβλέπεται από την ισχύουσα νομοθεσία. Για τις οδηγίες απόρριψης απευθυνθείτε στον κατασκευαστή.



2.2 ΚΑΘΑΡΙΣΜΟΣ ΚΑΙ ΣΥΝΤΗΡΗΣΗ

Για να διατηρείται η ακεραιότητα της συσκευής και να κρατείται αναλλοίωτη στο χρόνο τα χαρακτηριστικά ασφαλείας, αξιοπιστίας και απόδοσης που ξεχωρίζουν τη συσκευή θα πρέπει ακολουθείται μια συντήρηση με συχνότητα τουλάχιστον ετήσια, ανάλογα με τα όσα αναφέρονται στο σχετικό σημείο του «ετησίου ελέγχου και συντήρησης της συσκευής» σε συμμόρφωση με τους εθνικούς, περιφερειακούς ή τοπικούς κανονισμούς.

2.3 ΑΕΡΙΣΜΟΣ ΚΑΙ ΑΕΡΙΣΜΟΣ ΤΩΝ ΧΩΡΩΝ ΕΓΚΑΤΑΣΤΑΣΗΣ

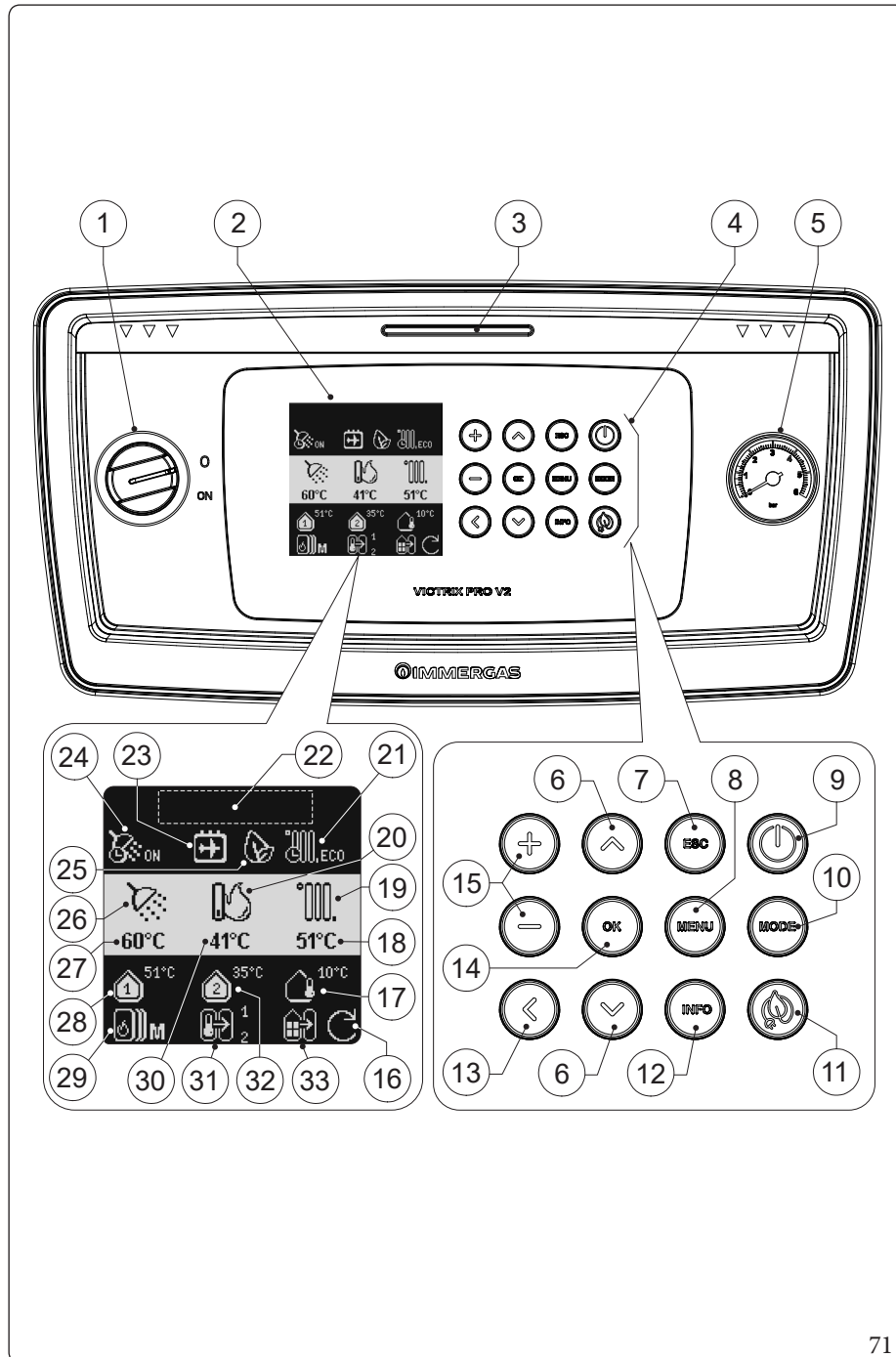
Βλέπε κεφάλαιο "2.3 Αερισμός και αερισμός των χώρων εγκατάστασης" του παρόντος φυλλαδίου.

ΕΓΚΑΤΑΣΤΑΣΗ

ΧΡΗΣΗ

ΣΥΝΤΗΡΗΣΗ

ΤΕΧΝΙΚΑ ΣΤΟΙΧΕΙΑ



Επεξήγηση (Εικ. 71):

- 1 - Γενικός διακόπτης
- 2 - Οθόνη πολλαπλών λειτουργιών (κύρια οθόνη)
- 3 - Συρόμενη πόρτα
- 4 - Πλήκτρα λειτουργιών
- 5 - Μανόμετρο συσκευής
- 6 - Κουμπιά κύλισης μενού
- 7 - Κουμπί επιστροφής στην κύρια οθόνη
- 8 - Κουμπί μενού. Χρησιμοποιείται για να επιτρέπει την πρόσβαση στο μενού χρήστη και εγκαταστάτη.
- 9 - Κουμπί αναμονής. Χρησιμοποιείται για να τεθεί ο λέβητας σε κατάσταση αναμονής. Πατήστε περίπου 3 δευτερόλεπτα για να αλλάξετε την κατάσταση λειτουργίας.
- 10 - Κουμπί λειτουργίας. Χρησιμοποιείται για τη διαδοχική ενεργοποίηση-απενεργοποίηση της θέρμανσης ή/και του ζεστού νερού χρήσης. Πατήστε περίπου 1 δευτερόλεπτο για να αλλάξετε την κατάσταση λειτουργίας.
- 11 - Κουμπί Eco. Χρησιμοποιείται για τη χειροκίνητη ενεργοποίηση της λειτουργίας Eco. Πιέστε περίπου 1 δευτερόλεπτο για να αλλάξετε την κατάσταση λειτουργίας.
- 12 - Κουμπί πληροφοριών. Χρησιμοποιείται για την άμεση εμφάνιση διαγνωστικών στοιχείων
- 13 - Πίσω κουμπί λειτουργίας
- 14 - Κουμπί OK
- 15 - Αυξάνει και μειώνει την επιλεγμένη τιμή
- 16 - Ενεργό κατά την ενημέρωση των παραμέτρων
- 17 - Ενεργό όταν είναι συνδεδεμένος εξωτερικός ανιχνευτής
- 18 - Δείχνει τη θερμοκρασία ρύθμισης θέρμανσης
- 19 - Λειτουργία θέρμανσης ενεργοποιημένη
- 20 - Δείχνει την παρουσία φλόγας και το σχετικό επίπεδο ισχύος
- 21 - Ωριαίος προγραμματισμός θέρμανσης ενεργός
- 22 - Ενεργός τρόπος (ON, OFF, ECO) προγραμματισμού χρόνου θέρμανσης
- 23 - Δείχνει ημερομηνία και ώρα ή συναγερό με σφάλμα
- 24 - Ενεργή λειτουργία διακοπών
- 25 - Ωριαίος προγραμματισμός των ενεργών υγειονομικών
- 26 - Ενεργός λειτουργία (ON, OFF, ECO) του ωριαίου προγραμματισμού υγιεινής
- 27 - Ενεργοποιείται όταν η λειτουργία ECO ενεργοποιείται χειροκίνητα
- 28 - Λειτουργία υγιεινής ενεργοποιημένη
- 29 - Δείχνει το σημείο ρύθμισης υγιεινής με αισθητήρα
- 30 - Εικονίδιο και σημείο ρύθμισης Ζώνη 1
- 31 - Δείχνει την παρουσία της απλής σύνδεσης εν σειρά
- 32 - Δείχνει το ρολό του λέβητα στον απλό καταρράκτη
- 33 - Θερμοκρασία ροής λέβητα
- 34 - Υποδεικνύει την παρουσία μιας συσκευής OpenTherm
- 35 - Υποδεικνύει τη ζώνη για τη συσκευή OpenTherm
- 36 - Εικονίδιο και σημείο ρύθμισης Ζώνη 2
- 37 - Δείχνει την παρουσία μιας εξωτερικής συσκευής που είναι συνδεδεμένη μέσω BUS

2.5 ΧΡΗΣΗ ΤΗΣ ΣΥΣΚΕΥΉΣ



Πριν από την ενεργοποίηση, ελέγξτε ότι το σύστημα είναι γεμάτο νερό ελέγχοντας ότι ο δείκτης του μανόμετρου (Εικ. 71) υποδεικνύει μια τιμή βάσει της οποίας σχεδιάστηκε και υπολογίστηκε το σύστημα και σε κάθε περίπτωση όχι μικρότερη από 0,5 bar.

- Ανοίξτε τον κρουνό του αερίου ανάντη της συσκευής.
- Γυρίστε τον κεντρικό διακόπτη, σε αυτό το σημείο η συσκευή πραγματοποιεί αυτοδιάγνωση και μεταβαίνει στην κατάσταση πριν την απενεργοποίηση.

Εμφάνιση όταν η συσκευή είναι ενεργοποιημένη

Κατά την έναυση προβάλλονται:

- Έκδοση υλικολογισμικού πίνακα
- Έκδοση υλικολογισμικού της κάρτας.

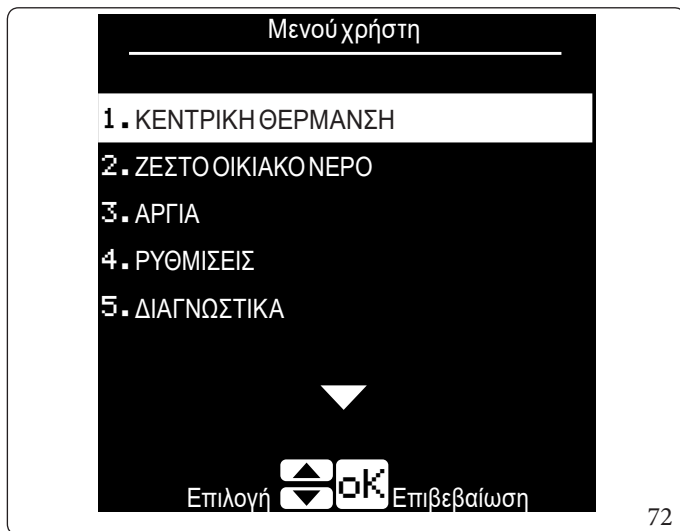
Λειτουργία οθόνης

Ακολούθως θα περιγραφούν οι τρόποι χρήσης του πίνακα ελέγχου, μεταξύ των οποίων:

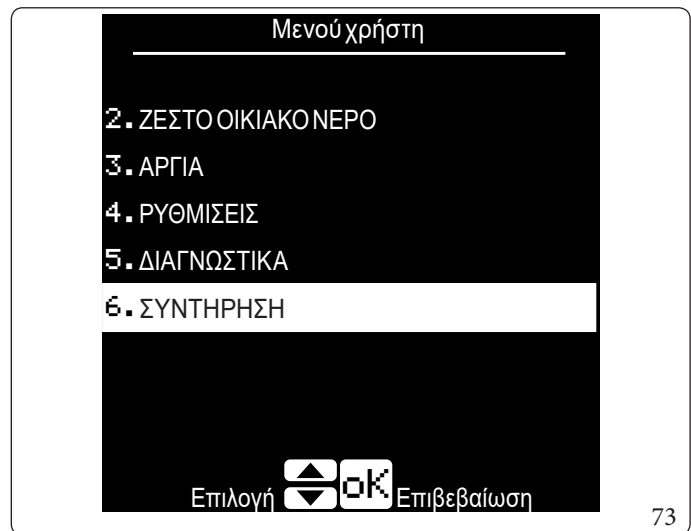
- Είσοδος στα μενού
- Μετακίνηση στα μενού
- Ρυθμίστε μία καταχώρηση του μενού.
- Επιβεβαίωση μια τροποποίησης
- Έξοδος χωρίς αποθήκευση.



Όταν πληκτρολογήσετε το 'Μενού χρήστη', εμφανίζεται ένας κατάλογος μενού. Χρησιμοποιώντας τα πλήκτρα κατεύθυνσης και , μπορείτε να μετακινηθείτε μέσα στον κατάλογο. Όταν υπάρχει το βέλος που δείχνει προς τα κάτω (Εικ. 72), αυτό σημαίνει ότι το μενού συνεχίζεται (Εικ. 73).



72



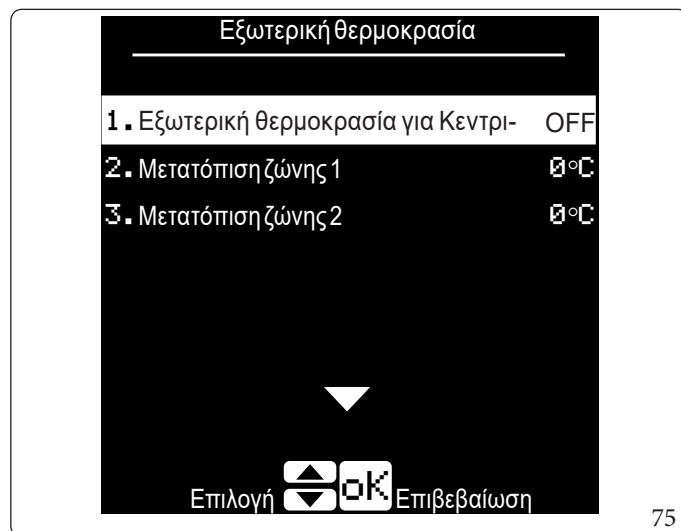
73



Όταν εισάγετε τις λειτουργίες και δεν εμφανίζεται κανένα στοιχείο δίπλα στο στοιχείο, αυτό σημαίνει ότι υπάρχει ένα υπομενού (Εικ. 74) Επιλέγοντας τη γραμμή χρησιμοποιώντας τα κατευθυντικά πλήκτρα και και πατώντας στη συνέχεια το πλήκτρο "OK", αποκτάτε πρόσβαση στο εν λόγω υπομενού (Εικ. 75).



74



75



Εάν το περιγραφικό κείμενο στην οθόνη δεν είναι πλήρως ορατό, θα μετακινηθεί αυτόματα προς τα αριστερά για να μπορέσει να διαβαστεί πλήρως.

• Είσοδος στα μενού

Τα μενού στον πίνακα χειρισμού είναι προσβάσιμα πατώντας τα κουμπιά (Εικ. 71):

- "Μενού" για να εισέλθετε στο γενικό μενού Χρήστης/Τεχνικά,
- "Info" για να εισέλθετε στο μενού γενικών πληροφοριών (Diagnostics),

• Μετακίνηση στα μενού

Για να περιηγηθείτε στα στοιχεία του μενού, απλά πατήστε τα κουμπιά κατεύθυνσης "↖" και "↘".

Ορισμένα μενού είναι υπερβολικά μεγάλα, αλλά η κύλιση γίνεται αυτόματα ώστε να μπορούν να διαβαστούν πλήρως.

Για να επιστρέψετε στο προηγούμενο μενού, πατήστε το κουμπί "↵".

Για να επιστρέψετε απευθείας στο κύριο μενού, πατήστε το κουμπί 'ESC'.

• Ρυθμίστε την καταχώριση του μενού

Μεταφερθείτε στην καταχώριση του μενού που επιθυμείτε να ρυθμίσετε ακολουθώντας τις υποδείξεις που αναφέρθηκαν προηγουμένως.

Όταν φτάσετε στο στοιχείο μενού που θέλετε να ρυθμίσετε, πατήστε "OK", η τιμή στα δεξιά δίπλα στην περιγραφή θα επισημανθεί.

Πατήστε το κουμπί "+" ή "-" για να αλλάξετε την τιμή.

• Επιβεβαίωση μιας τροποποίησης

Όταν ολοκληρώσετε την επεξεργασία, πατήστε "OK" για να επιβεβαιώσετε την αλλαγή.

• Έξοδος χωρίς αποθήκευση


Εάν στο τέλος της τροποποίησης πατήσετε το κουμπί "↵" σας μεταφέρει πίσω στο προηγούμενος επιλεγμένο στοιχείο μενού χωρίς επιβεβαίωση της αλλαγής.



Σε κάθε περίπτωση, για να επιστρέψετε στην κύρια οθόνη χωρίς αποθήκευση, πατήστε απλώς το πλήκτρο 'ESC'.

2.6 ΕΒΔΟΜΑΔΙΑΙΟΣ ΩΡΙΑΙΟΣ ΠΡΟΓΡΑΜΜΑΤΙΣΜΟΣ


Ο προγραμματισμός χρόνου σας επιτρέπει να ορίσετε τους χρόνους λειτουργίας της συσκευής.


 Διατίθενται δύο ανεξάρτητα προγράμματα, ένα για θέρμανση και ένα για ζεστό νερό χρήσης.


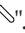
Για να ενεργοποιήσετε τον προγραμματισμό, πρέπει να εισέλθετε στα μενού ΚΕΝΤΡΙΚΗ ΘΕΡΜΑΝΣΗ" και ΖΕΣΤΟ ΟΙΚΙΑΚΟ ΝΕΡΟ" και στην παράμετρο "Ενεργοποίηση/απενεργοποίηση προγραμματιστή" ωριαίος προγραμματισμός, να επιλέξετε "Ενεργοποιήθηκε" με το κουμπί OK.


Μπορούν να επιλεγούν τρεις καταστάσεις λειτουργίας:

- ON: υποδεικνύει το εύρος άνετης λειτουργίας,
- ECO: υποδεικνύει τη ζώνη ηχούς λειτουργίας (σε μειωμένο σημείο ρύθμισης),
- OFF: απενεργοποιημένη λειτουργία.

 Η μη προγραμματισμένη ζώνη νοείται ως ON: (αφήνοντας περισσότερες προγραμματιζόμενες ζώνες διαθέσιμες για OFF και ECO).

 Η κατάσταση του προγραμματισμού του χρόνου είναι ορατή στην οθόνη (κύρια οθόνη).

 Δύο λειτουργίες είναι διαθέσιμες κατά τον ωριαίο προγραμματισμό, "Αντιγραφή στην επόμενη μέρα" και "Αποθήκευση & Έξοδος". Με το κουμπί OK, μπορείτε να επιλέξετε απευθείας το "Αποθήκευση & Έξοδος", για να επιλέξετε το "Αντιγραφή στην επόμενη μέρα", πατήστε το κουμπί "".

 Για να λειτουργήσει σωστά αυτή η λειτουργία, βεβαιωθείτε ότι η ημερομηνία και η ώρα έχουν ρυθμιστεί σωστά. Σε περίπτωση διακοπής ρεύματος, η ώρα και η ημερομηνία είναι εγγυημένες για περίπου 8 ώρες (με την προϋπόθεση συνεχούς τροφοδοσίας ρεύματος για τουλάχιστον 24 ώρες), μετά την οποία δεν είναι πλέον εγγυημένες.

Σημεία ρύθμισης που χρησιμοποιούνται στη θέρμανση

Στην περιοχή "ON", τα σημεία αναφοράς είναι οι δύο παράμετροι "Σημείο ρύθμισης Κεντρική θέρμανση Ζώνης 1" και "Σημείο ρύθμισης Κεντρική θέρμανση Ζώνης 2" σύμφωνα με τη διαμόρφωση του συστήματος.

Στη χρονοθυρίδα "ECO", το σημείο αναφοράς δίνεται από τις παραμέτρους της χρονοθυρίδας "ON", από τις οποίες πρέπει να αφαιρεθεί η "Μείωση τιμής ρύθμισης ECO Κεντρική θέρμανση Ζώνης 1" και "Μείωση τιμής ρύθμισης ECO Κεντρική θέρμανση Ζώνης 2" ανάλογα με τη διαμόρφωση του συστήματος (για περαιτέρω διευκρινίσεις, βλ. Παρ. 1.13).

Σημεία ρύθμισης που χρησιμοποιούνται στο ζεστό νερό οικιακής χρήσης

Στην περιοχή "ON", το σημείο αναφοράς ορίζεται από την παράμετρο "Σημείο ρύθμισης Ζεστού Νερού Οικιακής Χρήσης".

Στη ζώνη "ECO", το σημείο αναφοράς ορίζεται από την παράμετρο της ζώνης ON, από την οποία πρέπει να αφαιρεθεί η τιμή "Μείωση τιμής ρύθμισης ECO" (κατά συνέπεια, η τιμή της θερμοκρασίας ροής μειώνεται επίσης).


2.7 ECO


Η λειτουργία "ECO" χρησιμοποιείται για τη μείωση του σημείου ρύθμισης λειτουργίας.

Η λειτουργία "ECO" ενεργοποιείται με απευθείας κουμπί (πίνακας ελέγχου) ή με ωριαίο προγραμματισμό (Παρ.2.6).

Η χειροκίνητη λειτουργία "ECO" λειτουργεί με μείωση του σημείου ρύθμισης Κεντρική θέρμανση και Ζεστό Νερό Οικιακής Χρήσης.

 Η λειτουργία "ECO" στη λειτουργία νερού οικιακής χρήσης δεν είναι ενεργή με θερμοστάτη νερού οικιακής χρήσης.

 Η χειροκίνητη λειτουργία "ECO" έχει προτεραιότητα έναντι της λειτουργίας ECO που ενεργοποιείται από τον ωριαίο προγραμματισμό.

 Η λειτουργία "ECO" έχει χαμηλότερη προτεραιότητα από τη λειτουργία Διακοπών.
Η λειτουργία "ECO" δεν εφαρμόζεται αν υπάρχουν εξωτερικά αιτήματα θέρμανσης (BUS).

Οι παράμετροι της λειτουργίας "ECO" στη θέρμανση έχουν ως εξής:

- Μείωση τιμής ρύθμισης ECO Κεντρική θέρμανση Ζώνης 1;
- Μείωση τιμής ρύθμισης ECO Κεντρική θέρμανση Ζώνης 2;
- ECO υστέρηση τερματισμού λειτουργίας Κεντρικής θέρμανση Ζώνης 1;
- ECO υστέρηση τερματισμού λειτουργίας Κεντρικής θέρμανση Ζώνης 2.

Η παράμετρος για τη λειτουργία "ECO" στην υγιεινή έχει ως εξής:

- Μείωση τιμής ρύθμισης ECO.



Εάν οι παράμετροι "ECO υστέρηση τερματισμού λειτουργίας Κεντρικής θέρμανση Ζώνης 1" και "ECO υστέρηση τερματισμού λειτουργίας Κεντρικής θέρμανση Ζώνης 2" δεν έχουν ρυθμιστεί σε 0, η λειτουργία "Κεντρικής θέρμανσης Ζήτηση" αναστέλλεται όταν το υπολογισμένο σημείο ρύθμισης είναι χαμηλότερο από τη θερμοκρασία που έχει οριστεί στις παραμέτρους "Κεντρική θέρμανση Ζώνης 1 ελάχιστο σημείο ρύθμισης" και "Ελάχιστο σημείο ρύθμισης Κεντρικής θέρμανση Ζώνης 2" (οι δύο ζώνες είναι ανεξάρτητες).

Το αίτημα επιτρέπεται και πάλι όταν το υπολογισμένο σημείο ρύθμισης αυξάνει την τιμή όπως στην παράμετρο "ECO υστέρηση τερματισμού λειτουργίας Κεντρικής θέρμανση Ζώνης 1"/ "ECO υστέρηση τερματισμού λειτουργίας Κεντρικής θέρμανση Ζώνης 2".

2.8 ΔΙΑΚΟΠΕΣ

Η λειτουργία "ΑΡΓΙΑ" χρησιμοποιείται για τον προγραμματισμό μιας χρονικής περιόδου, με ένα σημείο ρύθμισης που καθορίζεται από την παράμετρο.

Η λειτουργία διακοπών μπορεί να ενεργοποιηθεί εναλλακτικά με τον ακόλουθο τρόπο:

- χειροκίνητα από το μενού, ρυθμίζοντας την παράμετρο "Χειροκίνητη λειτουργία διακοπών" σε "ON" (βλέπε κύρια οθόνη, στην ενότητα Πίνακας ελέγχου): για να απενεργοποιήσετε τη λειτουργία, ρυθμίστε την ίδια παράμετρο σε "OFF",
- ρυθμίζοντας την περίοδο διακοπών από το μενού, μέσω της παραμέτρου "Ορισμός περιόδου διακοπών": πατώντας το κουμπί "OK" στην παράμετρο, προτείνεται η ημερομηνία έναρξης των διακοπών και, μετά από επιβεβαίωση, η ημερομηνία λήξης των διακοπών.



Η λειτουργία ενεργοποιείται στις 00:00 της ημέρας έναρξης των διακοπών και απενεργοποιείται τα μεσάνυχτα της ημέρας λήξης των διακοπών.



Το ενεργό "Λειτουργίας διακοπών" θα είναι ορατό στην κύρια οθόνη μόνο κατά τη διάρκεια της καθορισμένης περιόδου (Πίνακας ελέγχου).



Για να λειτουργήσει σωστά αυτή η λειτουργία, βεβαιωθείτε ότι η ημερομηνία και η ώρα έχουν ρυθμιστεί σωστά. Σε περίπτωση διακοπής ρεύματος, η ώρα και η ημερομηνία είναι εγγυημένες για περίπου 8 ώρες (με την προϋπόθεση συνεχούς τροφοδοσίας ρεύματος για τουλάχιστον 24 ώρες), μετά την οποία δεν είναι πλέον εγγυημένες.



Το "Λειτουργίας διακοπών" στη λειτουργία ζεστού νερού χρήσης δεν είναι ενεργό με θερμοστάτη ζεστού νερού χρήσης.



Η λειτουργία "Λειτουργίας διακοπών" έχει υψηλότερη προτεραιότητα από τη λειτουργία "ECO".

Οι παράμετροι του "Λειτουργίας διακοπών" στη θέρμανση έχουν ως εξής:

- Κεντρική θέρμανση Ζώνης 1 σημείο ρύθμισης διακοπών;
- Κεντρική θέρμανση Ζώνης 2 σημείο ρύθμισης διακοπών.

Η παράμετρος "Λειτουργίας διακοπών" στη λειτουργία νερού οικιακής χρήσης έχει ως εξής:

- Σημείο ρύθμισης διακοπών Ζεστού Νερού Οικιακής Χρήσης.



Το "Κεντρική θέρμανση Ζώνης 1 σημείο ρύθμισης διακοπών/Κεντρική θέρμανση Ζώνης 2 σημείο ρύθμισης διακοπών" που μπορεί να ρυθμιστεί κατά τη διάρκεια των διακοπών περιορίζεται από την τιμή που αναφέρεται στην αντίστοιχη παράμετρο "Σημείο ρύθμισης Κεντρική θέρμανση Ζώνης 1/Σημείο ρύθμισης Κεντρική θέρμανση Ζώνης 2".

2.9 ΜΕΝΟΥΧΡΗΣΤΗ

Πατώντας το κουμπί «ΜΕΝΟΥ» μπορείτε να εισέλθετε σε έναν κατάλογο μεταβλητών που σας επιτρέπει να δώσετε προσωπικό χαρακτήρα στη χρήση του συστήματος.

Ακολουθούν κατά σειρά τα μενού που υπάρχουν:

ΜΕΝΟΥ		
	Ένδειξη μενού	Περιγραφή
1.	ΧΡΗΣΤΗΣ	Επιτρέπει την επιλογή του μενού χρήστη
2.	ΤΕΧΝΙΚΟΣ	Επιτρέπει την επιλογή του τεχνικού μενού (η πρόσβαση επιτρέπεται μέσω κωδικού πρόσβασης μόνο για την υπηρεσία)

ΜΕΝΟΥΧΡΗΣΤΗ	
1.	ΚΕΝΤΡΙΚΗ ΘΕΡΜΑΝΣΗ
2.	ΖΕΣΤΟ ΟΙΚΙΑΚΟ ΝΕΡΟ
3.	ΑΡΓΙΑ
4.	ΡΥΘΜΙΣΕΙΣ
5.	ΔΙΑΓΝΩΣΤΙΚΑ
6.	ΣΥΝΤΗΡΗΣΗ



Η στήλη "Επαναφορά ρυθμίσεων" στους ακόλουθους πίνακες αντιπροσωπεύει τις παραμέτρους που μπορούν να επανέλθουν στις προεπιλεγμένες τιμές ή σε άλλη τιμή (που αναφέρεται στην ίδια τη στήλη) μέσω της κατάλληλης καταχώρησης στο Μενού τεχνικού, από τον συντηρητή.

Για απλή κλιμάκωση, ανατρέξτε στο φυλλάδιο κλιμάκωσης.

ΜΕΝΟΥΧΡΗΣΤΗ/ΚΕΝΤΡΙΚΗ ΘΕΡΜΑΝΣΗ						
	Ένδειξη μενού	Περιγραφή	Εύρος	Προεπιλογή	Επαναφορά ρυθμίσεων	Προσαρμοσμένη τιμή
1.	Σημείο ρύθμισης Κεντρική θέρμανση Ζώνης 1	Ρυθμίστε το "Σημείο ρύθμισης Κεντρική θέρμανση Ζώνης 1" (σημείο ρύθμισης χρήστη). Σημειώστε ότι η παράμετρος αυτή μπορεί να αλλάξει την παράμετρο "Κεντρική θέρμανση Ζώνης 1 σημείο ρύθμισης διακοπών".	Κεντρική θέρμανση Ζώνης 1 ελάχιστο σημείο ρύθμισης ÷ Κεντρική θέρμανση Ζώνης 1 μέγιστο σημείο ρύθμισης	85 (°C)	Ναι	
2.	Σημείο ρύθμισης Κεντρική θέρμανση Ζώνης 2	Ρυθμίστε το "Σημείο ρύθμισης Κεντρική θέρμανση Ζώνης 2" (σημείο ρύθμισης χρήστη). Σημειώστε ότι η παράμετρος αυτή μπορεί να αλλάξει την παράμετρο "Κεντρική θέρμανση Ζώνης 2 σημείο ρύθμισης διακοπών".	Ελάχιστο σημείο ρύθμισης Κεντρικής θέρμανση Ζώνης 2 ÷ Κεντρική θέρμανση Ζώνης 2 μέγιστο σημείο ρύθμισης	35 (°C)	Ναι	
3.	Εξωτερική θερμοκρασία	Βλέπε τον πίνακα που ακολουθεί.	-	-	-	

ΜΕΝΟΥ ΧΡΗΣΤΗ/ΚΕΝΤΡΙΚΗ ΘΕΡΜΑΝΣΗ						
Ένδειξη μενού		Περιγραφή	Εύρος	Προεπιλογή	Επαναφορά ρυθμίσεων	Προσαρμοσμένη τιμή
4.	Μείωση τιμής ρύθμισης ECO Κεντρική θέρμανση Ζώνης 1	Ορίζει τη θερμοκρασία που θα αφαιρείται από το πραγματικό σημείο ρύθμισης θέρμανσης Ζώνη 1 όταν ενεργοποιείται η λειτουργία "ECO". Εάν η παράμετρος "Τύπος αιτήματος κεντρικής θέρμανσης έχει οριστεί σε "Μόνο Εξωτερική Θερμοκρασία Ελέγχου", ορίζει το επίπεδο μείωσης του σημείου ρύθμισης ελέγχου για τη ζώνη θέρμανσης 1, εάν ο θερμοστάτης χώρου είναι κλειστός.	0 ÷ 50 (°C)	30 (°C)	Nat	
5.	Μείωση τιμής ρύθμισης ECO Κεντρική θέρμανση Ζώνης 2	Ορίζει τη θερμοκρασία που θα αφαιρείται από το πραγματικό σημείο ρύθμισης θέρμανσης Ζώνη 2 όταν ενεργοποιείται η λειτουργία "ECO". Εάν η παράμετρος "Τύπος αιτήματος κεντρικής θέρμανσης έχει οριστεί σε "Μόνο Εξωτερική Θερμοκρασία Ελέγχου", ορίζει το επίπεδο μείωσης του σημείου ρύθμισης ελέγχου για τη ζώνη θέρμανσης 2, εάν ο θερμοστάτης χώρου είναι κλειστός.	0 ÷ 80 (°C)	5 (°C)	Nat	
6.	Σταθερή μείωση σημείου ρύθμισης Κεντρική θέρμανση Ζώνης 1	Καθορίζει το επίπεδο μείωσης του σημείου ρύθμισης για τη ζώνη θέρμανσης 1 όταν η επαφή του θερμοστάτη χώρου είναι ανοικτή. Ισχύει μόνο εάν η παράμετρος τύπου ζήτησης θέρμανσης έχει οριστεί ως σταθερό σημείο ρύθμισης.	0 ÷ 50 (°C)	0 (°C)	Nat	
7.	Σταθερή μείωση σημείου ρύθμισης Κεντρική θέρμανση Ζώνης 2	Καθορίζει το επίπεδο μείωσης του σημείου ρύθμισης για τη ζώνη θέρμανσης 2 όταν η επαφή του θερμοστάτη χώρου είναι ανοικτή. Ισχύει μόνο εάν η παράμετρος τύπου ζήτησης θέρμανσης έχει οριστεί ως σταθερό σημείο ρύθμισης.	0 ÷ 50 (°C)	0 (°C)	Nat	
8.	Ενεργοποίηση/απενεργοποίηση προγραμματιστή	Ανάλογα με την επιλογή, το Κεντρικής θέρμανσης Ζήτηση μπορεί να ενεργοποιηθεί/απενεργοποιηθεί από τον ημερήσιο/εβδομαδιαίο προγραμματισμό.	Απενεργοποίηση ÷ Ενεργοποιήθηκε	Απενεργοποίηση	Nat	
9.	Σετ χρονοδιαγράμματος	Σας επιτρέπει να ορίσετε ημερήσιο προγραμματισμό ή ανά περιόδους (Δευτέρα-Παρασκευή) - (Δευτέρα-Κυριακή) - (Σάββατο-Κυριακή) τις χρονοθυρίδες ενεργοποίησης θέρμανσης. Επιτρέπονται το πολύ 6 χρονοθυρίδες ανά ημέρα/περίοδο.	-	-	Ap	

ΜΕΝΟΥ ΧΡΗΣΤΗ/ΚΕΝΤΡΙΚΗ ΘΕΡΜΑΝΣΗ/ΕΞΩΤΕΡΙΚΗ ΘΕΡΜΟΚΡΑΣΙΑ						
Ένδειξη μενού		Περιγραφή	Εύρος	Προεπιλογή	Επαναφορά ρυθμίσεων	Προσαρμοσμένη τιμή
1.	Εξωτερική θερμοκρασία για Κεντρική θέρμανση off	Προσδιορίζει την εξωτερική θερμοκρασία στην οποία απενεργοποιείται το αίτημα θέρμανσης.	7 ÷ 25 (°C)	OFF	Ναι	
2.	Μετατόπιση ζώνης 1	Πρόκειται για την τιμή offset που πρέπει να προστεθεί στη ζώνη 1 στο σημείο ρύθμισης που υπολογίζεται από την καμπύλη ΟΤC.	-15 ÷ 15 (°C)	0 (°C)	Ναι	
3.	Μετατόπιση ζώνης 2	Πρόκειται για την τιμή offset που πρέπει να προστεθεί στη ζώνη 2 στο σημείο ρύθμισης που υπολογίζεται από την καμπύλη ΟΤC.	-15 ÷ 15 (°C)	0 (°C)	Ναι	

Όταν το Μενού τεχνικού/ΥΔΡΑΥΛΙΚΕΣ ΡΥΘΜΙΣΕΙΣ/Τύπος αιτήματος Ζεστού Νερού Οικιακής Χρήσης έχει οριστεί στο Θερμοστάτης, ο παρακάτω πίνακας θα έχει την εξής μορφή:

ΜΕΝΟΥ ΧΡΗΣΤΗ/ΖΕΣΤΟ ΟΙΚΙΑΚΟ ΝΕΡΟ						
Ένδειξη μενού		Περιγραφή	Εύρος	Προεπιλογή	Επαναφορά ρυθμίσεων	Προσαρμοσμένη τιμή
1.	Σημείο ρύθμισης Ζεστού Νερού Οικιακής Χρήσης	Ορίζει το σημείο ρύθμισης ζεστού νερού χρήσης (δεν μπορεί να αλλάξει).	35 ÷ 87 (°C)	80 (°C)	Ναι	

Όταν το Μενού τεχνικού/ΥΔΡΑΥΛΙΚΕΣ ΡΥΘΜΙΣΕΙΣ/Τύπος αιτήματος Ζεστού Νερού Οικιακής Χρήσης έχει οριστεί στο Αισθητήρας, ο παρακάτω πίνακας θα έχει την εξής μορφή:

ΜΕΝΟΥ ΧΡΗΣΤΗ/ΖΕΣΤΟ ΟΙΚΙΑΚΟ ΝΕΡΟ						
Ένδειξη μενού		Περιγραφή	Εύρος	Προεπιλογή	Επαναφορά ρυθμίσεων	Προσαρμοσμένη τιμή
1.	Σημείο ρύθμισης Ζεστού Νερού Οικιακής Χρήσης	Ορίζει το σημείο ρύθμισης ζεστού νερού χρήσης (Σημείο χρήσης χρήστη).	20 ÷ 87 (°C)	65 (°C)	Ναι	
2.	Μείωση τιμής ρύθμισης ECO	Καθορίζει τη θερμοκρασία που πρόκειται να αφαιρεθεί από το "Σημείο ρύθμισης Ζεστού Νερού Οικιακής Χρήσης" όταν ενεργοποιείται η λειτουργία "ECO".	0 ÷ 50 (°C)	20 (°C)	Ναι	
3.	Ενεργοποίηση/απενεργοποίηση προγραμματιστή	Ανάλογα με την επιλογή, το Ζήτηση Ζεστού Νερού Οικιακής Χρήσης μπορεί να ενεργοποιηθεί/απενεργοποιηθεί από τον ημερήσιο/εβδομαδιαίο προγραμματισμό.	Απενεργοποίηση ÷ Ενεργοποιηθηκε	Απενεργοποίηση	Ναι	
4.	Σετ χρονοδιαγράμματος	Σας επιτρέπει να ορίσετε ημερήσιο προγραμματισμό ή ανά περιόδους (Δευτέρα-Παρασκευή) - (Δευτέρα-Κυριακή) - (Σάββατο-Κυριακή) χρονοθυρίδων για την ενεργοποίηση της Ζεστο οικιακο νερο. Επιτρέπονται το πολύ 6 χρονοθυρίδες ανά ημέρα/περίοδο.	-	-	Αρ	

Όταν το Μενού τεχνικού/ΥΔΡΑΥΛΙΚΕΣ ΡΥΘΜΙΣΕΙΣ/Τύπος αιτήματος Ζεστού Νερού Οικιακής Χρήσης έχει οριστεί στο Θερμοστάτη, ο παρακάτω πίνακας θα έχει την εξής μορφή:

ΜΕΝΟΥ ΧΡΗΣΤΗ/ΑΡΓΙΑ/ΛΕΙΤΟΥΡΓΙΑΣ ΔΙΑΚΟΠΩΝ						
Ένδειξη μενού	Περιγραφή	Εύρος	Προεπιλογή	Επαναφορά ρυθμίσεων	Προσαρμοσμένη τιμή	
1.	Κεντρική θέρμανση Ζώνης 1 σημείο ρύθμισης διακοπών	Ρυθμίστε το σημείο ρύθμισης θέρμανσης της ζώνης 1 όταν είναι ενεργό το "Λειτουργίας διακοπών" Εάν η παράμετρος "Σημείο ρύθμισης Κεντρική θέρμανση Ζώνης 1" έχει οριστεί σε χαμηλότερη τιμή από την παράμετρο "Κεντρική θέρμανση Ζώνης 1 σημείο ρύθμισης διακοπών", η τελευταία θα λάβει την ίδια τιμή που έχει οριστεί στην παράμετρο "Λειτουργίας διακοπών" (αυτό συμβαίνει κατά την αποθήκευση).	Κεντρική θέρμανση Ζώνης 1 ελάχιστο σημείο ρύθμισης ÷ Σημείο ρύθμισης Κεντρική θέρμανση Ζώνης 1 (°C)	55 (°C)	Ναι	
2.	Κεντρική θέρμανση Ζώνης 2 σημείο ρύθμισης διακοπών	Ρυθμίζει το σημείο ρύθμισης θέρμανσης της ζώνης 2 όταν είναι ενεργό το "Λειτουργίας διακοπών". Εάν η παράμετρος "Σημείο ρύθμισης Κεντρική θέρμανση Ζώνης 2" έχει οριστεί σε χαμηλότερη τιμή από την παράμετρο "Κεντρική θέρμανση Ζώνης 2 σημείο ρύθμισης διακοπών", η τελευταία θα λάβει την ίδια τιμή που έχει οριστεί στην παράμετρο "Λειτουργίας διακοπών" (αυτό συμβαίνει κατά την αποθήκευση).	Ελάχιστο σημείο ρύθμισης Κεντρικής θέρμανση Ζώνης 2 ÷ Σημείο ρύθμισης Κεντρική θέρμανση Ζώνης 2 (°C)	20 (°C)	Ναι	
3.	Ορισμός περιόδου διακοπών	Όταν επιλεγεί, θα ανοίξει μια νέα οθόνη για να ορίσετε την ημερομηνία έναρξης και λήξης της "Λειτουργίας διακοπών". Αυτή η λειτουργία είναι μια εναλλακτική λύση για την παράμετρο "Χειροκίνητη λειτουργία διακοπών".	Έναρξη διακοπών ÷ Τέλος διακοπών	-	Αρ	
4.	Χειροκίνητη λειτουργία διακοπών	Επιτρέπει τη χειροκίνητη ενεργοποίηση του "Λειτουργίας διακοπών", το οποίο παραμένει ενεργό έως ότου απενεργοποιηθεί χειροκίνητα. Όταν έχει οριστεί σε "ON", η παράμετρος αυτή έχει προτεραιότητα έναντι της προηγούμενης παραμέτρου "Ορισμός περιόδου διακοπών". Αυτή η λειτουργία είναι μια εναλλακτική λύση για την παράμετρο "Ορισμός περιόδου διακοπών".	ON ÷ OFF	OFF	Ναι	

Όταν το Μενού τεχνικού/ΥΔΡΑΥΛΙΚΕΣ ΡΥΘΜΙΣΕΙΣ/Τύπος αιτήματος Ζεστού Νερού Οικιακής Χρήσης έχει οριστεί στο Αισθητήρα, ο παρακάτω πίνακας θα έχει την εξής μορφή:

ΜΕΝΟΥ ΧΡΗΣΤΗ/ΑΡΓΙΑ/ΛΕΙΤΟΥΡΓΙΑΣ ΔΙΑΚΟΠΩΝ						
Ένδειξη μενού	Περιγραφή	Εύρος	Προεπιλογή	Επαναφορά ρυθμίσεων	Προσαρμοσμένη τιμή	
1.	Κεντρική θέρμανση Ζώνης 1 σημείο ρύθμισης διακοπών	Κεντρική θέρμανση Ζώνης 1 ελάχιστο σημείο ρύθμισης ÷ Σημείο ρύθμισης Κεντρική θέρμανση Ζώνης 1 σημείο ρύθμισης διακοπών", η τελευταία θα λάβει την ίδια τιμή που έχει οριστεί στην παράμετρο "Σημείο ρύθμισης Κεντρική θέρμανση Ζώνης 1" (αυτό συμβαίνει κατά την αποθήκευση).	55 (°C)	Ναι		
2.	Κεντρική θέρμανση Ζώνης 2 σημείο ρύθμισης διακοπών	Κεντρική θέρμανση Ζώνης 2 ελάχιστο σημείο ρύθμισης Κεντρική θέρμανση Ζώνης 2 ÷ Σημείο ρύθμισης Κεντρική θέρμανση Ζώνης 2 σημείο ρύθμισης διακοπών", η τελευταία θα λάβει την ίδια τιμή που έχει οριστεί στην παράμετρο "Σημείο ρύθμισης Κεντρική θέρμανση Ζώνης 2" (αυτό συμβαίνει κατά την αποθήκευση).	20 (°C)	Ναι		
3.	Σημείο ρύθμισης διακοπών Ζεστού Νερού Οικιακής Χρήσης	Ρυθμίζει το σημείο ρύθμισης υγιεινής όταν είναι ενεργό το "Λειτουργίας διακοπών". Εάν η παράμετρος "Σημείο ρύθμισης θερμοκρασίας αποθήκευσης" έχει οριστεί σε χαμηλότερη τιμή από την παράμετρο "Σημείο ρύθμισης διακοπών Ζεστού Νερού Οικιακής Χρήσης", η τελευταία θα λάβει την ίδια τιμή που έχει οριστεί στην παράμετρο "Σημείο ρύθμισης θερμοκρασίας αποθήκευσης" (αυτό συμβαίνει κατά την αποθήκευση).	20 ÷ 87 (°C)	45 (°C)	Ναι	
4.	Ορισμός περιόδου διακοπών	Όταν επιλεγεί, θα ανοίξει μια νέα οθόνη για να ορίσετε την ημερομηνία έναρξης και λήξης της "Λειτουργίας διακοπών". Αυτή η λειτουργία είναι μια εναλλακτική λύση για την παράμετρο "Χειροκίνητη λειτουργία διακοπών".	Έναρξη διακοπών ÷ Τέλος διακοπών	-	Αρ	
5.	Χειροκίνητη λειτουργία διακοπών	Επιτρέπει τη χειροκίνητη ενεργοποίηση του "Λειτουργίας διακοπών", το οποίο παραμένει ενεργό έως ότου απενεργοποιηθεί χειροκίνητα. Όταν έχει οριστεί σε "ON", η παράμετρος αυτή έχει προτεραιότητα έναντι της προηγούμενης παραμέτρου "Ορισμός περιόδου διακοπών". Αυτή η λειτουργία είναι μια εναλλακτική λύση για την παράμετρο "Ορισμός περιόδου διακοπών".	ON ÷ OFF	OFF	Ναι	

ΕΓΚΑΤΑΣΤΑΤΗΣ

ΧΡΗΣΤΗΣ

ΣΥΝΤΗΡΗΤΗΣ

ΤΕΧΝΙΚΑ ΣΤΟΙΧΕΙΑ

ΜΕΝΟΥ ΧΡΗΣΤΗ/ΡΥΘΜΙΣΕΙΣ/ΔΙΕΠΑΦΗ ΧΡΗΣΤΗ

Ένδειξη μενού	Περιγραφή	Εύρος	Προεπιλογή	Επαναφορά ρυθμίσεων	Προσαρμοσμένη τιμή
1. Επιλέξτε γλώσσα	Επιτρέπει την επιλογή της επιθυμητής γλώσσας	Αγγλικά Ιταλικά Βουλγαρικά Τσέχικα Ελληνικά Γαλλικά Φλαμανδικά Πολωνικά Πορτογαλικά Σλοβακικά Ισπανικά Ρουμανικά Ρωσικά Σλοβενικά Γερμανικά Τουρκικά Ουκρανικά Ουγγρικά	Αγγλικά	Αρ	
2. Μονάδες μέτρησης	Επιτρέπει την επιλογή της μονάδας μέτρησης των ποσοτήτων.	Αυτοκρατορική ÷ Μετρικός	Μετρικός	Αρ	
3. Ορισμός ημερομηνίας	Επιτρέπει τη ρύθμιση της ημερομηνίας.			Αρ	
4. Ρύθμιση ώρας	Επιτρέπει τη ρύθμιση της μορφής και στη συνέχεια της ώρας.	Μορφή ρολογιού 24 ωρών ÷ Μορφή ρολογιού 12 ωρών	Μορφή ρολογιού 24 ωρών	Αρ	
5. Οπίσθιος φωτισμός αναμονής	Επίπεδο οπίσθιου φωτισμού σε κατάσταση αναμονής. Προσθήκη προειδοποιητικού κειμένου: "Διατηρήστε το επίπεδο οπίσθιου φωτισμού κάτω από το 30% για να μειώσετε την υποβάθμιση της οθόνης".	30 ÷ 100 (%)	30 (%)	Αρ	
6. Ενεργός οπίσθιου φωτισμού	Επίπεδο ενεργού οπίσθιου φωτισμού.	30 ÷ 100 (%)	100 (%)	Αρ	
7. Αντίθεση της οθόνης	Καθορίζει την αντίθεση της οθόνης LCD	0 ÷ 511	**	Αρ	

* Η τιμή διαφέρει για κάθε οθόνη (προκαθορισμένη από τον κατασκευαστή της κάρτας). Η τυπική μέση τιμή είναι 310.

ΜΕΝΟΥ ΧΡΗΣΤΗ/ΔΙΑΓΝΩΣΤΙΚΑ

Ένδειξη μενού	Περιγραφή
1. Κατάσταση λέβητα	Θα ανοίξει μια νέα οθόνη με την τρέχουσα κατάσταση λειτουργίας της συσκευής.
2. Πληροφορίες συστήματος	Εμφανίζει μια λίστα με πληροφορίες σχετικά με την εγκατάσταση.
3. Ιστορικό κλειδώματος	Δείχνει τα τελευταία οκτώ σφάλματα. Πατώντας το κουμπί "OK" στο επισημασμένο σφάλμα θα ανοίξει μια νέα οθόνη με λεπτομέρειες σχετικά με την κατάσταση της συσκευής τη στιγμή που εμφανίστηκε το σφάλμα.
4. Στατιστικά λέβητα	Εμφάνιση μιας λίστας στατιστικών στοιχείων
5. Έκδοση υλικολογισμικού	Δείχνει ποια έκδοση υλικολογισμικού είναι εγκατεστημένη αυτή τη στιγμή στις κάρτες.



Το μενού Διαγνωστικά μπορεί επίσης να προσπελαστεί απευθείας μέσω του κουμπιού 'INFO'.

ΜΕΝΟΥ ΧΡΗΣΤΗ/ΔΙΑΓΝΩΣΤΙΚΑ/ΚΑΤΑΣΤΑΣΗ ΛΕΒΗΤΑ

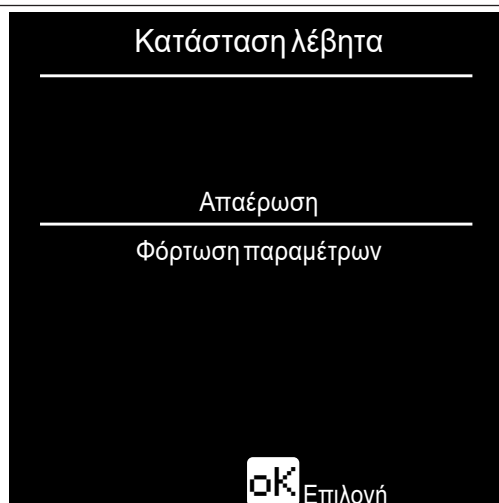
Ένδειξη μενού	Περιγραφή
Φόρτωση παραμέτρων	Κάθε φορά οι παράμετροι φορτώνονται από την ηλεκτρονική πλακέτα στην πλακέτα οθόνης.
Απαέρωση	Εμφανίζεται όταν είναι ενεργή ή περιμένει να ενεργοποιηθεί λειτουργία αποσυμπίεσης.
Λειτουργία Slave	Εμφανίζεται στη λειτουργία απλής κλιμάκωσης (μόνο σε δευτερεύοντες λέβητες).
Μετααντλία Ζεστού Νερού Οικιακής Χρήσης	Εμφανίζεται στο τέλος του "Ζήτηση Ζεστού Νερού Οικιακής Χρήσης" και κατά τη διάρκεια της φάσης μετέπειτα κυκλοφορίας της αντλίας.
Προστασία από πάγο	Εμφανίζεται όταν είναι ενεργή η λειτουργία προστασίας από παγετό.
Μετααντλία Κεντρικής Θέρμανσης	Εμφανίζεται στο τέλος του "Κεντρικής θέρμανσης Ζήτηση" και κατά τη διάρκεια της φάσης μετέπειτα κυκλοφορίας της αντλίας.
Ζήτηση Ζεστού Νερού Οικιακής Χρήσης	Εμφανίζεται όταν το "Ζήτηση Ζεστού Νερού Οικιακής Χρήσης" είναι ενεργό.
Αίτημα Αντιλεγιονέλλα	Εμφανίζεται όταν το αίτημα "Αντιλεγιονέλλα" είναι ενεργό.
Ζήτηση Κεντρική θέρμανση/Ζεστού Νερού Οικιακής Χρήσης	Εμφανίζεται όταν η παράμετρος "Παράλληλη λειτουργία" είναι ενεργή και οι παράμετροι "Κεντρικής θέρμανσης Ζήτηση" και "Ζήτηση Ζεστού Νερού Οικιακής Χρήσης" είναι ταυτόχρονα ενεργές.
Κεντρικής θέρμανσης Ζήτηση	Εμφανίζεται όταν το "Κεντρικής θέρμανσης Ζήτηση" είναι ενεργό.
Κεντρικής θέρμανσης - Επιτεύχθηκε το σημείο ρύθμισης του πρωτεύοντος κυκλώματος	Εμφανίζεται όταν επιτευχθεί το σημείο ρύθμισης και ο καυστήρας απενεργοποιείται κατά τη διάρκεια του "Κεντρικής θέρμανσης Ζήτηση".
Καθυστέρηση καυστήρα Ζεστού Νερού Οικιακής Χρήσης	Εμφανίζεται στην περίπτωση "Ζήτηση Ζεστού Νερού Οικιακής Χρήσης" η ίδια αίτηση αναβάλλεται (η κατάσταση αυτή μπορεί να μην είναι ορατή, καθώς εμφανίζεται για μερικά δευτερόλεπτα).
Ζεστού Νερού Οικιακής Χρήσης - Επιτεύχθηκε το σημείο ρύθμισης του πρωτεύοντος κυκλώματος	Ο καυστήρας απενεργοποιείται λόγω υπέρβασης του σημείου ρύθμισης ροής (εμφανίζεται τόσο για "Ζήτηση Ζεστού Νερού Οικιακής Χρήσης" όσο και για "Κεντρικής θέρμανσης Ζήτηση").
Αναμονή	Εμφανίζεται όταν η συσκευή περιμένει μια αίτηση. Εμφανίζεται σε μεμονωμένη συσκευή ή στο Master αν πρόκειται για απλή κλιμάκωση.
Ζήτηση Καπνοδοχοκαθαριστής	Εμφανίζεται στη μεμονωμένη συσκευή ή στο Master αν πρόκειται για απλή κλιμάκωση όταν ενεργοποιείται λειτουργία "Καπνοδοχοκαθαριστής".
Χειροκίνητη δοκιμή ρελέ	Εμφανίζεται όταν το "Χειροκίνητη δοκιμή ρελέ" είναι ενεργό.

ΕΓΚΑΤΑΣΤΑΣΗΣ

ΧΡΗΣΤΗΣ

ΣΥΝΤΗΡΗΣΗΣ

ΤΕΧΝΙΚΑ ΣΤΟΙΧΕΙΑ



76



Στην οθόνη θα εμφανιστούν δύο γραμμές (εικ. 76), όπου η επάνω γραμμή αντιπροσωπεύει την τρέχουσα κατάσταση του λέβητα και η κάτω γραμμή την προσωρινή κατάσταση.

ΜΕΝΟΥ ΧΡΗΣΤΗ/ΔΙΑΓΝΩΣΤΙΚΑ/ΠΛΗΡΟΦΟΡΪΕΣ ΣΥΣΤΗΜΑΤΟΣ

Ένδειξη μενού		Περιγραφή
1.	Ρεύμα φλόγας*	Τιμή σε mA.
2.	Πραγματική ταχύτητα ανεμιστήρα	Ταχύτητα ανεμιστήρα σε πραγματικό χρόνο (rpm).
3.	Ζητήθηκε ταχύτητα ανεμιστήρα	Σημείο ρύθμισης ανεμιστήρα (rpm).
4.	Επίπεδο διαμόρφωσης*	Αποτελεσματική ισχύς βραστήρα (%).
5.	Σημείο ρύθμισης λέβητα*	Τιμή θερμοκρασίας που υπολογίζεται από το σύστημα (°C).
6.	Σημείο ρύθμισης Κεντρική θέρμανση	Απαιτούμενη τιμή θερμοκρασίας κατά τη θέρμανση (°C).
7.	Setpoint ρύθμισης του εγχώριου νερού	Απαιτούμενη τιμή θερμοκρασίας στη φάση ζεστού νερού χρήσης (°C).
8.	Θερμοκρασία παροχής λέβητα	Τιμή θερμοκρασίας που μετράται από τον αισθητήρα ρύθμισης της ροής του συστήματος (°C).
9.	Θερμοκρασία επιστροφής*	Τιμή θερμοκρασίας που μετράται από τον αισθητήρα ελέγχου επιστροφής του συστήματος (°C).
10.	Θερμοκρασία καυσαερίων*	Τιμή θερμοκρασίας που μετράται από τον αισθητήρα καυσαερίων (°C).
11.	Όριο θερμοκρασίας καπναγωγού	Όριο παρέμβασης σφάλματος όταν η τιμή που ανιχνεύεται από τον ανιχνευτή καπνού ξεπερνείται (Όριο υψηλής θερμοκρασίας καυσαερίων) (κωδικός σφάλματος 84).
12.	Εξωτερική θερμοκρασία*	Τιμή θερμοκρασίας που μετράται από τον εξωτερικό αισθητήρα (°C).
13.	Θερμοκρασία αποθήκευσης Ζεστού Νερού Οικιακής Χρήσης*	Τιμή θερμοκρασίας που μετράται από τον αισθητήρα ζεστού νερού χρήσης (°C).
14.	Θερμοκρασία συστήματος*	Τιμή θερμοκρασίας που μετράται από τον αισθητήρα ροής στην πλευρά του συστήματος (°C).
15.	Θερμοκρασία Ζώνη ανάμειξης*	Τιμή θερμοκρασίας που μετράται από τον αισθητήρα ροής χαμηλής θερμοκρασίας (°C).
16.	Σημείο ρύθμισης Ζώνη ανάμειξης	Απαιτούμενη τιμή θερμοκρασίας για τη ζώνη χαμηλής θερμοκρασίας (°C).
17.	Πίεση νερού*	Τιμή πίεσης που μετράται από τον μετατροπέα πίεσης (bar).
18.	Ταχύτητα αντλίας	Ταχύτητα αντλίας σε πραγματικό χρόνο (%).
19.	Ανατροφοδότηση αντλίας	Κατάσταση αντλίας (%).
20.	Αριθμός καυστήρων	Αριθμός συσκευών που υπάρχουν (1 = ένας λέβητας, >1 = αριθμός συσκευών συνδεδεμένων σε απλή κλιμάκωση).
21.	Ρόλος εν σειρά	Ρόλος της συσκευής στην απλή κλιμάκωση (Master αν πρόκειται για μεμονωμένη συσκευή ή αν πρόκειται για απλή κλιμάκωση λέβητα Master, Slave αν πρόκειται για συσκευή Slave απλής κλιμάκωσης που ακολουθείται από τον αριθμό που εκχωρήθηκε κατά τη διαμόρφωση της κλιμάκωσης).
22.	Αριθμός καυστήρων ON	Αριθμός αναμμένων καυστήρων
23.	Επίπεδο διαμόρφωσης καταρράκτη	Πραγματική τιμή ισχύος της απλής κλιμάκωσης (%).
24.	Εισαγωγή 0-10V	Τιμή τάσης στην είσοδο 0-10V.

* Αυτές οι παράμετροι έχουν ένα υπομενού (γραφική παράσταση), το οποίο είναι προσβάσιμο με το πάτημα του πλήκτρου 'OK'. Το γράφημα δείχνει τις τελευταίες 24 ώρες που μετρήθηκαν ανά 12 λεπτά (119 μετρήσεις). Για να προβάλετε αυτές τις ενδείξεις, χρησιμοποιήστε τα κουμπιά κύλισης του μενού (Εικ. 71).

ΜΕΝΟΥ ΧΡΗΣΤΗ/ΔΙΑΓΝΩΣΤΙΚΑ/ΙΣΤΟΡΙΚΟ ΚΛΕΙΔΩΜΑΤΟΣ

Εμφανίζει τη λίστα των 8 τελευταίων σφαλμάτων. Πατώντας ΟΚ στο επισημασμένο σφάλμα θα ανοίξει μια νέα οθόνη με λεπτομέρειες σχετικά με την κατάσταση της συσκευής τη στιγμή που διαπιστώθηκε το σφάλμα (για λεπτομέρειες σχετικά με τα σφάλματα, βλέπε παρ. 2.10).

ΜΕΝΟΥ ΧΡΗΣΤΗ/ΔΙΑΓΝΩΣΤΙΚΑ/ΣΤΑΤΙΣΤΙΚΑ ΛΕΒΗΤΑ

Ένδειξη μενού		Περιγραφή
1.	αναφλέξεις Κεντρική θέρμανση*	Αριθμός αναφλέξεων του καυστήρα σε "Λειτουργία Κεντρική θέρμανση".
2.	Χρόνος εκτέλεσης Κεντρική θέρμανση	Συνολικές ώρες λειτουργίας του καυστήρα πρόσβαση σε "Λειτουργία Κεντρική θέρμανση".
3.	αναφλέξεις Ζεστού Νερού Οικιακής Χρήσης*	Αριθμός αναφλέξεων του καυστήρα σε "Λειτουργία Ζεστού Νερού Οικιακής Χρήσης".
4.	Χρόνος εκτέλεσης Ζεστού Νερού Οικιακής Χρήσης	Συνολικές ώρες λειτουργίας του καυστήρα πρόσβαση σε "Λειτουργία Ζεστού Νερού Οικιακής Χρήσης".
5.	Συνολικές ώρες λειτουργίας ΟΝ	Συνολικές ώρες τροφοδοσίας του λέβητα (όχι ώρες ανάφλεξης του καυστήρα).

*Όταν ανιχνεύεται "1", αυτό σημαίνει ότι οι αναφλέξεις έχουν φτάσει τις 20, "2" τις 40 και ούτω καθεξής προοδευτικά κάθε 20 αναφλέξεις.

ΜΕΝΟΥ ΧΡΗΣΤΗ/ΔΙΑΓΝΩΣΤΙΚΑ/ΕΚΔΟΣΗ ΥΛΙΚΟΛΟΓΙΣΜΙΚΟΥ

Ένδειξη μενού		Περιγραφή
1.	Οθόνη	Εμφανίζει την έκδοση υλικολογισμικού της πλακέτας οθόνης.
2.	Κύρια πλακέτα	Εμφανίζει την έκδοση υλικολογισμικού της ηλεκτρονικής πλακέτας.

ΜΕΝΟΥ ΧΡΗΣΤΗ/ΣΥΝΤΗΡΗΣΗ

Ένδειξη μενού		Περιγραφή
1.	Πληροφορίες σέρβις	Εμφανίζει τον αριθμό τηλεφώνου του κέντρου εξυπηρέτησης.
2.	Ημερομηνία λήξης της υπηρεσίας	Ημερομηνία της επόμενης συντήρησης (βλέπε κωδικό σφάλματος 102).

2.10 ΕΠΙΣΗΜΑΝΣΗ ΒΛΑΒΩΝ ΚΑΙ ΑΝΩΜΑΛΙΩΝ

Η συσκευή σηματοδοτεί κάθε δυσλειτουργία μέσω αριθμητικού κωδικού και περιγραφής στην οθόνη πολλαπλών λειτουργιών.

Από αυτή την οθόνη μπορείτε να:

- Επαναφέρετε το τρέχον σφάλμα (εάν το σφάλμα μπορεί να επαναφερθεί) πατώντας το κουμπί "OK",
- εάν πατηθεί το πλήκτρο ESC, εμφανίζεται η κύρια οθόνη και το σφάλμα θα εμφανιστεί στο επάνω μέρος της οθόνης στη θέση της ημερομηνίας και της ώρας. Πατώντας "OK" σε αυτή την περίπτωση, εμφανίζεται ξανά η οθόνη (με δυνατότητα επαναφοράς του σφάλματος),
- χρησιμοποιήσετε το κουμπί 'MENU', αλλά τα κουμπιά 'Standby', 'MODE', 'INFO' δεν μπορούν να χρησιμοποιηθούν.



Στην περίπτωση της απλής κλιμάκωσης, η ένδειξη σφάλματος εμφανίζεται επί της οθόνης στην κύρια συσκευή, ακόμη και αν έχει προκληθεί από τη δευτερεύουσα συσκευή, ενώ στο ιστορικό σφαλμάτων κάθε συσκευή καταγράφει τα σφάλματά της.

Κωδικός Σφάλματος	Επισήμανση ανωμαλίας	Αιτία	Κατάσταση συσκευής/ Λύση
01	Αποτυχία ανάφλεξης	Η συσκευή σε περίπτωση αιτήματος θέρμανσης περιβάλλοντος ή παραγωγής ζεστού νερού οικιακής χρήσης δεν ανάβει εντός του προκαθορισμένου χρόνου. Κατά την πρώτη ανάφλεξη ή μετά από μεγάλη περίοδο αδράνειας της συσκευής μπορεί να χρειαστεί επέμβαση για την εξάλειψη του μπλοκαρίσματος.	Πατήστε το κουμπί OK (Reset) (1).
02	Ψεύτικη Φλόγα	Συμβαίνει κατά τη φάση του ανάμματος, σε περίπτωση απώλειας του κυκλώματος ανίχνευσης ή ανωμαλίας στον έλεγχο της φλόγας.	Πατήστε το κουμπί OK (Reset) (1).
03	Υπερθέρμανση	Κατά τη διάρκεια της κανονικής λειτουργίας, εάν λόγω ανωμαλίας υπάρχει υπερβολική εσωτερική υπερθέρμανση, η συσκευή μπλοκάρει.	Πατήστε το κουμπί OK (Reset) (1).
05	Ταχύτητα του ανεμιστήρα	Εμφανίζεται αν η ταχύτητα του ανεμιστήρα είναι λανθασμένη.	Πατήστε το κουμπί OK (Reset) (1).
08	Σφάλμα κυκλώματος φλόγας	Κατά τη διάρκεια της φάσης ανάμματος, αν εντοπιστεί πρόβλημα στο ηλεκτρονικό κύκλωμα ελέγχου φλόγας, ο λέβητας σβήνει.	Πατήστε το κουμπί OK (Reset) (1).
09	Σφάλμα κυκλώματος βαλβίδας αερίου	Η κάρτα ανιχνεύει κάποια ανωμαλία στο κύκλωμα βαλβίδας αερίου. Πριν αντικαταστήσετε την ηλεκτρονική κάρτα, ελέγξτε αν υπάρχουν βραχυκυκλώματα στη βαλβίδα αερίου και τον σχετικό σύνδεσμο.	Πατήστε το κουμπί OK (Reset) (1).
13	Ανακτήθηκε το όριο επαναφοράς	Διαθέσιμος αριθμός επανεκκινήσεων που έχουν ήδη εκτελεστεί.	Προσοχή: Είναι δυνατή η επαναφορά του προβλήματος έως 5 συνεχόμενες φορές μέσα σε 15 λεπτά. (1) Σβήνοντας και ανάβοντας τη συσκευή αποκτιούνται εκ νέου οι 5 προσπάθειες.
19	Απώλεια φλόγας	Εμφανίζεται όταν η συσκευή αναφλέγεται σωστά, αλλά η φλόγα του καυστήρα σβήνει απροσδόκητα 8 φορές σε 15 λεπτά.	Πατήστε το κουμπί OK (Reset) (1).
(1) Αν η εμπλοκή ή η ανωμαλία συνεχίζεται, καλέστε ένα εξειδικευμένο τεχνικό κέντρο (για παράδειγμα, το Εξουσιοδοτημένο Κέντρο Τεχνικής Υποστήριξης).			
(2) Αν αποκατασταθούν οι κανονικές συνθήκες λειτουργίας, η συσκευή επανεκκινείται χωρίς να χρειάζεται επαναφορά.			

Κωδικός Σφάλματος	Επισημάνση ανωμαλίας	Αιτία	Κατάσταση συσκευής/ Λύση
21	Σφάλμα κύριας πλακέτας	Εντοπίζεται σφάλμα στην κύρια πλακέτα κυκλώματος και η συσκευή δεν εκκινείται.	Πιθανή βλάβη του υλικού της κύριας πλακέτας κυκλώματος. Πατήστε το κουμπί OK (Reset) (1).
25	Σφάλμα κύριας πλακέτας	Εντοπίζεται σφάλμα στην κύρια πλακέτα κυκλώματος και η συσκευή δεν εκκινείται.	Αποσυνδέστε και επανασυνδέστε την παροχή ρεύματος στη συσκευή. (2) (1)
30	Ο αισθητήρας τροφοδοσίας βραχυκυκλώθηκε	Η πλακέτα ανιχνεύει βραχυκύκλωμα στον αισθητήρα NTC ρύθμισης ροής του συστήματος.	(2) (1)
31	Ανοιχτός αισθητήρας τροφοδοσίας	Η πλακέτα ανιχνεύει μια ανοικτή επαφή στον αισθητήρα NTC ρύθμισης ροής του συστήματος.	(2) (1)
32	Ο αισθητήρας Ζεστού Νερού Οικιακής Χρήσης βραχυκυκλώθηκε	Η ηλεκτρονική κάρτα ανιχνεύει βραχυκύκλωμα στον αισθητήρα NTC κυκλώματος νερού χρήσης.	(2) (1)
33	Ανοιχτός αισθητήρας Ζεστού Νερού Οικιακής Χρήσης	Η ηλεκτρονική κάρτα ανιχνεύει μία ανοικτή επαφή στον αισθητήρα NTC κυκλώματος νερού χρήσης.	(2) (1)
34	Χαμηλή τάση	Συμβαίνει στην περίπτωση όπου η τάση της τροφοδοσίας είναι κατώτερη από τα επιτρεπτά όρια για τη σωστή λειτουργία του λέβητα.	(2) (1)
37	Χαμηλή πίεση νερού	Δεν ανιχνεύεται μια επαρκής πίεση νερού στο εσωτερικό του κυκλώματος θέρμανσης έτσι ώστε να εξασφαλιστεί η σωστή λειτουργία της συσκευής.	Ελέγξτε στο μανόμετρο της συσκευής ότι η πίεση του συστήματος είναι μεταξύ 1 ÷ 1,2 bar και επαναφέρετε τη σωστή πίεση εάν χρειάζεται. (2) (1)
43	Ο αισθητήρας επιστροφής βραχυκυκλώθηκε	Η ηλεκτρονική κάρτα ανιχνεύει βραχυκύκλωμα στον αισθητήρα NTC προσαγωγής.	(2) (1)
44	Ανοιχτός αισθητήρας επιστροφής	Η ηλεκτρονική κάρτα ανιχνεύει μία ανοικτή επαφή στον αισθητήρα NTC επιστροφής.	(2) (1)
45	Ο αισθητήρας καυσαερίων βραχυκυκλώθηκε	Η ηλεκτρονική κάρτα ανιχνεύει βραχυκύκλωμα στον αισθητήρα NTC καυσαερίων.	(2) (1)
46	Ανοιχτός αισθητήρας καυσαερίων	Η ηλεκτρονική κάρτα ανιχνεύει μία ανοικτή επαφή στον αισθητήρα NTC καυσαερίων.	(2) (1)
47	Σφάλμα μορφοτροπέα πίεσης νερού	Πιθανή βλάβη του μετατροπέα πίεσης ή της καλωδίωσης.	(2) (1)
77	Υπερθέρμανση Ζώνη ανάμειξης	Η θερμοκρασία που διαβάζεται από τον αισθητήρα ροής χαμηλής θερμοκρασίας έχει υπερβεί το καθορισμένο όριο.	(2) (1)
(1) Αν η εμπλοκή ή η ανωμαλία συνεχίζεται, καλέστε ένα εξειδικευμένο τεχνικό κέντρο (για παράδειγμα, το Εξουσιοδοτημένο Κέντρο Τεχνικής Υποστήριξης).			
(2) Αν αποκατασταθούν οι κανονικές συνθήκες λειτουργίας, η συσκευή επανεκκινείται χωρίς να χρειάζεται επαναφορά.			

Κωδικός Σφάλματος	Επισημάνση ανωμαλίας	Αιτία	Κατάσταση συσκευής/ Λύση
78	Βραχυκ. αισθητήρας Ζώνη ανάμειξης	Η ηλεκτρονική κάρτα ανιχνεύει βραχυκύκλωμα στον αισθητήρα NTC της μικτής ζώνης.	(2) (1)
79	Ανοιχτός αισθητήρας Ζώνη ανάμειξης	Η ηλεκτρονική κάρτα ανιχνεύει μία ανοιχτή επαφή στον αισθητήρα NTC της μικτής ζώνης.	(2) (1)
80	Σφάλμα σύνδεσης αισθητήρα τροφοδοσίας και επιστροφής	Σε περίπτωση ανεστραμμένης ηλεκτρικής σύνδεσης μεταξύ των δύο αισθητήρων NTC, η ηλεκτρονική κάρτα ανιχνεύει την ανωμαλία (είναι απαραίτητο να περιμένετε 3 λεπτά για να επαληθευτεί το σφάλμα).	Πατήστε το κουμπί OK (Reset) (1).
82	Προστασία Delta T	Ο λέβητας ανιχνεύει μια ξαφνική και απροσδόκητη άνοδο του ΔΤ μεταξύ του αισθητήρα κατάθλιψης και αισθητήρα επιστροφής της εγκατάστασης. Μπορεί επίσης να προκληθεί από έναν μόνο ελαττωματικό αισθητήρα.	Ο καυστήρας απενεργοποιείται για να αποφευχθεί τυχόν ζημιά στη μονάδα συμπύκνωσης, μόλις αποκατασταθεί η σωστή ΔΤ και παρέλθει 1 λεπτό από την εμφάνιση της βλάβης, η συσκευή επιστρέφει στην κανονική λειτουργία. Βεβαιωθείτε ότι κυκλοφορεί το νερό στη συσκευή και ότι ο κυκλοφορητής είναι διαμορφωμένος σύμφωνα με τις ανάγκες της εγκατάστασης και της σωστής λειτουργίας του αισθητήρα επιστροφής. (2) (1)
84	Όριο υψηλής θερμοκρασίας καυσαερίων	Σε περίπτωση δυσλειτουργίας της συσκευής, ανιχνεύεται πολύ υψηλή θερμοκρασία στο κύκλωμα καυσαερίων και η συσκευή απενεργοποιείται.	Πατήστε το κουμπί OK (Reset) (1).
85	Σφάλμα αντλίας	Πιθανή μπλοκαρισμένη φτερωτή, αυτόματο ξεκλείδωμα ρουτίνας (διάρκεια 30 λεπτά), ηλεκτρική βλάβη.	Απενεργοποιήστε για τουλάχιστον 30 δευτερόλεπτα και ενεργοποιήστε ξανά τη συσκευή. (2) (1)
86	Δυσλειτουργία αντλίας	Πιθανή ηλεκτρική βλάβη, η ροή του νερού είναι ήδη παρούσα, η φτερωτή έχει επιβραδυνθεί.	Απενεργοποιήστε για τουλάχιστον 30 δευτερόλεπτα και ενεργοποιήστε ξανά τη συσκευή. (2) (1)
(1) Αν η εμπλοκή ή η ανωμαλία συνεχίζεται, καλέστε ένα εξειδικευμένο τεχνικό κέντρο (για παράδειγμα, το Εξουσιοδοτημένο Κέντρο Τεχνικής Υποστήριξης).			
(2) Αν αποκατασταθούν οι κανονικές συνθήκες λειτουργίας, η συσκευή επανεκκινείται χωρίς να χρειάζεται επαναφορά.			

Κωδικός Σφάλματος	Επισήμανση ανωμαλίας	Αιτία	Κατάσταση συσκευής / Λύση
89	Λανθασμένη ρύθμιση παραμέτρων	Πιθανή λανθασμένη ρύθμιση ορισμένων παραμέτρων στην απλή κλιμάκωση: - Η παράμετρος "Αισθητήρας συστήματος" δεν έχει ρυθμιστεί - η παράμετρος "Αισθητήρας συστήματος" δεν έχει ρυθμιστεί στο "Λειτουργία Ζεστού Νερού Οικιακής Χρήσης", αλλά το "Αντλία Ζεστού Νερού Οικιακής Χρήσης" έχει ρυθμιστεί μέσω των "πολυλειτουργικών ρελέ" - η παράμετρος "Αισθητήρας συστήματος" έχει ρυθμιστεί στο "Λειτουργία Ζεστού Νερού Οικιακής Χρήσης", αλλά το "Αντλία Ζεστού Νερού Οικιακής Χρήσης" δεν έχει ρυθμιστεί μέσω των "πολυλειτουργικών ρελέ" - η παράμετρος "Λέβητας για Ζεστό Νερού Οικιακής Χρήσης" είχε οριστεί εσφαλμένα.	(2) (1)
90	OpenTherm 1/2 H σύνδεση χάθηκε	Η συσκευή σηματοδοτεί απώλεια επικοινωνίας με το τηλεχειριστήριο OpenTherm που είναι τοποθετημένο στη Ζώνη 1 ή στη Ζώνη 2 ή και με τους δύο θερμοστάτες (η θέρμανση του συστήματος δεν είναι εγγυημένη).	Ελέγξτε τις συνδέσεις στο BUS επικοινωνίας. Πατήστε το κουμπί OK (Επαναφορά) (η βλάβη εξαφανίζεται και η συσκευή λειτουργεί σε ανεξάρτητη λειτουργία μέχρι να αποκατασταθεί η επικοινωνία). (2) (1)
91	Ο αισθητήρας συστήματος βραχυκυκλώθηκε	Η πλακέτα ανιχνεύει βραχυκύκλωμα στον αισθητήρα NTC ροής από την πλευρά του συστήματος (δεν αποτελεί εγγύηση για την αποτελεσματική λειτουργία του συστήματος).	(2) (1)
92	Ανοιχτός αισθητήρας συστήματος	Η πλακέτα ανιχνεύει μια ανοικτή επαφή στον αισθητήρα NTC ροής από την πλευρά του συστήματος (δεν αποτελεί εγγύηση αποτελεσματικής λειτουργίας του συστήματος).	(2) (1)
93	Βραχυκυκλωμένος αισθητήρας εξωτερικού χώρου	Η πλακέτα ανιχνεύει βραχυκύκλωμα στον εξωτερικό αισθητήρα NTC (ισχύει εάν η παράμετρος "Τύπος αιτήματος κεντρικής θέρμανσης" στο "ΥΔΡΑΥΛΙΚΕΣ ΡΥΘΜΙΣΕΙΣ" έχει οριστεί ως "Θερμοστάτης δωματίου Εξωτερικής Θερμοκρασίας Ελέγχου" ή "Μόνο Εξωτερική Θερμοκρασία Ελέγχου").	(2) (1)
94	Σφάλμα πλακέτας οθόνης	Σφάλμα στην έκδοση του υλικολογισμικού της "Πλακέτας οθόνης".	(2) (1)
(1) Αν η εμπλοκή ή η ανωμαλία συνεχίζεται, καλέστε ένα εξειδικευμένο τεχνικό κέντρο (για παράδειγμα, το Εξουσιοδοτημένο Κέντρο Τεχνικής Υποστήριξης).			
(2) Αν αποκατασταθούν οι κανονικές συνθήκες λειτουργίας, η συσκευή επανεκκινείται χωρίς να χρειάζεται επαναφορά.			

Κωδικός Σφάλματος	Επισήμανση ανωμαλίας	Αιτία	Κατάσταση συσκευής/ Λύση
96	Ανοιχτός αισθητήρας εξωτερικού χώρου	Η πλακέτα ανιχνεύει μια ανοικτή επαφή στον εξωτερικό αισθητήρα NTC (ισχύει εάν η παράμετρος "Τύπος αιτήματος κεντρικής θέρμανσης" στο "ΥΔΡΑΥΛΙΚΕΣ ΡΥΘΜΙΣΕΙΣ" έχει οριστεί ως "Θερμοστάτης δωματίου Εξωτερικής Θερμοκρασίας Ελέγχου" ή "Μόνο Εξωτερική Θερμοκρασία Ελέγχου").	(2) (1)
97	Εν σειρά αναντιστοιχία	Στην περίπτωση της απλής κλιμάκωσης, ο ηλεκτρονικός πίνακας της συσκευής Master ανιχνεύει λιγότερους λέβητες Slave στην αλυσίδα από τον τελευταίο "Αυτόματη αναγνώριση".	Ελέγξτε τις συνδέσεις στο BUS επικοινωνίας απλής κλιμάκωσης και επαναλάβετε τη διαδικασία "Αυτόματη αναγνώριση" στο μενού "Εν σειρά". (2) (1)
98	Βλάβη Slave bus	Σε περίπτωση απλής κλιμάκωσης, ο ηλεκτρονικός πίνακας της συσκευής Slave δεν λαμβάνει καμία επικοινωνία από τον λέβητα Master.	Ελέγξτε τις συνδέσεις στο BUS επικοινωνίας απλής κλιμάκωσης (επαναλάβετε τη διαδικασία "Αυτόματη αναγνώριση" στο μενού "Κλιμάκωσης"). Αυτό το σφάλμα θα εμφανιστεί μόνο στην οθόνη των συσκευών Slave (2) (1)
99	Βλάβη Master bus	Στην περίπτωση της απλής κλιμάκωσης, ο ηλεκτρονικός πίνακας της συσκευής Master δεν λαμβάνει επικοινωνία από έναν ή περισσότερους λέβητες Slave (η απλή κλιμάκωση λειτουργεί με λιγότερες συσκευές). Στην περίπτωση της απλής κλιμάκωσης, ο ρόλος των Slave συσκευών δεν έχει ανατεθεί με τη σωστή σειρά (η σειρά πρέπει να τηρεί την αριθμητική σειρά και να ξεκινά από το 1).	Ελέγξτε τις συνδέσεις στο BUS επικοινωνίας απλής κλιμάκωσης και επαναλάβετε τη διαδικασία "Αυτόματη αναγνώριση" στο μενού "Εν σειρά". Αυτό το σφάλμα θα εμφανιστεί μόνο στην οθόνη της συσκευής Master (2) (1)
(1) Αν η εμπλοκή ή η ανωμαλία συνεχίζεται, καλέστε ένα εξειδικευμένο τεχνικό κέντρο (για παράδειγμα, το Εξουσιοδοτημένο Κέντρο Τεχνικής Υποστήριξης).			
(2) Αν αποκατασταθούν οι κανονικές συνθήκες λειτουργίας, η συσκευή επανεκκινείται χωρίς να χρειάζεται επαναφορά.			

Κωδικός Σφάλματος	Επισημανση ανωμαλίας	Αιτία	Κατάσταση συσκευής / Λύση
100	Απώλεια σύνδεσης με την εξωτερική συσκευή	Η συσκευή σηματοδοτεί απώλεια επικοινωνίας με τον ρυθμιστή κλιμακώσης και ζωνών ή το σύστημα BMS (η θέρμανση του συστήματος και του ζεστού νερού χρήσης δεν είναι εγγυημένη).	Ελέγξτε τις συνδέσεις στο BUS επικοινωνίας. Πατήστε το κουμπί Reset (η βλάβη εξαφανίζεται και η συσκευή λειτουργεί σε ανεξάρτητη λειτουργία μέχρι να αποκατασταθεί η επικοινωνία). (2) (1)
101	Υδραυλική διαμόρφωση δεν είναι σωστή	Πιθανή λανθασμένη ρύθμιση ορισμένων παραμέτρων: - η παράμετρος "Λέβητας για Ζεστού Νερού Οικιακής Χρήσης" είχε οριστεί εσφαλμένα - η παράμετρος "Βαλβίδα 3 κατευθύνσεων Κεντρικής θέρμανσης" ή η παράμετρος "Βαλβίδα 3 κατευθύνσεων Ζεστού Νερού Οικιακής Χρήσης" ρυθμίστηκε εσφαλμένα μέσω των "ρελέ πολλαπλών λειτουργιών"	(2) (1)
102	Υπενθύμιση συντήρησης	Επισημαίνει ότι απαιτείται συντήρηση. Εάν αυτή η ειδοποίηση επαναληφθεί, επαναλαμβάνεται εντός 24 ωρών, μέχρι να ενημερωθεί η ημερομηνία της επόμενης συντήρησης από το μενού "ΤΕΧΝΙΚΟΣ".	Πατήστε το κουμπί OK (Επαναφορά) για να διαγράψετε προσωρινά την επισημανση. Καλέστε ένα αρμόδιο κέντρο (για παράδειγμα το εξουσιοδοτημένο κέντρο τεχνικής υποστήριξης).
(1) Αν η εμπλοκή ή η ανωμαλία συνεχίζεται, καλέστε ένα εξειδικευμένο τεχνικό κέντρο (για παράδειγμα, το Εξουσιοδοτημένο Κέντρο Τεχνικής Υποστήριξης).			
(2) Αν αποκατασταθούν οι κανονικές συνθήκες λειτουργίας, η συσκευή επανεκκινείται χωρίς να χρειάζεται επαναφορά.			

2.11 ΑΠΕΝΕΡΓΟΠΟΙΗΣΤΕ ΤΗ ΣΥΣΚΕΥΗ

Για να απενεργοποιήσετε εντελώς τη συσκευή, θέστε την στο «off» αποσυνδέστε τον εξωτερικό πολυπολικό διακόπτη της συσκευής και κλείστε τη βαλβίδα αερίου ανάντη της συσκευής.

Μην αφήνεται το σύστημα συνδεδεμένο χωρίς λόγο όταν δεν χρησιμοποιείται για μεγάλα διαστήματα.

2.12 ΑΠΟΚΑΤΑΣΤΑΣΗ ΠΙΕΣΗΣ ΤΗΣ ΕΓΚΑΤΑΣΤΑΣΗΣ ΘΕΡΜΑΝΣΗΣ

1. Ελέγχετε περιοδικά την πίεση του νερού της εγκατάστασης (το βέλος του μανόμετρου της συσκευής πρέπει να δείχνει τιμή όχι μικρότερη από 0,5 bar).
2. Εάν η πίεση είναι μικρότερη από 0,5 bar (όταν το σύστημα είναι κρύο), είναι απαραίτητο να αποκατασταθεί η παροχή νερού στο σύστημα (σε αυτή την περίπτωση, αφαιρέστε νερό από μια βαλβίδα εξαερισμού σε ένα θερμαντικό σώμα μέχρι να αποκατασταθεί η πίεση σε 1 bar ή καλέστε επαγγελματικά εξειδικευμένο προσωπικό).
3. Κλείνετε τη βρύση μετά την εργασία.



Ανη πίεση φτάνει σε τιμές κοντά στα 4 bar ενδέχεται να λειτουργήσει η βαλβίδα ασφαλείας.

2.13 ΆΔΕΙΑΣΜΑ ΤΗΣ ΕΓΚΑΤΑΣΤΑΣΗΣ

1. Ανοίξτε τον κρουνό αποστράγγισης (Παρ.1.69).
2. Ανοίξτε όλες τις βαλβίδες εξαέρωσης των σωμάτων.
3. Κλείστε όλες τις βαλβίδες εξαέρωσης που είχατε ανοίξει.



σε περίπτωση που στο κύκλωμα της εγκατάστασης έχει εισαχθεί υγρό που περιέχει γλυκόλη, φροντίστε να το ανακτήσετε και να το απορρίψετε όπως προβλέπεται από το πρότυπο EN 1717.

2.14 ΑΝΤΙΠΑΓΕΤΙΚΉ ΠΡΟΣΤΑΣΙΑ

Η συσκευή διαθέτει αντιψυκτική λειτουργία που ενεργοποιεί αυτόματα τον καυστήρα όταν η θερμοκρασία της συσκευής κατέβει κάτω από τους 9°C (στάνταρ προστασία μέχρι την ελάχιστη θερμοκρασία των -5°C).

Για να εξασφαλιστεί η ακεραιότητα της συσκευής και της εγκατάστασης θέρμανσης νερού οικιακής χρήσης σε περιοχές όπου η θερμοκρασία κατεβαίνει κάτω από το μηδέν, συνιστάται η προστασία της εγκατάστασης με αντιψυκτικό υγρό και η εγκατάσταση στην συσκευή του αντιψυκτικού kit ImmeGas.

Εάν υπάρχει βραστήρας στο σύστημα και αισθητήρας ζεστού νερού χρήσης, ο καυστήρας ενεργοποιείται όταν η θερμοκρασία που μετρά ο αισθητήρας πέφτει κάτω από 6°C και απενεργοποιείται πάνω από 15°C.



Για να λειτουργήσει σωστά το αντιψυκτικό, ο κύλινδρος πρέπει να είναι γεμάτος με νερό. Διαφορετικά, το αντιψυκτικό μπορεί να λειτουργεί συνεχώς.

2.15 ΠΑΡΑΤΕΤΑΜΕΝΗ ΑΔΡΑΝΕΙΑ

Σε περίπτωση παρατεταμένης αδράνειας (δεύτερο σπίτι) συνιστούμε, επίσης:

1. κλείστε το αέριο
2. Να αποσυνδέετε την ηλεκτρική τροφοδοσία.
3. αδειάστε πλήρως το κύκλωμα θέρμανσης (πρέπει να αποφεύγεται εάν υπάρχει γλυκόλη στο σύστημα) και το κύκλωμα υγιεινής της συσκευής (εάν συνδυάζεται με μονάδα μπόιλερ). Σε μια εγκατάσταση η οποία ενδέχεται να αδειάζει συχνά, είναι απαραίτητο, η πλήρωση να γίνεται με νερό που έχει υποστεί κατάλληλη επεξεργασία για τη σκληρότητα που μπορεί να δημιουργήσει συγκρίματα ασβεστόλιθου.



Ανάλογα με τις υδραυλικές διαμορφώσεις και τις εγκατεστημένες επιλογές, ενδέχεται να υπάρχουν πρόσθετες αντιψυκτικές λειτουργίες (Εξωτερικός αισθητήρας, Αισθητήρας συστήματος, Μεικτός αισθητήρας).

2.16 ΚΑΘΑΡΙΣΜΟΣ ΤΗΣ ΕΠΕΝΔΥΣΗΣ

1. Καθαρίστε το περίβλημα της συσκευής χρησιμοποιώντας υγρά πανιά και ουδέτερο σαπούνι.



Μη χρησιμοποιείτε διαβρωτικά απορρυπαντικά ή απορρυπαντικά σε σκόνη.

2.17 ΟΡΙΣΤΙΚΉ ΑΠΕΝΕΡΓΟΠΟΪΗΣΗ

Όταν έχετε αποφασίσει την οριστική απενεργοποίηση της συσκευής, ζητείστε από το ειδικευμένο προσωπικό να προβεί στις αντίστοιχες ενέργειες και να βεβαιωθεί μεταξύ άλλων ότι έχει αποσυνδεθεί η τροφοδοσία ρεύματος, νερού και καυσίμου.

3 ΟΔΗΓΙΕΣ ΣΥΝΤΗΡΗΣΗΣ ΚΑΙ ΑΡΧΙΚΟΣ ΈΛΕΓΧΟΣ

3.1 ΓΕΝΙΚΕΣ ΠΡΟΕΙΔΟΠΟΙΗΣΕΙΣ



Οι χειριστές που εκτελούν την εγκατάσταση και τη συντήρηση της συσκευής, πρέπει να φορούν υποχρεωτικά τα μέσα ατομικής προστασίας (ΜΑΠ) που προβλέπονται από τον ισχύοντα νόμο.
Ο κατάλογος των πιθανών (ΜΑΠ) δεν είναι εξαντλητικός διότι υποδεικνύονται από τον εργοδότη.



Πριν εκτελέσετε οποιαδήποτε επέμβαση συντήρησης εξασφαλίστε τα εξής:

- έχει αφαιρεθεί η ηλεκτρική τάση της συσκευής.
- Έχετε κλείσει τη βρύση αερίου
- Αφού έχετε αφαιρέσει την πίεση από την εγκατάσταση και το κύκλωμα υγιεινής.

Κίνδυνος υλικών ζημιών κατόπιν ψεκασμών και υγρών για την ανίχνευση των διαρροών

Βαλβίδα αερίου Sit 822



Τα σπρέι και τα υγρά του ανιχνευτή διαρροών φράζουν την οπή αναφοράς PR Ref. (Εικ. 81) της βαλβίδας αερίου, καταστρέφοντας την ανεπανόρθωτα.

Κατά τη διάρκεια των επεμβάσεων εγκατάστασης και επισκευής μην ψεκάζετε σπρέι ή υγρά στην περιοχή πάνω από τη βαλβίδα αερίου (πλευρά ηλεκτρικών συνδέσεων).

Βαλβίδα αερίου Honeywell (Rambler VK4405V)



Τα σπρέι και τα υγρά του ανιχνευτή διαρροών φράζουν την οπή αναφοράς PR Ref. (Σύκο. 82) της βαλβίδας αερίου, καταστρέφοντας την ανεπανόρθωτα.

Κατά τη διάρκεια των επεμβάσεων εγκατάστασης και επισκευής μην ψεκάζετε σπρέι ή υγρά στην περιοχή πάνω από τη βαλβίδα αερίου (πλευρά ηλεκτρικών συνδέσεων).

Προμήθεια ανταλλακτικών



Αν κατά τη διάρκεια των επεμβάσεων συντήρησης ή επισκευής χρησιμοποιούνται εξαρτήματα που δεν είναι πιστοποιημένα ή είναι ακατάλληλα, εκτός από την ακύρωση της εγγύησης της συσκευής, η συμμόρφωση του προϊόντος μπορεί να μην είναι πλέον έγκυρη και το προϊόν να μην πληρεί τους ισχύοντες κανονισμούς. Σχετικά με τα όσα αναφέρονται παραπάνω, σε περίπτωση αντικατάστασης εξαρτημάτων, χρησιμοποιήστε αποκλειστικά τα γνήσια ανταλλακτικά Immergas.



Αν για την έκτακτη συντήρηση της συσκευής είναι απαραίτητο να συμβουλευτείτε την πρόσθετη τεκμηρίωση, απευθυνθείτε στο εξουσιοδοτημένο κέντρο τεχνικής υποστήριξης.

3.2 ΑΡΧΙΚΉ ΕΠΑΛΉΘΕΥΣΗ

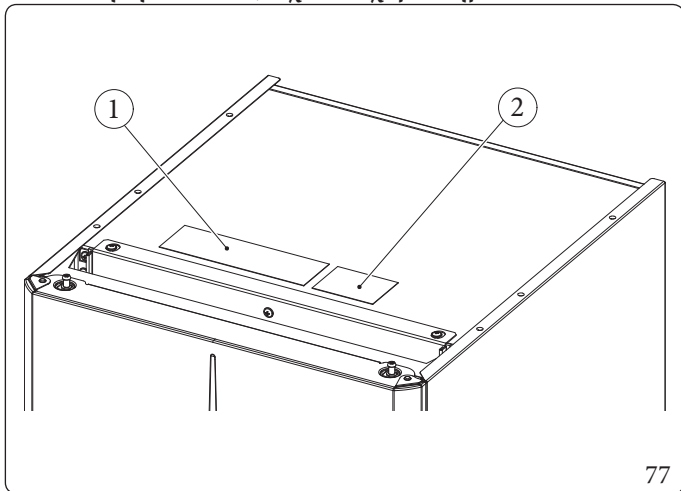
Για να θέσετε σε λειτουργία τη συσκευή, πρέπει:

- Ελέγξτε αν το αέριο που χρησιμοποιήθηκε αντιστοιχεί σε εκείνο για το οποίο έχει σχεδιαστεί η συσκευή (ο τύπος του αερίου εμφανίζεται στην οθόνη κατά την πρώτη ηλεκτρική τροφοδοσία, αναγράφεται στην πινακίδα τεχνικών χαρακτηριστικών ή, όταν η οθόνη είναι αναμμένη, με την ακολουθία: MENU - Information - Ok-).
- Ελέγξτε τη σύνδεση σε ένα δίκτυο 230V-50Hz, την τήρηση της πολικότητας L-N και τη γείωση.
- Βεβαιωθείτε ότι η εγκατάσταση είναι γεμάτη νερό, ελέγχοντας το δείκτη του μανόμετρου της συσκευής που θα πρέπει να δείχνει τιμή μεταξύ 1÷1,2 bar.
- Ανάψτε την συσκευή και βεβαιωθείτε αν άναψε σωστά.
- Ελέγξτε τη σωστή βαθμονόμηση του αριθμού των στρωφών του ανεμιστήρα.
- Ελέγξτε το CO₂/O₂ στους καπνούς στη μέγιστη και ελάχιστη παροχή.
- Οι τιμές πρέπει να είναι σύμφωνες με τα όσα υποδεικνύονται στους σχετικούς πίνακες (Παρ. 3.3)
- συμπληρώστε και τοποθετήστε στη συσκευή το αυτοκόλλητο πληροφοριών εγκατάστασης (Εικ. 77) και καταχωρίστε τα ίδια στοιχεία στο παρόν εγχειρίδιο οδηγιών χρήσης, στην παράγραφο 4.4 στην τηλεομοιοτυπία της πινακίδας
- Ελέγξτε τη λειτουργία της διάταξης ασφαλείας σε περίπτωση έλλειψης αερίου και τον αντίστοιχο χρόνο λειτουργίας.
- - Ελέγξτε την επέμβαση του γενικού ηλεκτρικού διακόπτη που έχει τοποθετηθεί ανάντη της συσκευής.
- Βεβαιωθείτε ότι τα τερματικά αναρρόφησης ή/και απαγωγής δεν εμποδίζονται.
- Ελέγξτε τη λειτουργία των οργάνων ρύθμισης.
- Σφραγίστε τις διατάξεις ρύθμισης της παροχής αερίου (σε περίπτωση που οι ρυθμίσεις έχουν τροποποιηθεί).
- Ελέγξτε την παραγωγή ζεστού νερού χρήσης.
- Ελέγξτε τη στεγανότητα των υδραυλικών κυκλωμάτων.
- Ελέγξτε τον εξαερισμό ή/και αερισμό του χώρου εγκατάστασης όπου προβλέπεται.
- Ελέγξτε το τράβηγμα που υπάρχει κατά τη διάρκεια της κανονικής λειτουργίας της συσκευής με τη βοήθεια για παράδειγμα ενός πιεζοστάτη αερίου ρεύματος που βρίσκεται στην έξοδο των προϊόντων της καύσης της συσκευής.
- Βεβαιωθείτε ότι στο χώρο δεν υπάρχει υπερχειλίση των προϊόντων της καύσης ακόμη και κατά τη διάρκεια της λειτουργίας των ενδεχομένων ηλεκτρικών ανεμιστήρων.



Αν και μόνο ένας από τους ελέγχους που αφορούν την ασφάλεια, είναι αρνητικός, η εγκατάσταση δεν θα πρέπει να τεθεί σε λειτουργία.

Τοποθέτηση πινακίδας τεχνικών χαρακτηριστικών.



Επεξήγηση (Εικ. 77):

- 1 - Πινακίδα στοιχείων
- 2 - Αυτοκόλλητο με πληροφορίες εγκατάστασης



Για λεπτομερείς πληροφορίες σχετικά με την πινακίδα τύπου, βλέπε Παρ. 4.4 στην ενότητα Τεχνικά στοιχεία.

3.3 ΕΤΗΣΙΟΣ ΕΛΕΓΧΟΣ ΚΑΙ ΣΥΝΤΗΡΗΣΗ ΤΗΣ ΣΥΣΚΕΥΗΣ



Με ετήσια περιοδικότητα, για να εξασφαλίσετε τη λειτουργικότητα, την ασφάλεια και την απόδοση της συσκευής στο πέρασμα του χρόνου, πρέπει να εκτελείτε τις ακόλουθες εργασίες ελέγχου και συντήρησης.

- Καθαρίστε τον εναλλάκτη από την πλευρά των καπνών.
- Καθαρίστε τον βασικό καυστήρα.
- Ελέγξτε τη σωστή τοποθέτηση, ακεραιότητα και τον καθαρισμό του ηλεκτροδίου ενεργοποίησης και ανίχνευσης. Αφαιρέστε το οξειδίο που μπορεί να υπάρχει.
- Αν διαπιστωθεί καθίζηση στο θάλαμο καύσης θα πρέπει να αναρροφηθούν και να καθαριστούν οι σπείρες του εναλλάκτη χρησιμοποιώντας νάιλον βούρτσες ή σκούπα. Απαγορεύεται η χρήση μεταλλικών βουρτσών ή άλλων υλικών που μπορεί να καταστρέψουν το θάλαμο καύσης.
- Ελέγξτε την ακεραιότητα των μονωτικών πλακών μέσα στο θάλαμο καύσης και σε περίπτωση που έχουν καταστραφεί αντικαταστήστε τους.
- Ελέγξτε οπτικά για τυχόν διαρροών του νερού και οξειδώσεων από/στα ρακόρ και ίχνη από υπολείμματα του συμπυκνώματος στο εσωτερικό του στεγανού θαλάμου.
- Ελέγξτε το περιεχόμενο του σιφονιού της αποστράγγισης συμπυκνώματος.
- Βεβαιωθείτε οπτικά ότι το σιφόνι έχει γεμίσει με συμπύκνωμα και αν χρειάζεται φροντίστε για την αναπλήρωσή του.
- Βεβαιωθείτε ότι δεν υπάρχουν υπολείμματα υλικού που φράζουν τη διέλευση του συμπυκνώματος. Βεβαιωθείτε επίσης ότι το κύκλωμα αποστράγγισης συμπυκνώματος είναι ελεύθερο και αποδοτικό.
- Σε περίπτωση αποφράξεων (βρωμιάς, ιζημάτων, κλπ) με αποτέλεσμα τη διαρροή της συμπύκνωσης στο θάλαμο καύσης θα πρέπει να αντικαταστήσετε τις μονωτικές πλάκες.
- Βεβαιωθείτε ότι είναι ακέραιες και τέλεια αποδοτικές οι τσιμούχες στεγάνωσης του καυστήρα και του συλλέκτη αερίου, αν δεν συμβαίνει κάτι τέτοιο αντικαταστήστε τις. Σε κάθε περίπτωση οι τσιμούχες θα πρέπει να αντικαθίστανται κάθε δύο χρόνια ανεξάρτητα από το βαθμό φθοράς τους.
- Βεβαιωθείτε ότι ο καυστήρας είναι ακέραιος χωρίς παραμορφώσεις, κοπές και ότι έχει στερεωθεί σωστά στο καπάκι του θαλάμου καύσης. Διαφορετικά θα πρέπει να τον αντικαταστήσετε.
- Βεβαιωθείτε οπτικά ότι η εκτόνωση της βαλβίδας ασφαλείας του νερού δεν παρεμποδίζεται.
- Βεβαιωθείτε ότι η στατική πίεση της εγκατάστασης (σε κρύα εγκατάσταση και αφού έχει φορτιστεί η εγκατάσταση με τη βαλβίδα πλήρωσης) είναι μεταξύ του 1 και 1,2 bar.
- Βεβαιωθείτε ότι οι διατάξεις ασφαλείας και ελέγχου δεν έχουν αλλοιωθεί ή/και βραχυκυκλωθεί και ειδικότερα:
 - ανιχνευτές παράδοσης και ανιχνευτής καπνών.
 - θερμοστάτη ασφαλείας θερμοκρασίας.
- Ελέγξτε την κατάσταση και την ακεραιότητα της ηλεκτρικής εγκατάστασης και ειδικότερα:
 - τα καλώδια τροφοδοσίας πρέπει να βρίσκονται στους στυπιοθλίπτες καλωδίων.
 - Ότι δεν πρέπει να υπάρχουν ίχνη μαυρίσματος ή καψίματος.
- Βεβαιωθείτε ότι η έναυση και η λειτουργία γίνονται σωστά.
- Ελέγξτε το CO₂/O₂ χρησιμοποιώντας τη λειτουργία καθαρισμού της καπνοδόχου στις τρεις δυνάμεις αναφοράς χρησιμοποιώντας τις παραμέτρους που παρατίθενται στους παρακάτω πίνακες. Σε περίπτωση που ανιχνευτούν τιμές εκτός των ανοχών που υποδεικνύονται ελέγξτε την ακεραιότητα των λυχνιών έναυσης/ανίχνευσης και αντικαταστήστε τις αν χρειάζεται, αντικαθιστώντας και τη σχετική τσιμούχα. Στο σημείο αυτό ενεργοποιήστε τη λειτουργία «βαθμονόμηση ολοκληρωμένη».
- Βεβαιωθείτε για τη σωστή βαθμονόμηση του καυστήρα στη φάση θέρμανσης.
- Βεβαιωθείτε για τη σωστή λειτουργία των διατάξεων ελέγχου και ρύθμισης της συσκευής και ειδικότερα:
 - την παρέμβαση του κεντρικού ηλεκτρικού διακόπτη που βρίσκεται στη συσκευή.
 - την παρέμβαση των ανιχνευτών ρύθμισης συστήματος.
- Βεβαιωθείτε για τη στεγανότητα του κυκλώματος αερίου της συσκευής και της εσωτερικής εγκατάστασης.
- Ελέγξτε την επέμβαση της διάταξης κατά της απουσίας αερίου ελέγχου φλόγας με ιονισμό. Ο σχετικός χρόνος της επέμβασης θα πρέπει να είναι μικρότερος των 10 δευτερολέπτων.

VictrixPro V2 100 EU

Τύπος αερίου	CO ₂ σε Π. Ονομαστικό	CO ₂ σε Π. Ελάχιστη
G20	9,3 (9,2 ÷ 9,6) %	8,9 (8,6 ÷ 9,0) %
G31	10,3 (10,2 ÷ 10,6) %	9,9 (9,7 ÷ 10,1) %

Τύπος αερίου	O ₂ σε Q. Ονομαστική	O ₂ σε Q. Ελάχιστη
G20	4,2 (4,4 ÷ 3,7) %	5,0 (5,5 ÷ 4,8) %

VictrixPro V2 120 EU

Τύπος αερίου	CO ₂ σε Π. Ονομαστικό	CO ₂ σε Π. Ελάχιστη
G20	9,2 (9,1 ÷ 9,5) %	8,9 (8,6 ÷ 9,0) %
G31	10,3 (10,2 ÷ 10,6) %	10,1 (9,8 ÷ 10,2) %

Τύπος αερίου	CO ₂ σε Π. Ονομαστικό	CO ₂ σε Π. Ελάχιστη
G20	9,2 (9,1 ÷ 9,5) %	8,9 (8,6 ÷ 9,0) %

VictrixPro V2 150 EU

Τύπος αερίου	CO ₂ σε Π. Ονομαστικό	CO ₂ σε Π. Ελάχιστη
G20	9,3 (9,2 ÷ 9,6)	8,9 (8,6 ÷ 9,0)
G31	10,4 (10,3 ÷ 10,7)	9,6 (9,3 ÷ 9,7)

Τύπος αερίου	O ₂ σε Q. Ονομαστική	O ₂ σε Q. Ελάχιστη
G20	4,2 (4,4 ÷ 3,7)	5,0 (5,5 ÷ 4,8)



Μαζί με την ετήσια συντήρηση θα πρέπει να εκτελέσετε τον έλεγχο της ενεργειακής απόδοσης της θερμικής εγκατάστασης, με περιοδικότητα και τρόπο που συμμορφώνονται με τα όσα υποδεικνύονται από την ισχύουσα τεχνική νομοθεσία.



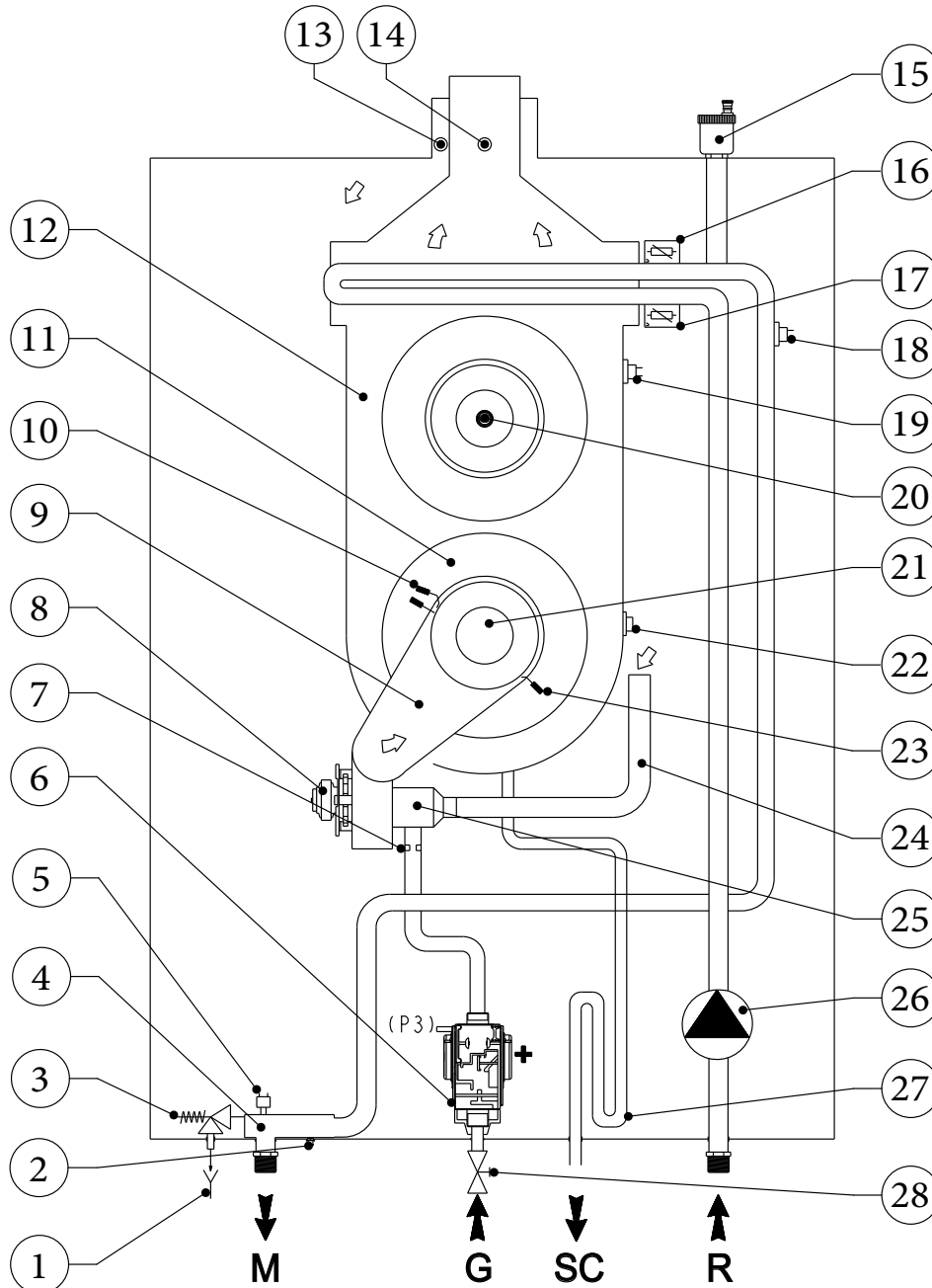
Αν προβλέπεται εγκατάσταση «Hydrogen ready» για ποσοστά H₂ έως 20%, (αναφέρεται στο αέριο που διανέμεται στο δίκτυο) όλες οι εργασίες βαθμονόμησης της βαλβίδας αερίου πρέπει να αναφέρονται στις τιμές O₂ του παραπάνω πίνακα.



Στη ρύθμιση ονομαστικής θερμικής ισχύος, εάν οι τιμές O₂ δεν επιτυγχάνονται με τον ρυθμιστή ροής αερίου εντελώς ανοιχτό, δεν απαιτούνται περαιτέρω προσαρμογές.



Σε περίπτωση ετήσιας επιθεώρησης της συσκευής, το CO max πρέπει να είναι μικρότερο από 700 ppm (0% O₂). Εάν η τιμή CO είναι υψηλότερη, η συσκευή απαιτεί συντήρηση/επισκευή.

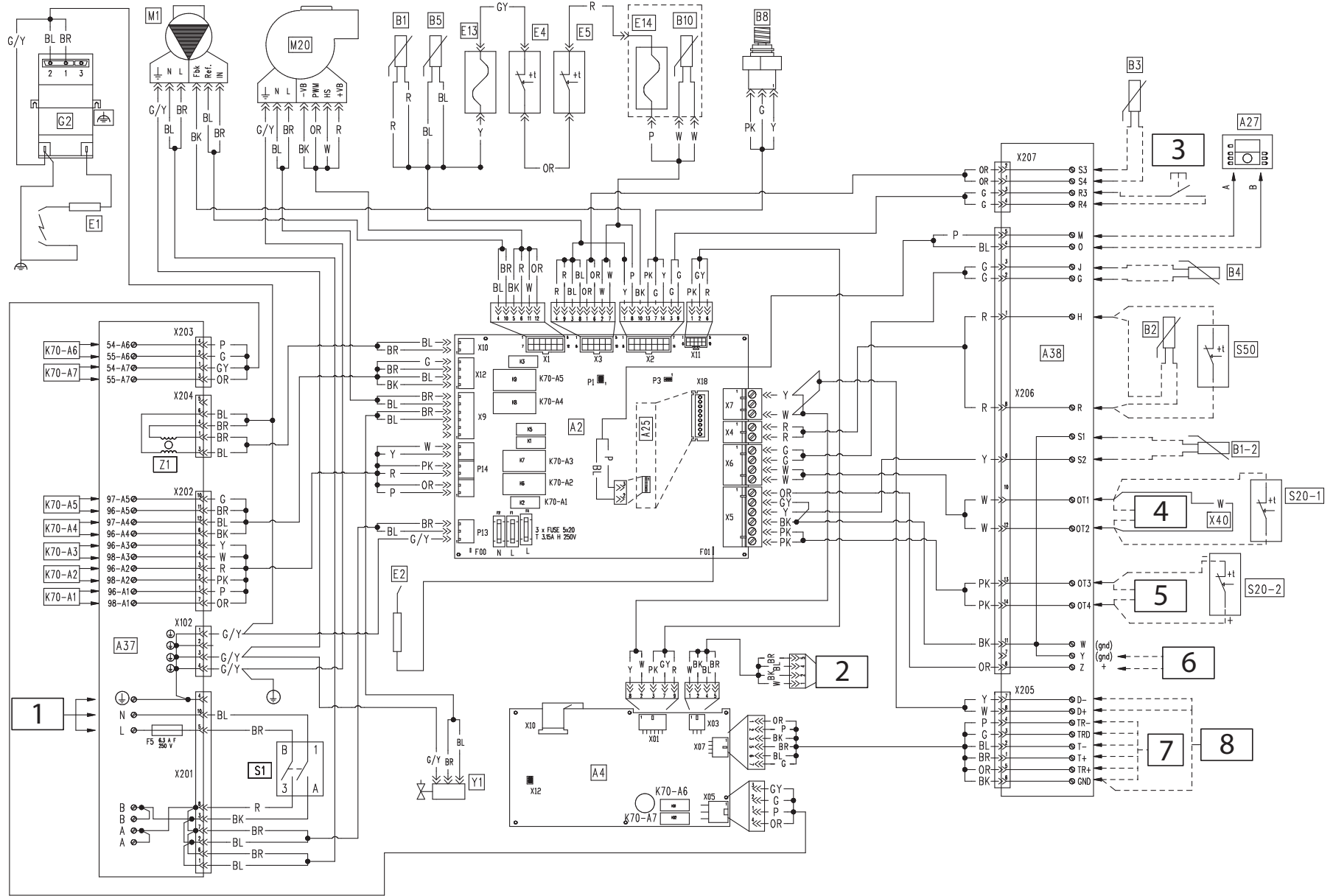


Επεξήγηση (Εικ. 78):

- 1 - Εκκένωση χόαννης εμφανής
- 2 - Βρύση εκκένωσης συσκευής
- 3 - Βαλβίδα ασφαλείας 5,5 bar
- 4 - Συλλέκτης προσαγωγής
- 5 - Μετατροπέας πίεσης
- 6 - Βαλβίδα αερίου
- 7 - Ακροφύσιο αερίου
- 8 - Ανεμιστήρας
- 9 - Κάλυμμα συλλέκτη
- 10 - Σπινθηριστής ανίχνευσης
- 11 - Καπάκι συντελεστή συμπίκνωσης
- 12 - Συντελεστής συμπίκνωσης
- 13 - Φρεάτιο αναλυτή αέρα
- 14 - Φρεάτιο αναλυτή απαερίων
- 15 - Βαλβίδα εκτόνωσης αέρα (εξαερισμού) μονάδας με συμπίκνωση
- 16 - Αισθητήρας ρύθμισης προσαγωγής εγκατάστασης
- 17 - Αισθητήρας ρύθμισης επιστροφής εγκατάστασης
- 18 - Θερμοστάτης προστασίας από υπερθέρμανση.
- 19 - Θερμοστάτης ασφαλείας εναλλάκτη
- 20 - Ανιχνευτής καπνού με θερμοασφάλεια
- 21 - Καυστήρας
- 22 - Θερμική ασφάλεια εναλλάκτη ασφαλείας
- 23 - Σπινθηριστής ανάφλεξης
- 24 - Σωλήνας αναρρόφησης αέρα
- 25 - Venturi
- 26 - Κυκλοφορητής
- 27 - Σιφόνι συλλογής συμπυκνώματος
- 28 - Βαλβίδα αερίου

Προσοχή: ελέγξτε την παρουσία και την καθαρότητα του φίλτρου εισόδου νερού που εγγυάται την απόδοση της συσκευής

- M - Παροχή εγκατάστασης
- SC - Αποστράγγιση συμπυκνώματος
- G - Τροφοδοσία αερίου
- R - Επιστροφή εγκατάστασης



ΤΕΧΝΙΚΑ ΣΤΟΙΧΕΙΑ

- Υπόμνημα (Εικ. 79):
- A2 - Πλακέτα κυκλώματος
 - A4 - Κάρτα προβολής
 - A25 - CLIP-IN (προαιρετικά)
 - A27 - Ρυθμιστής σύνδεσης σε σειρά και ζωνών.
 - A37 - Δελτίο σύνδεσης (φορτία)
 - A38 - Κάρτα σύνδεσης (σήματα)
 - B1 - Αισθητήρας παροχής
 - B1-2 - Πλαϊνός αισθητήρας παράδοσης συστήματος (προαιρετικός)
 - B2 - Αισθητήρας νερού οικιακής χρήσης (προαιρετικό)
 - B3 - Αισθητήρας παροχής χαμηλής θερμοκρασίας (προαιρετικός)
 - B4 - Εξωτερικός αισθητήρας (προαιρετικό)
 - B5 - Αισθητήρας επιστροφής
 - B8 - Μετρητής πίεσης εγκατάστασης
 - B10 - Αισθητήρας απαερίων
 - E1 - Σπινθηριστής ανάφλεξης
 - E2 - Σπινθηριστής ανίχνευσης
 - E4 - Θερμοστάτης ασφαλείας
 - E5 - Θερμοστάτης ασφαλείας εναλλάκτη (μη αυτόματη επαναφορά θερμοστάτη)
 - E13 - Θερμική ασφάλεια εναλλάκτη ασφαλείας
 - E14 - Θερμική ασφάλεια ασφαλείας καυσαερίων
 - F5 - Γραμμή ασφαλειών
 - F1 - Γραμμή ασφαλειών
 - F2 - Ουδέτερη ασφάλεια
 - F4 - Γραμμή ασφαλειών
 - G2 - Αναφλεκτήρας
 - K1 - Ρελέ βαλβίδας αερίου (Γραμμή)
 - K5 - Ρελέ βαλβίδας αερίου (ουδέτερο)
 - K3 - Ρελέ ανάφλεξης
 - K70 - Ρελέ πολλαπλών λειτουργιών
 - M1 - Κυκλοφορητής λέβητα
 - M20 - Ανεμιστήρας
 - P1 - Ενημέρωση SW (iXTool)
 - P3 - Ακίδα (1 και 2) Βραχυκυκλωτήρας επικοινωνίας (Μην αφαιρείτε)

ΣΥΝΤΗΡΗΤΗΣ

- S1 - Γενικός διακόπτης
- S20-1 - Θερμοστάτης δωματίου (προαιρετικό) (Ζώνη 1)
- S20-2 - Θερμοστάτης δωματίου (προαιρετικό) (Ζώνη 2)
- S50 - Θερμοστάτης επαφής/υγιεινής
- X12 - Ενημέρωση λογισμικού (iXTool)
- X40 - Βραχυκυκλωτήρας θερμοστάτη χώρου
- Y1 - Βαλβίδα αερίου
- Z1 - Φίλτρο παρεμβολών

- Υπόμνημα (Εικ. 79):
- 1 - Τροφοδοσία 230 Vac 50Hz
 - 2 - Δοκιμές/iXTool (Bus microm)
 - 3 - Ρελέ εξωτερικό (Προαιρετικό)
 - 4 - Λεωφορείο openTherm 1
 - 5 - Λεωφορείο openTherm 2
 - 6 - Αναλογική είσοδος 0-10V
 - 7 - Modbus (Slave)
 - 8 - Modbus (Master)

- Υπόμνημα κωδικού χρωμάτων (Εικ. 79):
- BK - Μαύρο
 - BL - Μπλε
 - BR - Καφέ
 - CY - Κυανό
 - G - Πράσινο
 - GY - Γκρι
 - G/Y - Κίτρινο/Πράσινο
 - W/BK - Λευκό/Μαύρο
 - OR - Πορτοκαλί
 - P - Μοβ
 - PK - Ροζ
 - R - Κόκκινο
 - W - Λευκό
 - Y - Κίτρινο

ΧΡΗΣΤΗΣ

Μέγιστα φορτία στα ρελέ των πλακετών A2 και A4				
Ρελέ πολλαπλών λειτουργιών	Τάση	Τρέχον	cosφ	Από τις εργοστασιακές ρυθμίσεις, τα ρελέ K70 δεν εκτελούν καμία λειτουργία.
K70-A2/K70-A3 K70-A4/K70-A5 K70-A1	230 Vac	<0,1 A	≥0,6	
K70-A6/K70-A7	Ξηρή επαφή (230 Vac MAX)	<0,1 A	≥0,6	

Αφαιρέστε τη γέφυρα X40 σε περίπτωση σύνδεσης:

- Ρυθμιστής σύνδεσης σε σειρά και ζωνών.
- 0-10V
- BMS
- BUSOT
- Ορισμένοι τύποι ζήτησης θέρμανσης

Για ζώνες χαμηλής θερμοκρασίας, τοποθετήστε έναν θερμοστάτη ασφαλείας σε σειρά με τον αντίστοιχο κυκλοφορητή ζώνης.

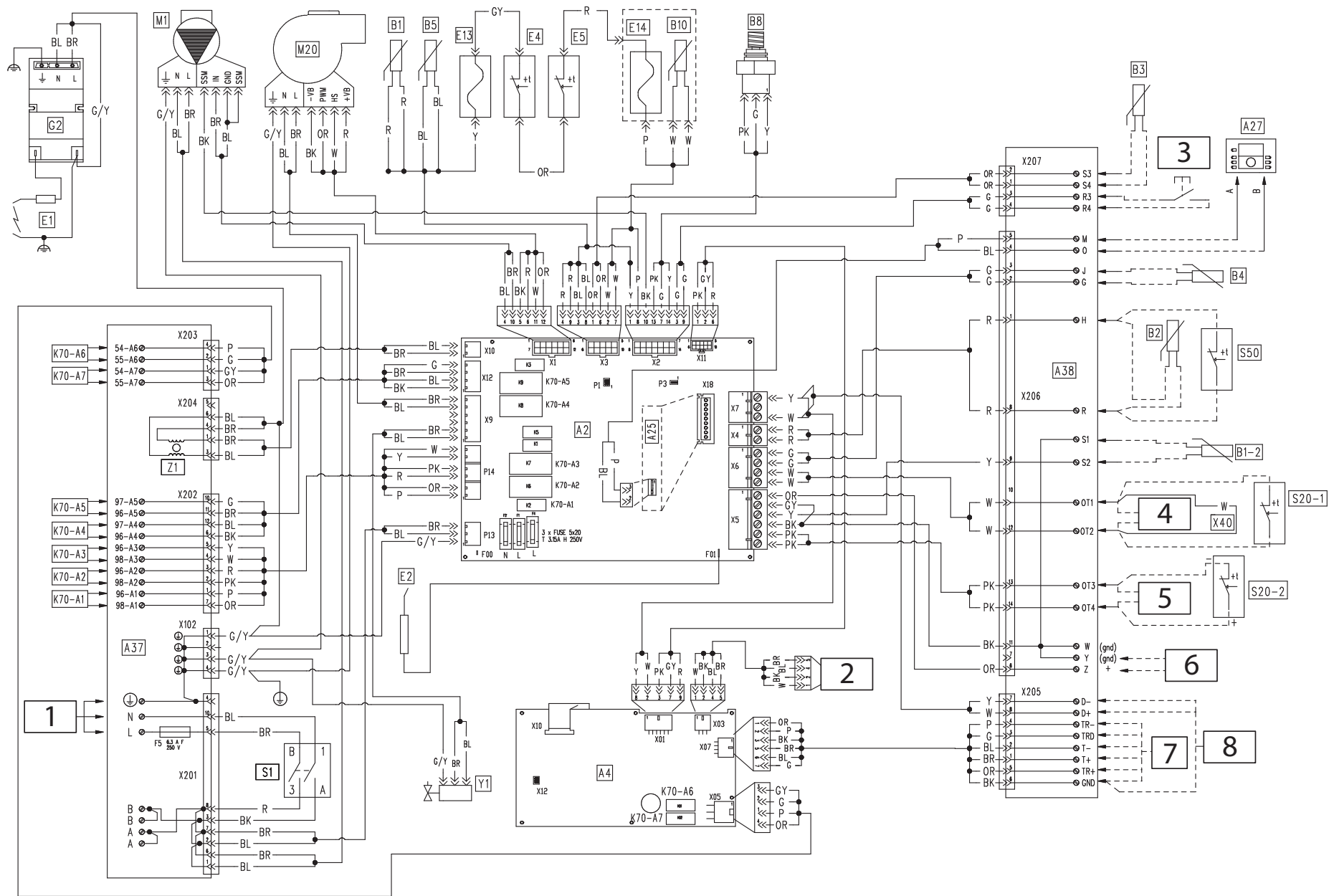
Αναλογική είσοδος 0-10V:

Εάν η είσοδος 0-10V είναι ενεργοποιημένη μέσω της κατάλληλης παραμέτρου και εάν αυτή η είσοδος μπορεί να γίνει πλωτή, τοποθετήστε μια αντίσταση από 2,2 έως 50 kohm (συνιστάται 4,7 kohm) στους ακροδέκτες Y και Z.

OpenTherm:

Βεβαιωθείτε ότι ο θερμοστάτης OpenTherm είναι συμβατός με τη συσκευή.

ΗΛΕΚΤΡΙΚΕΣ ΣΥΝΔΕΣΕΙΣ (ΣΗΜΑΤΑ)				
Εξαρτήματα	Διατομή καλωδίου (mm ²)		Διάμετρος καλωδίου (mm)	Μέγιστο μήκος (m)
	Ελάχιστο	Μέγιστο		
* B1-2 * B2 * B3 * S50 * 0-10V	0,5	1,5	5 - 7	25 (2x25)
* B4 * S20-1 * S20-2 * OpenTherm	0,5	1,5	5 - 7	50 (2x50)
* Εξωτερική επαναφορά	0,5	1,5	5 - 7	10 (2x10)
* A27	J-Y(ST)Y 2x0.6			50 (2x50)



ΤΕΧΝΙΚΑ ΣΤΟΙΧΕΙΑ

Επεξήγηση (Εικ. 80):

- A2 - Πλακέτα κυκλώματος
 A4 - Κάρτα προβολής
 A25 - CLIP-IN (προαιρετικά)
 A27 - Ρυθμιστής σύνδεσης σε σειρά και ζωνών.
 A37 - Δελτίο σύνδεσης (φορτία)
 A38 - Κάρτα σύνδεσης (σήματα)
 B1 - Αισθητήρας παροχής
 B1-2 - Πλαϊνός αισθητήρας παράδοσης συστήματος (προαιρετικός)
 B2 - Αισθητήρας νερού οικιακής χρήσης (προαιρετικό)
 B3 - Αισθητήρας παροχής χαμηλής θερμοκρασίας (προαιρετικός)
 B4 - Εξωτερικός αισθητήρας (προαιρετικό)
 B5 - Αισθητήρας επιστροφής
 B8 - Μετρητής πίεσης εργοστασίου
 B10 - Αισθητήρας απαερίων
 E1 - Σπινθηριστής ανάφλεξης
 E2 - Σπινθηριστής ανίχνευσης
 E4 - Θερμοστάτης ασφαλείας
 E5 - Θερμοστάτης ασφαλείας εναλλάκτη (μη αυτόματη επαναφορά θερμοστάτη)
 E13 - Θερμική ασφάλεια εναλλάκτη ασφαλείας
 E14 - Θερμική ασφάλεια ασφαλείας καυσαερίων
 F5 - Γραμμή ασφαλειών
 F1 - Γραμμή ασφαλειών
 F2 - Ουδέτερη ασφάλεια
 F4 - Γραμμή ασφαλειών
 G2 - Αναφλεκτήρας
 K1 - Ρελέ βαλβίδας αερίου (Γραμμή)
 K5 - Ρελέ βαλβίδας αερίου (ουδέτερο)
 K3 - Ρελέ ανάφλεξης
 K70 - Ρελέ πολλαπλών λειτουργιών
 M1 - Κυκλοφορητής λέβητα
 M20 - Ανεμιστήρας
 P1 - Ενημέρωση SW (iXTool)
 P3 - Ακίδα (1&2) Βραχυκυκλωτήρας επικοινωνίας (Μην αφαιρείτε)

ΣΥΝΤΗΡΗΤΗΣ

- S1 - Γενικός διακόπτης
 S20-1 - Θερμοστάτης δωματίου (προαιρετικό) (Ζώνη 1)
 S20-2 - Θερμοστάτης δωματίου (προαιρετικό) (Ζώνη 2)
 S50 - Θερμοστάτης επαφής/υγιεινής
 X12 - Ενημέρωση λογισμικού (iXTool)
 X40 - Βραχυκυκλωτήρας θερμοστάτη χώρου
 Y1 - Βαλβίδα αερίου
 Z1 - Φίλτρο παρεμβολών

Επεξήγηση (Εικ. 80):

- 1 - Τροφοδοσία 230 Vac 50Hz
 2 - Δοκιμές/iXTool (Bus microm)
 3 - Εξωτερική επαναφορά (reset)
 4 - Λεωφορείο openTherm 1
 5 - Λεωφορείο openTherm 2
 6 - Αναλογική είσοδος 0-10V
 7 - Modbus (Slave)
 8 - Modbus (Master)

Επεξήγηση κωδικού χρωμάτων (Εικ.80):

- BK - Μαύρο
 BL - Μπλε
 BR - Καφέ
 CY - Κυανό
 G - Πράσινο
 GY - Γκρι
 G/Y - Κίτρινο/Πράσινο
 W/BK - Λευκό/Μαύρο
 OR - Πορτοκαλί
 P - Μοβ
 PK - Ροζ
 R - Κόκκινο
 W - Λευκό
 Y - Κίτρινο

ΧΡΗΣΤΗΣ

ΕΓΚΑΤΑΣΤΑΤΗΣ

Μέγιστα φορτία στα ρελέ των πλακετών A2 και A4				
Ρελέ πολλαπλών λειτουργιών	Τάση	Τρέχον	cosφ	Από τις εργοστασιακές ρυθμίσεις, τα ρελέ K70 δεν εκτελούν καμία λειτουργία.
K70-A2/K70-A3 K70-A4/K70-A5 K70-A1	230 Vac	<0,1 A	≥0,6	
K70-A6/K70-A7	Εηρή επαφή (230 Vac MAX)	<0,1 A	≥0,6	Τοποθετήστε ένα προαιρετικό εξωτερικό ρελέ για την οδήγηση οποιουδήποτε φορτίου.

Αφαιρέστε τη γέφυρα X40 σε περίπτωση σύνδεσης:

- Ρυθμιστής σύνδεσης σε σειρά και ζωνών.
- 0-10V
- BMS
- BUSOT
- Ορισμένοι τύποι ζήτησης θέρμανσης

Για ζώνες χαμηλής θερμοκρασίας, τοποθετήστε έναν θερμοστάτη ασφαλείας σε σειρά με τον αντίστοιχο κυκλοφορητή ζώνης.

Αναλογική είσοδος 0-10V:

Εάν η είσοδος 0-10V είναι ενεργοποιημένη μέσω της κατάλληλης παραμέτρου και εάν αυτή η είσοδος μπορεί να γίνει πλωτή, τοποθετήστε μια αντίσταση από 2,2 έως 50 kohm (συνιστάται 4,7 kohm) στους ακροδέκτες Y και Z.

OpenTherm:

Βεβαιωθείτε ότι ο θερμοστάτης OpenTherm είναι συμβατός με τη συσκευή.

ΗΛΕΚΤΡΙΚΕΣ ΣΥΝΔΕΣΕΙΣ (ΣΗΜΑΤΑ)				
Εξαρτήματα	Διατομή καλωδίου (mm ²)		Διάμετρος καλωδίου (mm)	Μέγιστο μήκος (m)
	Ελάχιστο	Μέγιστο		
* B1-2 * B2 * B3 * S50 * 0-10V	0,5	1,5	5 - 7	25 (2x25)
* B4 * S20-1 * S20-2 * OpenTherm	0,5	1,5	5 - 7	50 (2x50)
* Εξωτερική επαναφορά	0,5	1,5	5 - 7	10 (2x10)
* A27	J-Y(ST)Y 2x0.6			50 (2x50)

3.6 ΠΙΘΑΝΑ ΠΡΟΒΛΗΜΑΤΑ ΚΑΙ ΟΙ ΑΙΤΙΕΣ ΤΟΥΣ

Πρόβλημα	Πιθανές αιτίες	Λύσεις
Μυρωδιά αερίου	Οφείλεται σε απώλειες των σωληνώσεων στο κύκλωμα του αερίου.	Ελέγξτε τη στεγανότητα του κυκλώματος προσαγωγής αερίου.
Επαναλαμβανόμενα μπλοκαρίσματα ανάφλεξης	Απουσία αερίου.	Βεβαιωθείτε ότι υπάρχει πίεση στο δίκτυο και ότι η βαλβίδα εισόδου του αερίου είναι ανοιχτή. Εσφαλμένη ρύθμιση της βαλβίδας αερίου, ελέγξτε τη σωστή βαθμονόμηση της βαλβίδας αερίου.
Καύση που δεν είναι κανονική ή φαινόμενα θορύβου	Βρώμικος καυστήρας, λανθασμένες παράμετροι καύσης, τερματικό αναρρόφησης-εκκένωσης που δεν έχει εγκατασταθεί σωστά.	Καθαρίστε τα παραπάνω εξαρτήματα, ελέγξτε τη σωστή εγκατάσταση του ακροδέκτη, ελέγξτε τη σωστή βαθμονόμηση της βαλβίδας αερίου (βαθμονόμηση Off-Set) και το σωστό ποσοστό CO ₂ στους καπνούς.
Συχνές επεμβάσεις του θερμοστάτη ασφαλείας υπερθερμοκρασίας, του αισθητήρα παράδοσης ή του καθετήρα επιστροφής	Δεν υπάρχει νερό στο λέβητα, κακή κυκλοφορία νερού στο σύστημα ή μπλοκαρισμένος κυκλοφορητής.	Ελέγξτε στο μανόμετρο ότι η πίεση της εγκατάστασης βρίσκεται μέσα στα προκαθορισμένα όρια. Ελέγξτε ότι οι βαλβίδες των θερμομαντικών σωμάτων δεν είναι όλες κλειστές και τη λειτουργικότητα του κυκλοφορητή. Ελέγξτε την ακεραιότητα της θερμικής ασφαλείας, σε περίπτωση παρέμβασής της ελέγξτε την ακεραιότητα της μονάδας και του κυκλώματος καπνού. Ελέγξτε ότι ο θερμοστάτης ασφαλείας του εναλλάκτη θερμότητας δεν έχει ενεργοποιηθεί. Εάν έχει ενεργοποιηθεί, ελέγξτε την ακεραιότητα της μονάδας, το πάνελ κεραμικών ινών, αντικαταστήστε το παρέμβυσμα στεγανοποίησης του καλύμματος του συλλέκτη και επαναφέρετε τον θερμοστάτη πατώντας το κουμπί που υπάρχει σε αυτόν.
Μπλοκαρισμένο σιφόνι	Μπορεί να οφείλεται στην καθίζηση βρωμιάς ή στα προϊόντα της καύσης στο εσωτερικό του.	Ελέγξτε ότι δεν υπάρχουν υπολείμματα υλικού που εμποδίζουν το πέρασμα του συμπυκνώματος.
Μπλοκαρισμένος εναλλάκτης	Μπλοκάρισμα σιφονιού.	Ελέγξτε ότι δεν υπάρχουν υπολείμματα υλικού που εμποδίζουν το πέρασμα του συμπυκνώματος.
Ανώμαλοι θόρυβοι στην εγκατάσταση	Παρουσία αέρα στο εσωτερικό της εγκατάστασης.	Ελέγξτε το άνοιγμα του πώματος της κατάλληλης βαλβίδας εξαερισμού (Παρ. 1.69). Βεβαιωθείτε ότι το σύστημα έχει γεμίσει και έχει εξαερωθεί σύμφωνα με τις οδηγίες.
Ανώμαλοι θόρυβοι στη μονάδα συμπύκνωσης	Παρουσία αέρα μέσα στη μονάδα.	Χρησιμοποιήστε χειροκίνητα τη βαλβίδα εκτόνωσης αέρα (Παράγρ. 1.69) για να αφαιρέσετε τον αέρα που μπορεί να υπάρχει στο εσωτερικό της μονάδας συμπύκνωσης. Εκτελέστε την εργασία ξανακλείνοντας χειροκίνητα τη βαλβίδα εκτόνωσης.
Αποτυχία παραγωγής ζεστού νερού οικιακής χρήσης	Προαιρετικός αισθητήρας NTC DHW δυσλειτουργία.	Αν κατά τη διάρκεια αυτής της δυσλειτουργίας παρουσιαστεί διακοπή ρεύματος ή ο λέβητας απενεργοποιηθεί και ενεργοποιηθεί ξανά, δεν θα είναι πλέον δυνατή η ανίχνευση αυτής της δυσλειτουργίας, η οποία ωστόσο παραμένει καταχωρημένη στο ιστορικό σφαλμάτων.



Εάν ανιχνευθεί $\Delta T > 35^\circ\text{C}$, η συσκευή απενεργοποιείται και αναφέρει σφάλμα "82".

3.7 ΤΕΧΝΙΚΟ ΜΕΝΟΥ

Πατώντας το κουμπί «ΜΕΝΟΥ» μπορείτε να εισέλθετε σε έναν κατάλογο μεταβλητών που σας επιτρέπει να δώσετε προσωπικό χαρακτήρα στη χρήση του συστήματος.

Ακολουθούν κατά σειρά τα μενού που υπάρχουν:

ΜΕΝΟΥ		
	Ένδειξη μενού	Περιγραφή
1.	ΧΡΗΣΤΗΣ	Επιτρέπει την επιλογή του μενού χρήστη
2.	ΤΕΧΝΙΚΟΣ	Επιτρέπει την επιλογή του τεχνικού μενού (η πρόσβαση επιτρέπεται μέσω κωδικού πρόσβασης μόνο για την υπηρεσία)



Για να αποκτήσετε πρόσβαση στο τεχνικό μενού, πληκτρολογήστε τον κωδικό πρόσβασης '123' χρησιμοποιώντας τα πλήκτρα '+' και '-', πατώντας 'OK' με κάθε ψηφίο που εισάγετε.

Τεχνικό μενού

ΜΕΝΟΥ ΤΕΧΝΙΚΟΥ	
1.	ΥΔΡΑΥΛΙΚΕΣ ΡΥΘΜΙΣΕΙΣ
2.	ΡΥΘΜΙΣΕΙΣ Κεντρικής θέρμανσης
3.	ΡΥΘΜΙΣΕΙΣ Ζεστού Νερού Οικιακής Χρήσης
4.	ΡΥΘΜΙΣΕΙΣ ΣΥΣΤΗΜΑΤΟΣ
5.	ΔΙΑΓΝΩΣΤΙΚΑ
6.	ΧΕΙΡΟΚΙΝΗΤΟ ΤΕΣΤ
7.	ΑΠΑΕΡΙΣΜΟΣ
8.	ΕΝΣΕΙΡΑ
9.	ΕΠΑΝΑΦΟΡΑ ΡΥΘΜΙΣΕΩΝ

ΜΕΝΟΥ ΤΕΧΝΙΚΟΥ/ΥΔΡΑΥΛΙΚΕΣ ΡΥΘΜΙΣΕΙΣ	
1.	Ρυθμίσεις ρελέ
2.	Αισθητήρας συστήματος
3.	Ζώνη ανάμειξης
4.	Τύπος αιτήματος κεντρικής θέρμανσης
5.	Τύπος αιτήματος Ζεστού Νερού Οικιακής Χρήσης
6.	Παράλληλη λειτουργία
7.	Βαλβίδα 3 κατευθύνσεων



Η στήλη "Επαναφορά ρυθμίσεων" στους ακόλουθους πίνακες αντιπροσωπεύει τις παραμέτρους που μπορούν να επανέλθουν στις προεπιλεγμένες τιμές ή σε μια άλλη τιμή (που αναφέρεται στην ίδια τη στήλη) μέσω μιας ειδικής καταχώρησης στο μενού "Επαναφορά ρυθμίσεων".

Για απλή κλιμάκωση, ανατρέξτε στο φυλλάδιο κλιμάκωσης.

ΜΕΝΟΥ ΤΕΧΝΙΚΟΥ/ΥΔΡΑΥΛΙΚΕΣ ΡΥΘΜΙΣΕΙΣ/ΡΥΘΜΙΣΕΙΣ ΡΕΛΕ						
Ένδειξη μενού	Περιγραφή	Εύρος	Προεπιλογή	Επαναφορά ρυθμίσεων	Τιμή εξατομικευμένη	
1.	K70-A1	Το ρελέ δεν χρησιμοποιείται Ενισχυτική αντλία Αντλία Ζώνης 1 Αντλία Ζώνης 2 Αντλία συστήματος* Αντλία Ζεστού Νερού Οικιακής Χρήσης Σφάλμα συστήματος Βαλβίδα 3 κατευθύνσεων Κεντρικής θέρμανσης Βαλβίδα 3 κατευθύνσεων Ζεστού Νερού Οικιακής Χρήσης Καυστήρας αναμμένος Βαλβίδα ανάμιξης; Ανοίγει Βαλβίδα ανάμιξης; κλείνει	Το ρελέ δεν χρησιμοποιείται	Ναι		
2.	K70-A2			Ναι		
3.	K70-A3			Ναι		
4.	K70-A4			Ναι		
5.	K70-A5	Κάθε ρελέ διαθέτει μια ειδική παράμετρο για τον καθορισμό της λειτουργίας του. Σημείωση: Τα πρώτα πέντε ρελέ βρίσκονται στην πλακέτα ηλεκτρονικών, ενώ τα άλλα δύο στην πλακέτα θόδωνης.	Το ρελέ δεν χρησιμοποιείται	Ναι		
6.	K70-A6			Ναι		
7.	K70-A7	Το ρελέ δεν χρησιμοποιείται Αντλία Ζώνης 1 Αντλία Ζώνης 2 Αντλία συστήματος* Αντλία Ζεστού Νερού Οικιακής Χρήσης Σφάλμα συστήματος Καυστήρας αναμμένος Βαλβίδα ανάμιξης; Ανοίγει Βαλβίδα ανάμιξης; κλείνει		Ναι		
8.	Διαμόρφωση αντλίας συστήματος*	Η παράμετρος αυτή ενδεικνύεται ιδιαίτερα στη διαμόρφωση Ζώνης 1 + Ζώνης 2 (βλέπε διάγραμμα κυκλώματος στην Παρ. 1.23) όπου υπάρχει μόνο ένας κυκλοφορητής που εξυπηρετεί δύο ζώνες με δύο ξεχωριστούς θερμοστάτες.	δεν χρησιμοποιείται Ζώνης 1 Ζώνης 2 Ζεστο οικιακό νερό Ζώνης 1 + Ζώνης 2 Ζώνης 1 + Ζεστού Νερού Οικιακής Χρήσης Ζώνης 2 + Ζεστού Νερού Οικιακής Χρήσης όλα μεταχειρισμένα	δεν χρησιμοποιείται	Ναι	

*Αφού επιλεγεί η παράμετρος αντλίας συστήματος στο ρελέ, πρέπει επίσης να ρυθμιστεί η παράμετρος διαμόρφωσης της αντλίας συστήματος, η οποία καθορίζει τη λειτουργία των "Αντλία Ζώνης 1" ή/και "Αντλία Ζώνης 2" ή/και "Ζεστο οικιακό νερό".

ΜΕΝΟΥ ΤΕΧΝΙΚΟΥ/ΥΔΡΑΥΛΙΚΕΣ ΡΥΘΜΙΣΕΙΣ/ΑΙΣΘΗΤΗΡΑΣ ΣΥΣΤΗΜΑΤΟΣ					
Ένδειξη μενού	Περιγραφή	Εύρος	Προεπιλογή	Επαναφορά ρυθμίσεων	Τιμή εξατομικευμένη
Δεν χρησιμοποιείται	Η διαμόρφωση του αισθητήρα εγκατάστασης (συστήματος) καθορίζει τον τρόπο χρήσης του αισθητήρα	Δεν χρησιμοποιείται Λειτουργία Κεντρική θέρμανση Λειτουργία Ζεστού Νερού Οικιακής Χρήσης* Λειτουργία Κεντρική θέρμανση Ζεστού Νερού Οικιακής Χρήσης	Δεν χρησιμοποιείται	Ναι	
Λειτουργία Κεντρική θέρμανση					
Λειτουργία Ζεστού Νερού Οικιακής Χρήσης*					
Λειτουργία Κεντρική θέρμανση Ζεστού Νερού Οικιακής Χρήσης					

* Χρησιμοποιήστε μόνο για μία μονάδα. Σε περίπτωση απλής κλιμακώσης, πρέπει απαραίτητα να επιλεγεί η παράμετρος Λειτουργία Κεντρική θέρμανση Ζεστού Νερού Οικιακής Χρήσης", διαφορετικά εμφανίζεται το σφάλμα 89.

ΕΓΚΑΤΑΣΤΑΤΗΣ

ΧΡΗΣΤΗΣ

ΣΥΝΤΗΡΗΤΗΣ

ΤΕΧΝΙΚΑ ΣΤΟΙΧΕΙΑ

ΜΕΝΟΥ ΤΕΧΝΙΚΟΥ/ΥΔΡΑΥΛΙΚΕΣ ΡΥΘΜΙΣΕΙΣ/ΖΩΝΗ ΑΝΑΜΙΞΗΣ

Ένδειξη μενού	Περιγραφή	Εύρος	Προεπιλογή	Επαναφορά ρυθμίσεων	Τιμή εξατομικευμένη
1. Επιλογή Ζώνη ανάμιξης*	Επιλέγει τη μικτή ζώνη θέρμανσης (βαλβίδα ανάμιξης, αισθητήρας). Μόνο μία ζώνη θέρμανσης μπορεί να εξοπλιστεί με βαλβίδα ανάμιξης.	1 ÷ 2	2	Ναι	
2. Doba chodu ventilu	Χρόνος λειτουργίας της βαλβίδας ανάμιξης. Εισάγετε τη σωστή τιμή για τη βαλβίδα ανάμιξης που χρησιμοποιείται.	1 ÷ 240 (s)	150 (s)	Ναι	
3. Προστασία υψηλής θερμοκρασίας	Περιορισμός του μέγιστου επιτρεπόμενου σημείου ρύθμισης για τη μικτή ζώνη (Η τιμή της παραμέτρου - 3°C. Η τιμή της παραμέτρου αυξημένη κατά 3°C ορίζει το όριο υπέρβασης της θερμοκρασίας της μικτής ζώνης (βλέπε σφάλμα 77).	20 ÷ 80 (°C)	45 (°C)	Ναι	
4. Υστέρηση	Εάν η διαφορά θερμοκρασίας μεταξύ του σημείου ρύθμισης θέρμανσης της μικτής ζώνης και της θερμοκρασίας που μετράται από τον αισθητήρα ροής χαμηλής θερμοκρασίας είναι μικρότερη από την τιμή υστέρησης, η βαλβίδα ανάμιξης δεν ενεργοποιείται. Εάν η υστέρηση είναι μεγαλύτερη, η βαλβίδα ανάμιξης ενεργοποιείται σύμφωνα με τον αλγόριθμο ελέγχου.	1 ÷ 10 (°C)	1 (°C)	Ναι	
5. Χρόνος βρόχου	Χρόνος κύκλου ελέγχου του αλγορίθμου ελέγχου της βαλβίδας ανάμιξης. Υψηλότερες τιμές καθιστούν την απόκριση του αλγορίθμου ελέγχου πιο αργή (η βαλβίδα ανάμιξης ενεργοποιείται λιγότερο συχνά) και αντίστροφα η βαλβίδα ανάμιξης ενεργοποιείται πιο συχνά.	1 ÷ 60 (s)	15 (s)	Ναι	
6. παράγοντας K	Συντελεστής κέρδους για τον έλεγχο της βαλβίδας ανάμιξης: ο χρόνος κατά τη διάρκεια του οποίου ενεργοποιείται η βαλβίδα ανάμιξης δίνεται από την τιμή της διαφοράς μεταξύ του σημείου ρύθμισης θέρμανσης της μικτής ζώνης και της θερμοκρασίας που μετράται από τον αισθητήρα ροής χαμηλής θερμοκρασίας, πολλαπλασιασμένη με "παράγοντας K".	1 ÷ 30	1	Ναι	

*1 = Βαλβίδα ανάμιξης που χρησιμοποιείται στη ζώνη 1 / 2 = Βαλβίδα ανάμιξης που χρησιμοποιείται στη ζώνη 2

ΜΕΝΟΥ ΤΕΧΝΙΚΟΥ/ΥΔΡΑΥΛΙΚΕΣ ΡΥΘΜΙΣΕΙΣ/ΤΥΠΟΣ ΑΙΤΗΜΑΤΟΣ ΚΕΝΤΡΙΚΗΣ ΘΕΡΜΑΝΣΗΣ

Ένδειξη μενού	Περιγραφή	Εύρος	Προεπιλογή	Επαναφορά ρυθμίσεων	Τιμή εξατομικευμένη
Θερμοστάτης δωματίου Εξωτερικής Θερμοκρασίας Ελέγχου	Επιτρέπουν την επιλογή διαφορετικών απαιτήσεων θέρμανσης ανάλογα με τον τύπο της εγκατάστασης: Βλέπε διαγράμματα στις παραγράφους 1.16, 1.26.	Θερμοστάτης δωματίου Εξωτερικής Θερμοκρασίας Ελέγχου Σημείο ρύθμισης θερμοστάτη δωματίου Μόνο Εξωτερική Θερμοκρασία Ελέγχου Σταθερό σημείο ρύθμισης 0-10 V Έλεγχος ισχύος 0-10 V Έλεγχος θερμοκρασίας.	Σημείο ρύθμισης θερμοστάτη δωματίου	Ναι	
Σημείο ρύθμισης θερμοστάτη δωματίου					
Μόνο Εξωτερική Θερμοκρασία Ελέγχου					
Σταθερό σημείο ρύθμισης					
0-10 V Έλεγχος ισχύος					
0-10 V Έλεγχος θερμοκρασίας					

ΜΕΝΟΥ ΤΕΧΝΙΚΟΥ/ΥΔΡΑΥΛΙΚΕΣ ΡΥΘΜΙΣΕΙΣ/ΤΥΠΟΣ ΑΙΤΗΜΑΤΟΣ ΖΕΣΤΟΥ ΝΕΡΟΥ ΟΙΚΙΑΚΗΣ ΧΡΗΣΗΣ

Ένδειξη μενού	Περιγραφή	Εύρος	Προεπιλογή	Επαναφορά ρυθμίσεων	Τιμή εξατομικευμένη
Θερμοστάτης	Σας επιτρέπει να επιλέξετε τον τύπο αίτησης για το Ζεστό Νερό Οικιακής Χρήσης.	Θερμοστάτης ÷ Αισθητήρας	Θερμοστάτης	Ναι	
Αισθητήρας					

ΜΕΝΟΥ ΤΕΧΝΙΚΟΥ/ΥΔΡΑΥΛΙΚΕΣ ΡΥΘΜΙΣΕΙΣ/ΠΑΡΑΛΛΗΛΗ ΛΕΙΤΟΥΡΓΙΑ

Ένδειξη μενού	Περιγραφή	Εύρος	Προεπιλογή	Επαναφορά ρυθμίσεων	Τιμή εξατομικευμένη
Απενεργοποίηση	Η παράλληλη λειτουργία επιτρέπει την ταυτόχρονη ικανοποίηση των "Κεντρικής θέρμανσης Ζήτηση" και "Ζήτηση Ζεστού Νερού Οικιακής Χρήσης". Αυτή η λειτουργία απαιτεί κατάλληλη υδραυλική διαμόρφωση.	Απενεργοποίηση ÷ Ενεργοποιήθηκε	Απενεργοποίηση	Ναι	
Ενεργοποιήθηκε					

ΕΓΚΑΤΑΣΤΑΤΗΣ

ΧΡΗΣΤΗΣ

ΣΥΝΤΗΡΗΤΗΣ

ΤΕΧΝΙΚΑ ΣΤΟΙΧΕΙΑ

ΜΕΝΟΥ ΤΕΧΝΙΚΟΥ/ΥΔΡΑΥΛΙΚΕΣ ΡΥΘΜΙΣΕΙΣ/ΒΑΛΒΙΔΑ 3 ΚΑΤΕΥΘΥΝΣΕΩΝ

Ένδειξη μενού	Περιγραφή	Εύρος	Προεπιλογή	Επαναφορά ρυθμίσεων	Τιμή εξατομικευμένη	
1.	Επιλογή βαλβίδας 3 κατευθύνσεων	Μηχανοκίνητο (Μηχανοκίνητη βαλβίδα εκτροπής) επιστροφής ελατηρίου (Βαλβίδα εκτροπής με επιστροφή ελατηρίου) Βλέπε διαγράμματα στις παραγράφους 1.16, 1.26.	Μηχανοκίνητο ÷ επιστροφής ελατηρίου	Μηχανοκίνητο	Ναι	
2.	Χρόνος διαδρομής	Καθορίζει το χρόνο κατά τον οποίο η "ηλεκτρική" βαλβίδα ενεργοποιείται για να αλλάξει θέση από το κύκλωμα ζεστού νερού χρήσης στο κύκλωμα θέρμανσης και αντίστροφα.	1 ÷ 255 (s)	12 (s)	Ναι	
3.	Προεπιλεγμένη θέση	Επιλέγει τη θέση της βαλβίδας σε ηρεμία: Κεντρική θέρμανση Ζεστό Νερό Οικιακής Χρήσης	Κεντρική θέρμανση ÷ Ζεστό Νερό Οικιακής Χρήσης	Κεντρική θέρμανση	Ναι	

ΜΕΝΟΥ ΤΕΧΝΙΚΟΥ/ΡΥΘΜΙΣΕΙΣ ΚΕΝΤΡΙΚΗΣ ΘΕΡΜΑΝΣΗΣ

1.	Σετ ισχύος
2.	Θερμοκρασίες
3.	Υπερθέρμανση
4.	Εξωτερική θερμοκρασία
5.	Ρύθμιση των χρόνων

ΜΕΝΟΥ ΤΕΧΝΙΚΟΥ/ΡΥΘΜΙΣΕΙΣ ΚΕΝΤΡΙΚΗΣ ΘΕΡΜΑΝΣΗΣ/ΣΕΤ ΙΣΧΥΟΣ

Ένδειξη μενού	Περιγραφή	Εύρος	Προεπιλογή	Επαναφορά ρυθμίσεων	Προσαρμοσμένη τιμή	
1.	Μέγιστη ισχύς	Ρυθμίζει το ποσοστό του λέβητα "Μέγιστη ισχύς" σε λειτουργία θέρμανσης	Ελάχιστη ισχύς ÷ 100 (%)	100 (%)	Ναι	
2.	Ελάχιστη ισχύς	Ρυθμίζει το ποσοστό του λέβητα "Ελάχιστη ισχύς" σε λειτουργία θέρμανσης	0 ÷ Μέγιστη ισχύς (%)	0 (%)	Ναι	

ΜΕΝΟΥ ΤΕΧΝΙΚΟΥ/ΡΥΘΜΙΣΕΙΣ ΚΕΝΤΡΙΚΗΣ ΘΕΡΜΑΝΣΗΣ/ΘΕΡΜΟΚΡΑΣΙΕΣ

Ένδειξη μενού	Περιγραφή	Εύρος	Προεπιλογή	Επαναφορά ρυθμίσεων	Προσαρμοσμένη τιμή	
1.	Κεντρική θέρμανση Ζώνης 1 μέγιστο σημείο ρύθμισης	Ρυθμίστε το "Κεντρική θέρμανση Ζώνης 1 μέγιστο σημείο ρύθμισης".	15 ÷ 90 (°C)	85 (°C)	Ναι	
2.	Κεντρική θέρμανση Ζώνης 1 ελάχιστο σημείο ρύθμισης	Ορίστε το "Κεντρική θέρμανση Ζώνης 1 ελάχιστο σημείο ρύθμισης".	15 ÷ Κεντρική θέρμανση Ζώνης 1 μέγιστο σημείο ρύθμισης (°C)	20 (°C)	Ναι	
3.	Σημείο ρύθμισης Κεντρική θέρμανση Ζώνης 1	Ρυθμίστε το "Σημείο ρύθμισης Κεντρική θέρμανση Ζώνης 1" (μπορεί επίσης να ρυθμιστεί από τον χρήστη). Σημειώστε ότι η παράμετρος αυτή μπορεί να αλλάξει την παράμετρο "Κεντρική θέρμανση Ζώνης 1 σημείο ρύθμισης διακοπών".	Κεντρική θέρμανση Ζώνης 1 ελάχιστο σημείο ρύθμισης ÷ Κεντρική θέρμανση Ζώνης 1 μέγιστο σημείο ρύθμισης (°C)	85 (°C)	Ναι	
4.	Κεντρική θέρμανση Ζώνης 2 μέγιστο σημείο ρύθμισης	Ορίστε το "Κεντρική θέρμανση Ζώνης 2 μέγιστο σημείο ρύθμισης".	15 ÷ 90 (°C)	40 (°C)	Ναι	
5.	Ελάχιστο σημείο ρύθμισης Κεντρικής θέρμανση Ζώνης 2	Ορίστε το "Ελάχιστο σημείο ρύθμισης Κεντρικής θέρμανση Ζώνης 2".	15 ÷ Κεντρική θέρμανση Ζώνης 2 μέγιστο σημείο ρύθμισης (°C)	20 (°C)	Ναι	
6.	Σημείο ρύθμισης Κεντρική θέρμανση Ζώνης 2	Ρυθμίστε το "Σημείο ρύθμισης Κεντρική θέρμανση Ζώνης 2" (μπορεί επίσης να ρυθμιστεί από τον χρήστη). Σημειώστε ότι η παράμετρος αυτή μπορεί να αλλάξει την παράμετρο "Κεντρική θέρμανση Ζώνης 2 σημείο ρύθμισης διακοπών".	Ελάχιστο σημείο ρύθμισης Κεντρικής θέρμανση Ζώνης 2 ÷ Κεντρική θέρμανση Ζώνης 2 μέγιστο σημείο ρύθμισης (°C)	35 (°C)	Ναι	
7.	Υστέρηση σημείου ρύθμισης Κεντρικής θέρμανσης	Ρυθμίζει την υστέρηση του σημείου ρύθμισης θέρμανσης (ενιαία και για τις δύο ζώνες).	2 ÷ 10 (°C)	5 (°C)	Ναι	

ΕΓΚΑΤΑΣΤΑΤΗΣ

ΧΡΗΣΤΗΣ

ΣΥΝΤΗΡΗΤΗΣ

ΤΕΧΝΙΚΑ ΣΤΟΙΧΕΙΑ

ΜΕΝΟΥ ΤΕΧΝΙΚΟΎ/ΡΥΘΜΙΣΕΙΣ ΚΕΝΤΡΙΚΗΣ ΘΕΡΜΑΝΣΗΣ/ΘΕΡΜΟΚΡΑΣΙΕΣ

Ένδειξη μενού	Περιγραφή	Εύρος	Προεπιλογή	Επαναφορά ρυθμίσεων	Προσαρμοσμένη τιμή
8. Μείωση τιμής ρύθμισης ECO Κεντρική θέρμανση Ζώνης 1	Ορίζει τη θερμοκρασία που θα αφαιρείται από το πραγματικό σημείο ρύθμισης θέρμανσης Ζώνη 1 όταν ενεργοποιείται η λειτουργία "ECO". Εάν η παράμετρος "Τύπος αιτήματος κεντρικής θέρμανσης έχει οριστεί σε "Μόνο Εξωτερική Θερμοκρασία Ελέγχου", καθορίζει το επίπεδο μείωσης του σημείου ρύθμισης για τη ζώνη θέρμανσης 1, εάν ο θερμοστάτης χώρου είναι κλειστός (μπορεί επίσης να οριστεί από τον χρήστη).	0 ÷ 50 (°C)	30 (°C)	Nat	
9. Μείωση τιμής ρύθμισης ECO Κεντρική θέρμανση Ζώνης 2	Ορίζει τη θερμοκρασία που θα αφαιρείται από το πραγματικό σημείο ρύθμισης θέρμανσης Ζώνη 2 όταν ενεργοποιείται η λειτουργία "ECO". Εάν η παράμετρος "Τύπος αιτήματος κεντρικής θέρμανσης έχει οριστεί σε "Μόνο Εξωτερική Θερμοκρασία Ελέγχου", καθορίζει το επίπεδο μείωσης του σημείου ρύθμισης ελέγχου για τη ζώνη θέρμανσης 2, εάν ο θερμοστάτης χώρου είναι κλειστός (μπορεί επίσης να οριστεί από τον χρήστη).	0 ÷ 50 (°C)	5 (°C)	Nat	
10. ECO υστέρηση τερματισμού λειτουργίας Κεντρικής θέρμανση Ζώνης 1*	Εάν έχει οριστεί διαφορετική τιμή από 0 και όταν είναι ενεργή η λειτουργία "ECO", η ζήτηση θέρμανσης αναστέλλεται όταν το υπολογισμένο σημείο ρύθμισης είναι χαμηλότερο από τη θερμοκρασία που έχει οριστεί στην παράμετρο "Σημείο ρύθμισης Κεντρική θέρμανση Ζώνης 1". Το αίτημα ξεκλειδώνεται εάν το υπολογισμένο σημείο ρύθμισης είναι μεγαλύτερο από τη θερμοκρασία που δίνεται από το άθροισμα της παραμέτρου "Σημείο ρύθμισης Κεντρική θέρμανση Ζώνης 1" + ECO υστέρηση τερματισμού λειτουργίας Κεντρικής θέρμανση Ζώνης 1. Αυτή η παράμετρος έχει επίσης αποτέλεσμα εάν η λειτουργία ενεργοποιηθεί ECO μέσω του κουμπιού "ECO" ή μέσω του ωριαίου προγραμματισμού.	0 ÷ 20 (°C)	0 (°C)	Nat	

* Προσοχή κατά τη χρήση αυτών των παραμέτρων σε συνδυασμό με τις παραμέτρους "Μείωση τιμής ρύθμισης ECO Κεντρική θέρμανση Ζώνης 1", "Μείωση τιμής ρύθμισης ECO Κεντρική θέρμανση Ζώνης 2" αυτού του μενού και "Μετατόπιση ζώνης 1", "Μετατόπιση ζώνης 2" του μενού "Εξωτερική θερμοκρασία", καθώς μπορεί να αναστείλει την αίτηση θέρμανσης με μη προβλεπόμενο τρόπο.

ΜΕΝΟΥ ΤΕΧΝΙΚΟΥ/ΡΥΘΜΙΣΕΙΣ ΚΕΝΤΡΙΚΗΣ ΘΕΡΜΑΝΣΗΣ/ΘΕΡΜΟΚΡΑΣΙΕΣ

Ένδειξη μενού	Περιγραφή	Εύρος	Προεπιλογή	Επαναφορά ρυθμίσεων	Προσαρμοσμένη τιμή
11.	ECO υστέρηση τερματισμού λειτουργίας Κεντρικής θέρμανση Ζώνης 2*	0 ÷ 20 (°C)	0 (°C)	Ναι	
12.	Σταθερή μείωση σημείου ρύθμισης Κεντρική θέρμανση Ζώνης 1	0 ÷ 80 (°C)	0 (°C)	Ναι	
13.	Σταθερή μείωση σημείου ρύθμισης Κεντρική θέρμανση Ζώνης 2	0 ÷ 80 (°C)	0 (°C)	Ναι	

* Προσοχή κατά τη χρήση αυτών των παραμέτρων σε συνδυασμό με τις παραμέτρους "Μείωση τιμής ρύθμισης ECO Κεντρική θέρμανση Ζώνης 1", "Μείωση τιμής ρύθμισης ECO Κεντρική θέρμανση Ζώνης 2" αυτού του μενού και "Μετατόπιση ζώνης 1", "Μετατόπιση ζώνης 2" του μενού "Εξωτερική θερμοκρασία", καθώς μπορεί να αναστείλει την αίτηση θέρμανσης με μη προβλεπόμενο τρόπο.

ΕΓΚΑΤΑΣΤΑΤΗΣ

ΧΡΗΣΤΗΣ

ΣΥΝΤΗΡΗΤΗΣ

ΤΕΧΝΙΚΑ ΣΤΟΙΧΕΙΑ

ΜΕΝΟΥ ΤΕΧΝΙΚΟΥ/ΡΥΘΜΙΣΕΙΣ ΚΕΝΤΡΙΚΗΣ ΘΕΡΜΑΝΣΗΣ/ΥΠΕΡΘΕΡΜΑΝΣΗ

Ένδειξη μενού	Περιγραφή	Εύρος	Προεπιλογή	Επαναφορά ρυθμίσεων	Προσαρμοσμένη τιμή
1.	Χρονοδιακόπτης υπερθέρμανσης*	0 ÷ 10 (min)	2 (min)	Ναι	
2.	Ηυστέρηση υπερθέρμανσης προσθέτει*	0 ÷ 30 (°C)	5 (°C)	Ναι	

* 0 = OFF

ΜΕΝΟΥ ΤΕΧΝΙΚΟΥ/ΡΥΘΜΙΣΕΙΣ ΚΕΝΤΡΙΚΗΣ ΘΕΡΜΑΝΣΗΣ/ΕΞΩΤΕΡΙΚΗ ΘΕΡΜΟΚΡΑΣΙΑ

Ένδειξη μενού	Περιγραφή	Εύρος	Προεπιλογή	Επαναφορά ρυθμίσεων	Προσαρμοσμένη τιμή
1.	Εξωτερική θερμοκρασία για μέγιστη Κεντρική θέρμανση	-34 ÷ (-10) (°C)	-10 (°C)	Ναι	
2.	Εξωτερική θερμοκρασία για min Κεντρική θέρμανση	15 ÷ 25 (°C)	18 (°C)	Ναι	
3.	Εξωτερική θερμοκρασία για Κεντρική θέρμανση off	7 ÷ 25 (°C)	OFF (°C)	Ναι	
4.	Μετατόπιση ζώνης 1	-15 ÷ 15 (°C)	0 (°C)	Ναι	
5.	Μετατόπιση ζώνης 2	-15 ÷ 15 (°C)	0 (°C)	Ναι	
6.	Πίνακας Ζώνης 1	-	-	-	-
7.	καμπύλης Ζώνης 1	-	-	-	-
8.	Πίνακας Ζώνης 2	-	-	-	-
9.	καμπύλης Ζώνης 2	-	-	-	-

Για λειτουργία OTC, η παράμετρος "Τύπος αιτήματος κεντρικής θέρμανσης" πρέπει να οριστεί ως "Θερμοστάτης δωματίου Εξωτερικής Θερμοκρασίας Ελέγχου" ή "Μόνο Εξωτερική Θερμοκρασία Ελέγχου".

ΜΕΝΟΥ ΤΕΧΝΙΚΟΥ/ΡΥΘΜΙΣΕΙΣ ΚΕΝΤΡΙΚΗΣ ΘΕΡΜΑΝΣΗΣ/ΡΥΘΜΙΣΗ ΤΩΝ ΧΡΟΝΩΝ						
Ένδειξη μενού		Περιγραφή	Εύρος	Προεπιλογή	Επαναφορά ρυθμίσεων	Προσαρμοσμένη τιμή
1.	Χρόνος μετά την αντλία	Ρύθμιση του χρόνου καθυστέρησης της αντλίας θέρμανσης	0 ÷ 20 (min)	3 (min)	Ναι	
2.	Αντικυκλικό χρονόμετρο	Ρύθμιση του χρονοδιακόπτη αντι-κύκλωσης (ελάχιστος χρόνος μεταξύ της απενεργοποίησης του λέβητα και της επόμενης ενεργοποίησης)	0 ÷ 15 (min)	3 (min)	Ναι	
3.	Ράμπα θέρμανσης	Η έξοδος του λέβητα ρυθμίζεται έτσι ώστε η θερμοκρασία που διαβάζεται από τον αισθητήρα ροής να αυξάνεται σύμφωνα με τη ρύθμιση της παραμέτρου (0 = η έξοδος αυξάνεται με τη μέγιστη επιτρεπόμενη ταχύτητα του συστήματος).	0 ÷ 60 (°C/min)	4 (°C/min)	Ναι	
4.	Ελάχιστος χρόνος	Χρόνος κατά τον οποίο ο καυστήρας παραμένει στην ελάχιστη ισχύ για τον καθορισμένο χρόνο.	0 ÷ 10 (min)	0 (min)	Ναι	

ΕΓΚΑΤΑΣΤΑΤΗΣ

ΜΕΝΟΥ ΤΕΧΝΙΚΟΥ/ΡΥΘΜΙΣΕΙΣ ΖΕΣΤΟΥ ΝΕΡΟΥ ΟΙΚΙΑΚΗΣ ΧΡΗΣΗΣ	
1.	Σετ ισχύος
2.	Θερμοκρασίες
3.	Ρύθμιση των χρόνων
4.	Αντιλεγιονέλλα*

*Όταν το "ΥΔΡΑΥΛΙΚΕΣ ΡΥΘΜΙΣΕΙΣ/Τύπος αιτήματος Ζεστού Νερού Οικιακής Χρήσης" έχει οριστεί σε "Θερμοστάτης", η καταχώριση "Αντιλεγιονέλλα" δεν θα υπάρχει

ΧΡΗΣΤΗΣ

ΜΕΝΟΥ ΤΕΧΝΙΚΟΥ/ΡΥΘΜΙΣΕΙΣ ΖΕΣΤΟΥ ΝΕΡΟΥ ΟΙΚΙΑΚΗΣ ΧΡΗΣΗΣ/ΣΕΤ ΙΣΧΥΟΣ						
Ένδειξη μενού		Περιγραφή	Εύρος	Προεπιλογή	Επαναφορά ρυθμίσεων	Προσαρμοσμένη τιμή
1.	Μέγιστη ισχύς	Ρυθμίζει το ποσοστό της μέγιστης ισχύος του λέβητα στη λειτουργία "Ζεστό Νερό Οικιακής Χρήσης".	Ελάχιστη ισχύς ÷ 100 (%)	50 (%)	Ναι	
2.	Ελάχιστη ισχύς	Ρυθμίζει το ελάχιστο ποσοστό ισχύος του λέβητα στη λειτουργία "Ζεστό Νερό Οικιακής Χρήσης".	0 ÷ Μέγιστη ισχύς (%)	0 (%)	Ναι	

ΣΥΝΤΗΡΗΤΗΣ

ΤΕΧΝΙΚΑ ΣΤΟΙΧΕΙΑ

Όταν το Μενού τεχνικού/ΥΔΡΑΥΛΙΚΕΣ ΡΥΘΜΙΣΕΙΣ/Τύπος αιτήματος Ζεστού Νερού Οικιακής Χρήσης έχει οριστεί στο Θερμοστάτης, ο παρακάτω πίνακας θα έχει την εξής μορφή:

ΜΕΝΟΥ ΤΕΧΝΙΚΟΥ/ΡΥΘΜΙΣΕΙΣ ΖΕΣΤΟΥ ΝΕΡΟΥ ΟΙΚΙΑΚΗΣ ΧΡΗΣΗΣ/ΘΕΡΜΟΚΡΑΣΙΕΣ						
Ένδειξη μενού		Περιγραφή	Εύρος	Προεπιλογή	Επαναφορά ρυθμίσεων	Προσαρμοσμένη τιμή
1.	Σημείο ρύθμισης θερμοκρασίας αποθήκευσης	Ρυθμίζει τη θερμοκρασία ροής κατά τη λειτουργία "Ζεστο οικιακο νερο".	35 ÷ 87 (°C)	80 (°C)	Ναι	

Όταν το Μενού τεχνικού/ΥΔΡΑΥΛΙΚΕΣ ΡΥΘΜΙΣΕΙΣ/Τύπος αιτήματος Ζεστού Νερού Οικιακής Χρήσης έχει οριστεί στο Αισθητήρας, ο παρακάτω πίνακας θα έχει την εξής μορφή:

ΜΕΝΟΥ ΤΕΧΝΙΚΟΥ/ΡΥΘΜΙΣΕΙΣ ΖΕΣΤΟΥ ΝΕΡΟΥ ΟΙΚΙΑΚΗΣ ΧΡΗΣΗΣ/ΘΕΡΜΟΚΡΑΣΙΕΣ						
Ένδειξη μενού		Περιγραφή	Εύρος	Προεπιλογή	Επαναφορά ρυθμίσεων	Προσαρμοσμένη τιμή
1.	Μέγιστο σημείο ρύθμισης Ζεστού Νερού Οικιακής Χρήσης	Ρυθμίστε την "Μέγιστο σημείο ρύθμισης Ζεστού Νερού Οικιακής Χρήσης". Αν ρυθμιστεί χαμηλότερα από την "Σημείο ρύθμισης Ζεστού Νερού Οικιακής Χρήσης", η παράμετρος αυτή θα προσαρμοστεί στη νέα τιμή και θα παραμείνει εκεί ακόμη και αν αυξηθεί η παράμετρος "Μέγιστο σημείο ρύθμισης Ζεστού Νερού Οικιακής Χρήσης".	40 ÷ 87 (°C)	65 (°C)	Ναι	
2.	Σημείο ρύθμισης Ζεστού Νερού Οικιακής Χρήσης	Ορίστε το "Σημείο ρύθμισης Ζεστού Νερού Οικιακής Χρήσης" (το οποίο μπορεί επίσης να οριστεί από τον χρήστη).	20 ÷ Μέγιστο σημείο ρύθμισης Ζεστού Νερού Οικιακής Χρήσης (°C)	65 (°C)	Ναι	
3.	Υστέρηση σημείου ρύθμισης Ζεστού Νερού Οικιακής Χρήσης	Ρύθμιση "Υστέρηση" για "Σημείο ρύθμισης Ζεστού Νερού Οικιακής Χρήσης".	0 ÷ 10 (°C)	5 (°C)	Ναι	
4.	Μετατόπιση αποθήκευσης Ζεστού Νερού Οικιακής Χρήσης	Αυτή η τιμή που προστίθεται στο "Σημείο ρύθμισης Ζεστού Νερού Οικιακής Χρήσης" καθορίζει το σημείο ρύθμισης ροής κατά τη λειτουργία "Ζεστο οικιακο νερο".	0 ÷ 30 (°C)	15 (°C)	Ναι	
5.	Μείωση τιμής ρύθμισης ECO	Καθορίζει τη θερμοκρασία που πρόκειται να αφαιρεθεί από το Σημείο ρύθμισης Ζεστού Νερού Οικιακής Χρήσης όταν ενεργοποιείται η λειτουργία "ECO".	0 ÷ 50 (°C)	20 (°C)	Ναι	

ΜΕΝΟΥ ΤΕΧΝΙΚΟΥ/ΡΥΘΜΙΣΕΙΣ ΖΕΣΤΟΥ ΝΕΡΟΥ ΟΙΚΙΑΚΗΣ ΧΡΗΣΗΣ/ΡΥΘΜΙΣΗΤΩΝ ΧΡΟΝΩΝ						
Ένδειξη μενού		Περιγραφή	Εύρος	Προεπιλογή	Επαναφορά ρυθμίσεων	Προσαρμοσμένη τιμή
1.	Χρόνος μετά την αντλία	Ορίστε το χρόνο "Μετααντλία Ζεστού Νερού Οικιακής Χρήσης" σε δευτερόλεπτα.	0 ÷ 59 (s)	0 (s)	Ναι	
2.	Χρόνος μετά την αντλία	Ρυθμίστε το χρόνο για το "Μετααντλία Ζεστού Νερού Οικιακής Χρήσης" σε λεπτά.	0 ÷ 30 (min)	1 (min)	Ναι	
3.	Χρονοδιακόπτης υπερθέρμανσης	Κάθε φορά που ενεργοποιείται ο καυστήρας και κατά τη διάρκεια του χρόνου που ορίζεται από την παράμετρο "Χρονοδιακόπτης υπερθέρμανσης", ο καυστήρας απενεργοποιείται στο σημείο ρύθμισης της ροής αυξημένο κατά 4°C.	0 ÷ 255 (s)	60 (s)	Ναι	

ΕΓΚΑΤΑΣΤΑΤΗΣ

Όταν το Μενού τεχνικού/ΥΔΡΑΥΛΙΚΕΣ ΡΥΘΜΙΣΕΙΣ/Τύπος αιτήματος Ζεστού Νερού Οικιακής Χρήσης έχει οριστεί στο Αισθητήρας, ο παρακάτω πίνακας θα έχει την εξής μορφή:

ΜΕΝΟΥ ΤΕΧΝΙΚΟΥ/ΡΥΘΜΙΣΕΙΣ ΖΕΣΤΟΥ ΝΕΡΟΥ ΟΙΚΙΑΚΗΣ ΧΡΗΣΗΣ/ΑΝΤΙΛΕΓΙΟΝΕΛΛΑ						
Ένδειξη μενού		Περιγραφή	Εύρος	Προεπιλογή	Επαναφορά ρυθμίσεων	Προσαρμοσμένη τιμή
1.	Λειτουργία*	Ενεργοποιεί ή απενεργοποιεί τη λειτουργία (ON/OFF).	Απενεργοποίηση ÷ Ενεργοποίηση	Απενεργοποίηση	Ναι	
2.	Σημείο ρύθμισης*	Καθορίζει το σημείο ρύθμισης "Ζεστό Νερό Οικιακής Χρήσης" (ανιχνευτής ζεστού νερού χρήσης) κατά τη διάρκεια της λειτουργίας κατά της λεγεωνέλλας.	60 ÷ 87 (°C)	60 (°C)	Ναι	
3.	Διάρκεια*	Καθορίζει τον μέγιστο χρόνο της λειτουργίας πρόληψης κατά της λεγεωνέλλας.	15 ÷ 255 (min)	15 (min)	Ναι	
4.	Περίοδος**	Καθορίζει την περίοδο επανάληψης της λειτουργίας "Αντιλεγιονέλλα".	24 ÷ 168 (h)	168 (h)	Ναι	
5.	Ημέρα της εβδομάδας***	Καθορίζει την ημέρα της εβδομάδας κατά την οποία θα ενεργοποιείται η λειτουργία "Αντιλεγιονέλλα".	Δευτέρα ÷ Κυριακή	Κυριακή	Ναι	
6.	Ώρα της ημέρας***	Καθορίζει την ώρα της ημέρας κατά την οποία θα ενεργοποιείται η λειτουργία "Αντιλεγιονέλλα".	0 ÷ 23 (h)	2 (h)	Ναι	
7.	Χειροκίνητη δύναμη****	Για λεπτομέρειες, βλέπε Παρ. 1.62.	-	-	Ναι	

* Αυτή η παράμετρος χρησιμοποιείται ανεξάρτητα από το αν ο προγραμματισμός χρόνου είναι ενεργός ή όχι.

** Αυτή η παράμετρος χρησιμοποιείται όταν δεν έχει οριστεί ωριαίος/ημερήσιος προγραμματισμός

*** Αυτή η παράμετρος χρησιμοποιείται όταν έχει οριστεί ωριαίος/ημερήσιος προγραμματισμός.

**** Αυτή η παράμετρος εμφανίζεται μόνο εάν η παράμετρος "Λειτουργία" είναι ενεργοποιημένη και το ζεστό νερό οικιακής χρήσης δεν έχει απενεργοποιηθεί μέσω του κουμπιού MODE (βλέπε παράγραφο Πίνακας ελέγχου).

ΧΡΗΣΤΗΣ

ΣΥΝΤΗΡΗΤΗΣ

ΤΕΧΝΙΚΑ ΣΤΟΙΧΕΙΑ

ΜΕΝΟΥ ΤΕΧΝΙΚΟΥ/ΡΥΘΜΙΣΕΙΣ ΣΥΣΤΗΜΑΤΟΣ

1.	Παράμετροι ανεμιστήρα
2.	Παράμετροι αντλίας
3.	Παράμετροι Delta T
4.	Προστασία από πάγο λέβητα
5.	Πρόσθετες προστασίες αντιψυκτικού
6.	Μειωμένη κλίση
7.	Ρυθμίσεις διεπαφής χρήστη
8.	Ρυθμίσεις κατά της υγρασίας
9.	Παράμετροι Modbus
10.	Συντήρηση

Victrix Pro V2 100 EU

ΜΕΝΟΥ ΤΕΧΝΙΚΟΥ/ΡΥΘΜΙΣΕΙΣ ΣΥΣΤΗΜΑΤΟΣ/ΠΑΡΑΜΕΤΡΟΙ ΑΝΕΜΙΣΤΗΡΑ

Ένδειξη μενού	Περιγραφή	Εύρος	Προεπιλογή Συσκευή	Επαναφορά ρυθμίσεων	Προσαρμοσμένη τιμή
1. Ταχύτητα ανάφλεξης*	Ρυθμίζει την ταχύτητα που χρησιμοποιείται κατά την ανάφλεξη του καυστήρα.	750-6750 (rpm)	Βλέπε πίνακα παρ. "4.2 Παράμετροι καύσης".	Αρ	
2. Μέγιστη ταχύτητα**	Καθορίζει τη μέγιστη ταχύτητα του ανεμιστήρα και συνεπώς τη μέγιστη ισχύ λειτουργίας της συσκευής. Εάν θέλετε να μεταβάλλετε την απόδοση θέρμανσης και ζεστού νερού χρήσης της συσκευής, χρησιμοποιήστε την παράμετρο "Μέγιστη ισχύς".	Ελάχιστη ταχύτητα ÷ 12750 (rpm)	Βλέπε πίνακα παρ. "4.1 Μεταβλητή θερμική ισχύς".	Αρ	
3. Ελάχιστη ταχύτητα***	Καθορίζει την ελάχιστη ταχύτητα του ανεμιστήρα και συνεπώς την ελάχιστη ισχύ λειτουργίας της συσκευής.	300 ÷ Μέγιστη ταχύτητα (rpm)	Βλέπε πίνακα παρ. "4.1 Μεταβλητή θερμική ισχύς".	Αρ	
4. Ταχύτητα μετά την εκκένωση	Καθορίζει την ταχύτητα του ανεμιστήρα στη φάση μετά τον καθαρισμό	0-12750 (rpm)	Βλέπε πίνακα παρ. "4.2 Παράμετροι καύσης".	Αρ	

* Αυτή η παράμετρος μπορεί να αποθηκευτεί σε τιμή μεγαλύτερη από "Μέγιστη ταχύτητα" και μικρότερη από "Ελάχιστη ταχύτητα", αλλά λειτουργικά θα περιορίζεται από αυτές τις δύο παραμέτρους.

** Κατά την αλλαγή της τιμής, είναι δυνατόν να υπερβείτε το όριο που έχει οριστεί από την παράμετρο "Ελάχιστη ταχύτητα", αλλά κατά την επιβεβαίωση διατηρείται η προηγούμενος αποθηκευμένη τιμή.

*** Κατά την αλλαγή της τιμής, μπορεί να ξεπεραστεί το όριο που έχει οριστεί από την παράμετρο "Μέγιστη ταχύτητα", αλλά κατά την επιβεβαίωση διατηρείται η προηγούμενος αποθηκευμένη τιμή.

ΜΕΝΟΥ ΤΕΧΝΙΚΟΥ/ΡΥΘΜΙΣΕΙΣ ΣΥΣΤΗΜΑΤΟΣ/ΠΑΡΑΜΕΤΡΟΙ ΑΝΕΜΙΣΤΗΡΑ						
Ένδειξη μενού		Περιγραφή	Εύρος	Προεπιλογή	Επαναφορά ρυθμίσεων	Προσαρμοσμένη τιμή
1.	Ταχύτητα ανάφλεξης*	Ρυθμίζει την ταχύτητα που χρησιμοποιείται κατά την ανάφλεξη του καυστήρα.	750-6750 (rpm)	Βλέπε πίνακα παρ. "4.2 Παράμετροι καύσης".	Αρ	
2.	Μέγιστη ταχύτητα**	Καθορίζει τη μέγιστη ταχύτητα του ανεμιστήρα και συνεπώς τη μέγιστη ισχύ λειτουργίας της συσκευής. Εάν θέλετε να μεταβάλλετε την απόδοση θέρμανσης και ζεστού νερού χρήσης της συσκευής, χρησιμοποιήστε την παράμετρο "Μέγιστη ισχύς".	Ελάχιστη ταχύτητα ÷ 12750 (rpm)	Βλέπε πίνακα παρ. "4.1 Μεταβλητή θερμική ισχύς".	Αρ	
3.	Ελάχιστη ταχύτητα***	Καθορίζει την ελάχιστη ταχύτητα του ανεμιστήρα και συνεπώς την ελάχιστη ισχύ λειτουργίας της συσκευής.	300 ÷ Μέγιστη ταχύτητα (rpm)	Βλέπε πίνακα παρ. "4.1 Μεταβλητή θερμική ισχύς".	Αρ	
4.	Ταχύτητα μετά την εκκένωση	Καθορίζει την ταχύτητα του ανεμιστήρα στη φάση μετά τον καθαρισμό	0-12750 (rpm)	Βλέπε πίνακα παρ. "4.2 Παράμετροι καύσης".	Αρ	
* Αυτή η παράμετρος μπορεί να αποθηκευτεί σε τιμή μεγαλύτερη από "Μέγιστη ταχύτητα" και μικρότερη από "Ελάχιστη ταχύτητα", αλλά λειτουργικά θα περιορίζεται από αυτές τις δύο παραμέτρους.						
** Κατά την αλλαγή της τιμής, είναι δυνατόν να υπερβείτε το όριο που έχει οριστεί από την παράμετρο "Ελάχιστη ταχύτητα", αλλά κατά την επιβεβαίωση διατηρείται η προηγούμενος αποθηκευμένη τιμή.						
*** Κατά την αλλαγή της τιμής, μπορεί να ξεπεραστεί το όριο που έχει οριστεί από την παράμετρο "Μέγιστη ταχύτητα", αλλά κατά την επιβεβαίωση διατηρείται η προηγούμενος αποθηκευμένη τιμή.						

ΜΕΝΟΥ ΤΕΧΝΙΚΟΥ/ΡΥΘΜΙΣΕΙΣ ΣΥΣΤΗΜΑΤΟΣ/ΠΑΡΑΜΕΤΡΟΙ ΑΝΕΜΙΣΤΗΡΑ

Ένδειξη μενού	Περιγραφή	Εύρος	Προεπιλογή Συσκευή	Επαναφορά ρυθμίσεων	Προσαρμοσμένη τιμή
1. Ταχύτητα ανάφλεξης*	Ρυθμίζει την ταχύτητα που χρησιμοποιείται κατά την ανάφλεξη του καυστήρα.	750-6750 (rpm)	Βλέπε πίνακα παρ. "4.2 Παράμετροι καύσης".	Αρ	
2. Μέγιστη ταχύτητα**	Καθορίζει τη μέγιστη ταχύτητα του ανεμιστήρα και συνεπώς τη μέγιστη ισχύ λειτουργίας της συσκευής. Εάν θέλετε να μεταβάλλετε την απόδοση θέρμανσης και ζεστού νερού χρήσης της συσκευής, χρησιμοποιήστε την παράμετρο "Μέγιστη ισχύς".	Ελάχιστη ταχύτητα ÷ 12750 (rpm)	Βλέπε πίνακα παρ. "4.1 Μεταβλητή θερμική ισχύς".	Αρ	
3. Ελάχιστη ταχύτητα***	Καθορίζει την ελάχιστη ταχύτητα του ανεμιστήρα και συνεπώς την ελάχιστη ισχύ λειτουργίας της συσκευής.	300 ÷ Μέγιστη ταχύτητα (rpm)	Βλέπε πίνακα παρ. "4.1 Μεταβλητή θερμική ισχύς".	Αρ	
4. Ταχύτητα μετά την εκκένωση	Καθορίζει την ταχύτητα του ανεμιστήρα στη φάση μετά τον καθαρισμό	0-12750 (rpm)	Βλέπε πίνακα παρ. "4.2 Παράμετροι καύσης".	Αρ	

* Αυτή η παράμετρος μπορεί να αποθηκευτεί σε τιμή μεγαλύτερη από "Μέγιστη ταχύτητα" και μικρότερη από "Ελάχιστη ταχύτητα", αλλά λειτουργικά θα περιορίζεται από αυτές τις δύο παραμέτρους.

** Κατά την αλλαγή της τιμής, είναι δυνατόν να υπερβείτε το όριο που έχει οριστεί από την παράμετρο "Ελάχιστη ταχύτητα", αλλά κατά την επιβεβαίωση διατηρείται η προηγούμενως αποθηκευμένη τιμή.

*** Κατά την αλλαγή της τιμής, μπορεί να ξεπεραστεί το όριο που έχει οριστεί από την παράμετρο "Μέγιστη ταχύτητα", αλλά κατά την επιβεβαίωση διατηρείται η προηγούμενως αποθηκευμένη τιμή.

ΜΕΝΟΥ ΤΕΧΝΙΚΟΥ/ΡΥΘΜΙΣΕΙΣ ΣΥΣΤΗΜΑΤΟΣ/ΠΑΡΑΜΕΤΡΟΙ ΑΝΤΛΙΑΣ						
Ένδειξη μενού	Περιγραφή	Εύρος	Προεπιλογή Συσκευή	Επαναφορά Ρυθμίσεις	Τιμή εξατομικευμένη	
1.	Ανατροφοδότηση	Απενεργοποίηση = η ανατροφοδότηση της αντλίας δεν χρησιμοποιείται Ενεργοποιήθηκε = χρησιμοποιείται η ανατροφοδότηση της αντλίας	Απενεργοποίηση - Ενεργοποιήθηκε	Ενεργοποιήθηκε	Αρ	
2.	Τύπος σήματος ανάδρασης	Βλέπε τον πίνακα που ακολουθεί	-	-	-	
3.	Ελάχιστη ταχύτητα αντλίας	Καθορίζει την ελάχιστη ταχύτητα της αντλίας εκφρασμένη ως ποσοστό (μην πέσετε κάτω από την προεπιλεγμένη τιμή).	50 ÷ 100 %	50 %	Αρ	
4.	Μέγιστη ταχύτητα αντλίας	Καθορίζει τη μέγιστη ταχύτητα της αντλίας εκφρασμένη ως ποσοστό	50 ÷ 100 %	100 %	Αρ	
5.	Ταχύτητα εκκίνησης της αντλίας	Καθορίζει την ταχύτητα του κυκλοφορητή κατά τη φάση ανάφλεξης του καυστήρα (μην πέσετε κάτω από την προεπιλεγμένη τιμή).	50 ÷ 100 %	50 %	Αρ	
6.	Συνεχής λειτουργία αντλίας Κεντρική θέρμανση	Επιτρέπει τη συνεχή λειτουργία της αντλίας σε λειτουργία θέρμανσης	Απενεργοποίηση - Ενεργοποιήθηκε	Απενεργοποίηση	Ναι	

Victrix Pro V2 100-120 EU

ΜΕΝΟΥ ΤΕΧΝΙΚΟΥ/ΡΥΘΜΙΣΕΙΣ ΣΥΣΤΗΜΑΤΟΣ/ΠΑΡΑΜΕΤΡΟΙ ΑΝΤΛΙΑΣ/ΤΥΠΟΣ ΣΗΜΑΤΟΣ ΑΝΑΔΡΑΣΗΣ						
Ένδειξη μενού	Περιγραφή	Εύρος	Προεπιλογή Συσκευή	Επαναφορά Ρυθμίσεις	Τιμή εξατομικευμένη	
PWM	PWM = το σήμα ανατροφοδότησης της αντλίας είναι ένα σήμα που βασίζεται στο PWM - που επιλέγεται μεταξύ WILO και GRUNDFOS	WILO - GRUNDFOS	WILO - GRUNDFOS	Αρ		
ΑΝΑΜΕΤΑΔΟΣΗ	ΑΝΑΜΕΤΑΔΟΣΗ = το σήμα ανάδρασης της αντλίας είναι ένα σήμα που βασίζεται στην καθαρή επαφή ΑΝΑΜΕΤΑΔΟΣΗ (ON/OFF)	ΑΝΑΜΕΤΑΔΟΣΗ	(*)			

(*) Η προεπιλογή WILO/GRUNDFOS εξαρτάται από τον κυκλοφορητή που υπάρχει στη συσκευή.

Victrix Pro V2 150 EU

ΜΕΝΟΥ ΤΕΧΝΙΚΟΥ/ΡΥΘΜΙΣΕΙΣ ΣΥΣΤΗΜΑΤΟΣ/ΠΑΡΑΜΕΤΡΟΙ ΑΝΤΛΙΑΣ/ΤΥΠΟΣ ΣΗΜΑΤΟΣ ΑΝΑΔΡΑΣΗΣ						
Ένδειξη μενού	Περιγραφή	Εύρος	Προεπιλογή Συσκευή	Επαναφορά Ρυθμίσεις	Τιμή εξατομικευμένη	
PWM	PWM = το σήμα ανατροφοδότησης της αντλίας είναι ένα σήμα που βασίζεται στο PWM - που επιλέγεται μεταξύ WILO και GRUNDFOS	WILO - GRUNDFOS	ΑΝΑΜΕΤΑΔΟΣΗ	Αρ		
ΑΝΑΜΕΤΑΔΟΣΗ	ΑΝΑΜΕΤΑΔΟΣΗ = το σήμα ανάδρασης της αντλίας είναι ένα σήμα που βασίζεται στην καθαρή επαφή ΑΝΑΜΕΤΑΔΟΣΗ (ON/OFF)	ΑΝΑΜΕΤΑΔΟΣΗ				

ΕΓΚΑΤΑΣΤΑΣΗΣ

ΧΡΗΣΤΗΣ

ΣΥΝΤΗΡΗΣΗΣ

ΤΕΧΝΙΚΑ ΣΤΟΙΧΕΙΑ

ΜΕΝΟΥ ΤΕΧΝΙΚΟΥ/ΡΥΘΜΙΣΕΙΣ ΣΥΣΤΗΜΑΤΟΣ/ΠΑΡΑΜΕΤΡΟΙ ΔΕΛΤΑ T

Ένδειξη μενού	Περιγραφή	Εύρος	Προεπιλογή	Επαναφορά ρυθμίσεων	Προσαρμοσμένη τιμή
1.	Έλεγχος αντλίας	1 ÷ 30 (°C)	18 (°C)	Ναι	
2.	Έλεγχος ισχύος	0 ÷ 60 (°C)	25 (°C)	Ναι	

ΜΕΝΟΥ ΤΕΧΝΙΚΟΥ/ΡΥΘΜΙΣΕΙΣ ΣΥΣΤΗΜΑΤΟΣ/ΠΡΟΣΤΑΣΙΑ ΑΠΟ ΠΑΓΟ ΔΕΒΗΤΑ

Ένδειξη μενού	Περιγραφή	Εύρος	Προεπιλογή	Επαναφορά ρυθμίσεων	Προσαρμοσμένη τιμή
1.	Θερμοκρασία ενεργοποίησης αντιψυκτικού	0 ÷ 14 (°C)	9 (°C)	Ναι	
2.	Θερμοκρασία απενεργοποίησης αντιψυκτικού	15 ÷ 40 (°C)	35 (°C)	Ναι	

ΜΕΝΟΥ ΤΕΧΝΙΚΟΥ/ΡΥΘΜΙΣΕΙΣ ΣΥΣΤΗΜΑΤΟΣ/ΠΡΟΣΘΕΤΕΣ ΠΡΟΣΤΑΣΙΕΣ ΑΝΤΙΨΥΚΤΙΚΟΥ

Ένδειξη μενού	Περιγραφή	Εύρος	Προεπιλογή	Επαναφορά ρυθμίσεων	Προσαρμοσμένη τιμή
1.	Θερμοκρασία ενεργοποίησης αντιψυκτικού	2 ÷ 20 (°C)	5 (°C)	Ναι	
2.	Θερμοκρασία απενεργοποίησης αντιψυκτικού	2 ÷ 20 (°C)	15 (°C)	Ναι	
3.	Εξωτερική θερμοκρασία για ενεργοποίηση της αντλίας	-30 ÷ 10 (°C)	-10 (°C)	Ναι	

ΜΕΝΟΥ ΤΕΧΝΙΚΟΥ/ΡΥΘΜΙΣΕΙΣ ΣΥΣΤΗΜΑΤΟΣ/ΜΕΙΩΜΕΝΗ ΚΛΙΣΗ						
Ένδειξη μενού		Περιγραφή	Εύρος	Προεπιλογή	Επαναφορά ρυθμίσεων	Προσαρμοσμένη τιμή
1.	Όριο ισχύος	Το "Μειωμένη κλίση" ενεργοποιείται μόνο κάθε φορά που ενεργοποιείται ο καυστήρας. Η "Μειωμένη κλίση" ενεργοποιείται με κάθε ανάφλεξη του καυστήρα και χρησιμεύει για την πρόληψη προβλημάτων στον καυστήρα.	0 ÷ 100 (%)	50 (%)	Ναι	
2.	Βήμα χρόνου	Καθορίζει το χρόνο του βήματος μείωσης της ισχύος.	0 ÷ 255 (s)	9 (s)	Ναι	
3.	Διάρκεια	Είναι ο χρόνος μέγιστης διάρκειας της "Λειτουργία".	0 ÷ 10 (min)	3 (min)	Ναι	



Για τα στοιχεία του μενού "Ρυθμίσεις διεπαφής χρήστη", ανατρέξτε στον σχετικό πίνακα στο κεφάλαιο Χρήστης.

ΜΕΝΟΥ ΤΕΧΝΙΚΟΥ/ΡΥΘΜΙΣΕΙΣ ΣΥΣΤΗΜΑΤΟΣ/ΡΥΘΜΙΣΕΙΣ ΚΑΤΑ ΤΗΣ ΥΓΡΑΣΙΑΣ						
Ένδειξη μενού		Περιγραφή	Εύρος	Προεπιλογή	Επαναφορά ρυθμίσεων	Προσαρμοσμένη τιμή
1.	Λειτουργία κατά της υγρασίας	Επιτρέπει την ενεργοποίηση του "Λειτουργία".	OFF ÷ ON	OFF	Ναι	
2.	Ταχύτητα του ανεμιστήρα	Καθορίζει την ταχύτητα του ανεμιστήρα κατά τη διάρκεια αυτής της "Λειτουργία".	0 ÷ 12750 (rpm)	3000 (rpm)	Ναι	

ΜΕΝΟΥ ΤΕΧΝΙΚΟΥ/ΡΥΘΜΙΣΕΙΣ ΣΥΣΤΗΜΑΤΟΣ/ΠΑΡΑΜΕΤΡΟΙ MODBUS						
Ένδειξη μενού		Περιγραφή	Εύρος	Προεπιλογή	Επαναφορά ρυθμίσεων	Προσαρμοσμένη τιμή
1.	Διεύθυνση	Επιτρέπει την εκχώρηση της διεύθυνσης Modbus slave (όταν χρησιμοποιείται με συστήματα BMS).	1 ÷ 247	1	Ναι	
2.	Baudrate	Ταχύτητα μετάδοσης modbus (σε περίπτωση χρήσης με συστήματα BMS).	1200 2400 4800 9600 19200 38400	9600	Ναι	
3.	Πλαίσιο	Το πρώτο ψηφίο (σταθερή τιμή 8) καθορίζει τον αριθμό των bit ανά byte. Το δεύτερο ψηφίο ορίζει την ισοτιμία (N = No / E = Even / O = Odd). Το τρίτο ψηφίο ορίζει τη στάση του bit (1-2 = Stop bits). (σε περίπτωση χρήσης με συστήματα BMS).	8O1 8E1 8N1 8O2 8E2 8N2	8E1	Ναι	

ΜΕΝΟΥ ΤΕΧΝΙΚΟΥ/ΡΥΘΜΙΣΕΙΣ ΣΥΣΤΗΜΑΤΟΣ/ΣΥΝΤΗΡΗΣΗ

Ένδειξη μενού		Περιγραφή
1.	Πληροφορίες σέρβις	Χρησιμοποιείται για τον αριθμό τηλεφώνου του κέντρου εξυπηρέτησης.
2.	Ημερομηνία λήξης της υπηρεσίας	Ημερομηνία επόμενης συντήρησης.

Σε περίπτωση απλής κλιμάκωσης, η λειτουργία είναι παρούσα μόνο στη συσκευή Master. Οι δύο παράμετροι "ΣΥΝΤΗΡΗΣΗ" δεν μπορούν να τροποποιηθούν από τη λειτουργία "Επαναφορά ρυθμίσεων", ανατρέξτε και στον κωδικό σφάλματος 102.



Για τα στοιχεία του μενού "Κατάσταση λέβητα", ανατρέξτε στον σχετικό πίνακα στο κεφάλαιο Χρήστης.



Για τα στοιχεία του μενού "Πληροφορίες συστήματος", ανατρέξτε στον σχετικό πίνακα στο κεφάλαιο Χρήστης.



Για τα στοιχεία του μενού "Ιστορικό κλειδώματος", ανατρέξτε στον σχετικό πίνακα στο κεφάλαιο Χρήστης.



Για τα στοιχεία του μενού "Στατιστικά λέβητα", ανατρέξτε στον σχετικό πίνακα στο κεφάλαιο Χρήστης.



Για τα στοιχεία του μενού "Έκδοση υλικολογισμικού", ανατρέξτε στον σχετικό πίνακα στο κεφάλαιο Χρήστης.

MENΟΥ ΤΕΧΝΙΚΟΥ/ΧΕΙΡΟΚΙΝΗΤΟ ΤΕΣΤ

Ένδειξη μενού		Περιγραφή
1.	Καπνοδοχοκαθαριστής	Ενεργοποιεί το "Λειτουργία" "Καπνοδοχοκαθαριστής" για ένα λέβητα ή για έναν ή περισσότερους λέβητες σε περίπτωση απλής εγκατάστασης κλιμακωτής λειτουργίας (για περισσότερες λεπτομέρειες, βλέπε παρ. 3.11).
2.	Χειροκίνητη δοκιμή ρελέ	Ελέγξει το "Λειτουργία" που σχετίζεται με το ρελέ που έχει ρυθμιστεί προηγουμένως στο "Μενού τεχνικού/ΥΔΡΑΥΛΙΚΕΣ ΡΥΘΜΙΣΕΙΣ/Ρυθμίσεις ρελέ". Το "Λειτουργία" μπορεί να απενεργοποιηθεί χειροκίνητα, αλλά σε κάθε περίπτωση απενεργοποιείται αυτόματα μετά από 30 λεπτά. Στην περίπτωση της απλής κλιμάκωσης, η λειτουργία μπορεί να ενεργοποιηθεί μόνο από την κύρια συσκευή.

MENΟΥ ΤΕΧΝΙΚΟΥ/ΧΕΙΡΟΚΙΝΗΤΟ ΤΕΣΤ/ΧΕΙΡΟΚΙΝΗΤΗ ΔΟΚΙΜΗ ΡΕΛΕ

Ένδειξη μενού	Περιγραφή	Εύρος	Προεπιλογή
Αντλία συστήματος	Το ρελέ που σχετίζεται με το "Λειτουργία" ενεργοποιείται εάν έχει ρυθμιστεί προηγουμένως στο "Μενού τεχνικού/ΥΔΡΑΥΛΙΚΕΣ ΡΥΘΜΙΣΕΙΣ/Ρυθμίσεις ρελέ".	OFF ÷ ON	OFF
Ζεστό Νερό Οικιακής Χρήσης			
Σφάλμα συστήματος			
Βαλβίδα 3 κατευθύνσεων Κεντρικής θέρμανσης			
Βαλβίδα 3 κατευθύνσεων Ζεστού Νερού Οικιακής Χρήσης			
Καυστήρας αναμμένος			
Βαλβίδα ανάμιξης: Ανοίγει			
Βαλβίδα ανάμιξης: κλείνει			

MENΟΥ ΤΕΧΝΙΚΟΥ/ΑΠΑΕΡΙΣΜΟΣ

Ένδειξη μενού	Περιγραφή	Εύρος	Προεπιλογή	Επαναφορά ρυθμίσεων	Εξατομικευμένη τιμή
1.	Κοντότερη λειτουργία	Απενεργοποίηση ÷ Ενεργοποίηση	Ενεργοποιήθηκε	Ναι	
2.	Χειροκίνητη συντομότερη λειτουργία	-	-	Αρ	
3.	Χειροκίνητη λειτουργία μεγαλύτερης διάρκειας	-	-	Αρ	

ΕΓΚΑΤΑΣΤΑΤΗΣ

ΧΡΗΣΤΗΣ

ΣΥΝΤΗΡΗΤΗΣ

ΤΕΧΝΙΚΑ ΣΤΟΙΧΕΙΑ

ΜΕΝΟΥ ΤΕΧΝΙΚΟΥ/ΕΝΣΕΙΡΑ

1.	Ρυθμίσεις
2.	Ισχύς ενός καυστήρα
3.	Αυτόματη αναγνώριση
4.	Συγχρονισμός παραμέτρων



Η παράμετρος 'Αυτόματη αναγνώριση' χρησιμοποιείται επίσης από τη μεμονωμένη συσκευή (Παρ. 1.57). Οι υπόλοιπες παράμετροι ακόμη και αν υπάρχουν και στον μεμονωμένο λέβητα, μπορούν να ρυθμιστούν όταν η συσκευή αποτελεί μέρος μιας κλιμακωτής εγκατάστασης. Για τη ρύθμιση και την επεξήγηση των παραμέτρων, ανατρέξτε στο φυλλάδιο διαδοχικής εγκατάστασης.

ΜΕΝΟΥ ΤΕΧΝΙΚΟΥ/ΕΠΑΝΑΦΟΡΑ ΡΥΘΜΙΣΕΩΝ

Ένδειξη μενού	Περιγραφή
Επαναφορά ρυθμίσεων	<p>Προσοχή: Διαβάστε και κατανοήστε τις οδηγίες της συσκευής πριν εκτελέσετε τη λειτουργία επαναφοράς των ρυθμίσεων. Πατήστε το κουμπί "OK" (για περίπου 3s) για να επαναφέρετε τις ρυθμίσεις, ενώ οποιοδήποτε άλλο κουμπί για να διατηρήσετε τις τρέχουσες ρυθμίσεις. ΣΗΜΕΙΩΣΗ: ανατρέξτε στη στήλη "Επαναφορά ρυθμίσεων" του "Μενού τεχνικού" για κάθε παράμετρο που μπορεί να επανέλθει στις εργοστασιακές ρυθμίσεις ή σε μια καθορισμένη τιμή. Σημείωση: οι νέες παράμετροι επαναφοράς πρέπει να διαμορφωθούν σύμφωνα με τις απαιτήσεις της εγκατάστασης. Για απλή κλιμάκωση, ανατρέξτε στο φυλλάδιο κλιμάκωσης.</p>

3.8 ΠΡΟΓΡΑΜΜΑΤΙΣΜΟΣ ΗΛΕΚΤΡΟΝΙΚΗΣ ΚΑΡΤΑΣ



Για τον προγραμματισμό της πλακέτας κυκλώματος, ανατρέξτε στο κεφάλαιο "Χρήση της συσκευής" στην ενότητα Χρήστης.



Για πρόσβαση με κωδικό πρόσβασης, ανατρέξτε στο κεφάλαιο "Μενού τεχνικού".

3.9 ΜΕΤΑΤΡΟΠΗ ΤΗΣ ΣΥΣΚΕΥΗΣ ΣΕ ΠΕΡΙΠΤΩΣΗ ΑΛΛΑΓΗΣ ΑΕΡΙΟΥ



Η διαδικασία προσαρμογής του είδους του αερίου θα πρέπει να γίνει από ένα αρμόδιο κέντρο (για παράδειγμα το εξουσιοδοτημένο κέντρο τεχνικής υποστήριξης).



Οι διατάξεις δοκιμής πίεσης για τη ρύθμιση είναι εντελώς κλειστές και δεν υπάρχουν απώλειες αερίου στο κύκλωμα.

Αν θα πρέπει να προσαρμόσετε το μηχάνημα σε αέριο διαφορετικό από αυτό της πινακίδας, θα πρέπει να ζητήσετε το κιτ με τα απαραίτητα για την μετατροπή που θα μπορεί να γίνει ταχύτητα.

Για να γίνει η προσαρμογή από το ένα αέριο στο άλλο, ενεργήστε ως εξής:

- Αποσυνδέστε το μηχάνημα.
- αντικαταστήστε το ακροφύσιο αερίου (λεπτομέρεια 25 στην εικ.67) που βρίσκεται μεταξύ του σωλήνα αερίου και του σωλήνα Βεντούρι ανάμιξης αερίου-αέρα και τον ίδιο τον αεραγωγό (λεπτομέρεια 24 στην εικ. 67) φροντίζοντας να αποσυνδέσετε τη συσκευή από την παροχή ρεύματος κατά τη διάρκεια αυτής της λειτουργίας (για το μοντέλο 150 kW, αντικαταστήστε μόνο το ακροφύσιο, λεπτομέρεια 25 στην εικ. 68).
- Δώστε και πάλι τάση το μηχάνημα.
- ρυθμίστε τη μέγιστη θερμική ισχύ μεταβάλλοντας τον αριθμό των στροφών του ανεμιστήρα: παράμετρος "Μέγιστη ταχύτητα",
- ρυθμίστε την ελάχιστη θερμική ισχύ μεταβάλλοντας την ταχύτητα του ανεμιστήρα: παράμετρος "Ελάχιστη ταχύτητα",
- ρυθμίστε την απόδοση θερμότητας ανάφλεξης μεταβάλλοντας την ταχύτητα του ανεμιστήρα: παράμετρος "Ταχύτητα ανάφλεξης",
- ενεργοποιήστε τη λειτουργία καθαρισμού καπνοδόχου.
- ελέγξτε την τιμή του CO₂/O₂ ειδικότερα:
 - ελέγξτε την τιμή CO₂/O₂ στα καυσάερια με καπνοδοχοκαθαριστή στο 0%.
 - ελέγξτε την τιμή CO₂/O₂ σε αναθυμιάσεις με καπνοδοχοκαθαριστή στο 100%.
- κλείστε τη λειτουργία καθαρισμού καπνοδόχου,
- Σφραγίστε τις διατάξεις ρύθμισης της παροχής αερίου (σε περίπτωση που οι ρυθμίσεις έχουν τροποποιηθεί).
- Μόλις επιτευχθεί η μετατροπή, τοποθετήστε το αντίστοιχο αυτοκόλλητο του κιτ κοντά στην κάρτα στοιχείων. Πάνω στην κάρτα αυτή θα πρέπει να διαγράψετε, με ανεξίτηλο μαρκαδόρο, τα στοιχεία που αφορούσαν τον προηγούμενο τύπο αερίου.

Οι ρυθμίσεις αυτές θα πρέπει να αναφέρονται στο είδος αερίου που χρησιμοποιείται ακολουθώντας τις ενδείξεις των πινάκων (Παρ. 4.1.

Έλεγχοι που πρέπει να γίνουν μετά τις μετατροπές του αερίου.

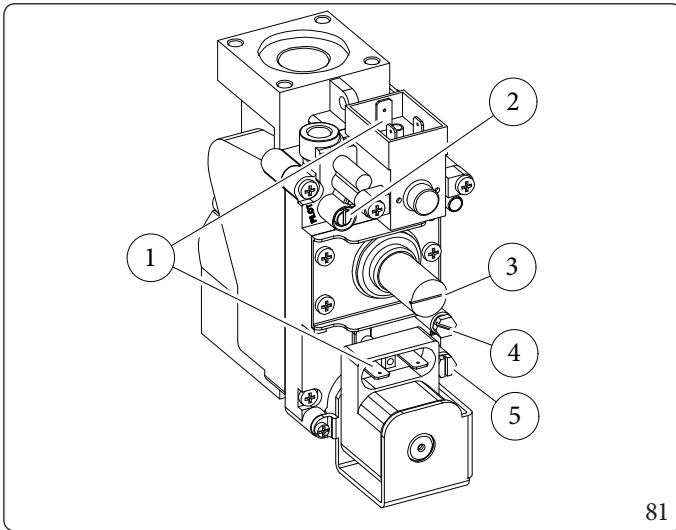
Αφού βεβαιωθείτε ότι έχει γίνει η μετατροπή και η βαθμονόμηση σωστά, θα πρέπει να βεβαιωθείτε ότι:

- η φλόγα του καυστήρα δεν είναι υπερβολικά υψηλή ή χαμηλή και ότι είναι σταθερή (δεν ξεφεύγει από τον καυστήρα).
- Δεν υπάρχουν διαρροές αερίου στο κύκλωμα.



Οι επεμβάσεις συντήρησης θα πρέπει να γίνονται από ένα αρμόδιο κέντρο (για παράδειγμα το εξουσιοδοτημένο κέντρο τεχνικής υποστήριξης).

Victrix Pro V2 100-120 EU



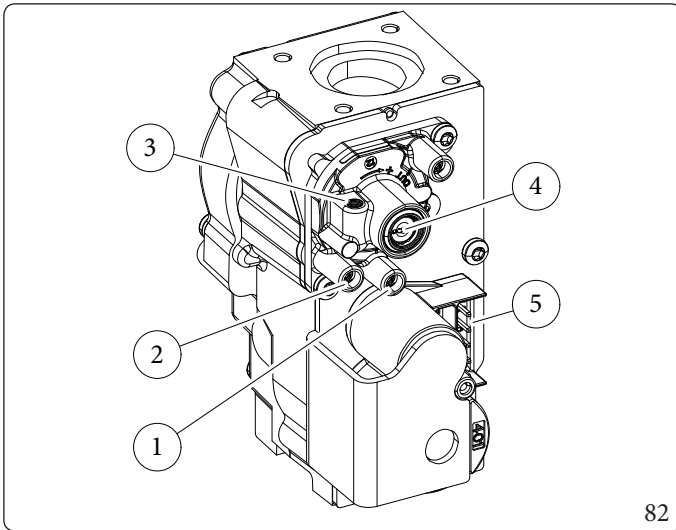
81

Βαλβίδα αερίου Sit 822

Επεξήγηση (Εικ. 81):

- 1 - Συνδετήρας καλωδίωσης
- 2 - Ρύθμιση της παροχής αερίου εξόδου
- 3 - Σύνδεση για ρυθμιστή πίεσης (PR)
- 4 - Λήψη πίεσης εξόδου βαλβίδας αερίου
- 5 - Λήψη πίεσης εισόδου βαλβίδας αερίου

Victrix Pro V2 150 EU



82

Βαλβίδα αερίου Honeywell (Rambler VK4405V)

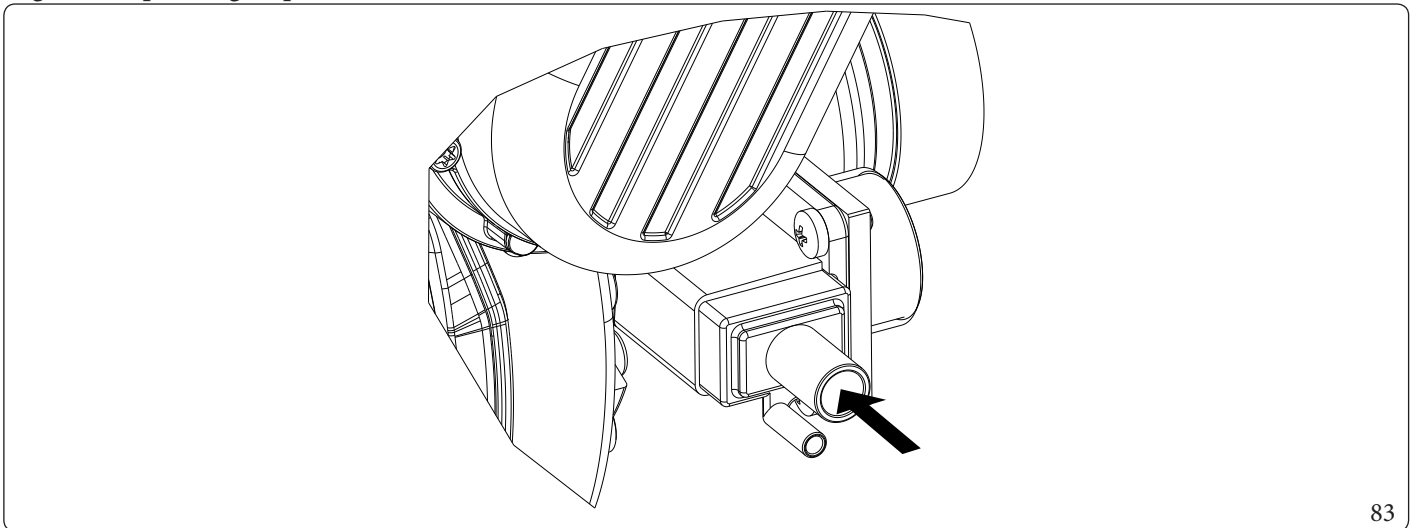
Επεξήγηση (Εικ. 82):

- 1 - Λήψη πίεσης εισόδου βαλβίδας αερίου
- 2 - Λήψη πίεσης εξόδου βαλβίδας αερίου
- 3 - Σύνδεση για ρυθμιστή πίεσης (PR)
- 4 - Ρύθμιση της παροχής αερίου εξόδου
- 5 - Συνδετήρας καλωδίωσης



Μετά από 10 χρόνια από την ημερομηνία κατασκευής, αντικαταστήστε τη βαλβίδα αερίου.

Regolazione portata gas a potenza massima (Venturi) (Victrix Pro V2 150 EU)



83

3.10 ΠΑΡΑΜΕΤΡΟΣ CO₂/O₂



Για να ληφθεί ακριβής τιμή του CO₂/O₂ στο καυσαέριο, ο τεχνικός πρέπει να εισάγει τον αισθητήρα δειγματοληψίας μέχρι τέρμα στο φρεάτιο.



Οι εργασίες επαλήθευσης του CO₂/O₂ εκτελούνται με συναρμολογημένο το περίβλημα, ενώ οι εργασίες βαθμονόμησης της βαλβίδας αερίου εκτελούνται με ανοιχτό το περίβλημα και αφαιρώντας την τάση από τη συσκευή.



Οι βαθμονομήσεις που περιγράφονται κατωτέρω πρέπει να πραγματοποιούνται με τη σωστή σειρά, και πιο συγκεκριμένα πρώτα η βαθμονόμηση του CO₂/O₂ στη μέγιστη ισχύ και στη συνέχεια η βαθμονόμηση του CO₂/O₂ στην ελάχιστη ισχύ.

Victrix Pro 100 V2 και Victrix Pro 120 V2

Βαθμονόμηση του CO₂/O₂ σε ελάχιστη ισχύ

Εκκινήστε τη συσκευή και ενεργοποιήστε τη λειτουργία σάρωσης της καπνοδόχου στην ελάχιστη ισχύ (0 %). Ελέγξτε ότι η τιμή του CO₂/O₂ είναι όπως αναφέρεται στους πίνακες της παρ. 4.2 ανάλογα με το συγκεκριμένο μοντέλο. Εάν όχι, ρυθμίστε τη βίδα (βλ. 3, εικ. 81) (σύνδεση για ρυθμιστή πίεσης). Για να αυξήσετε την τιμή του CO₂/O₂ θα πρέπει να περιστρέψετε τη βίδα ρύθμισης (3) δεξιόστροφα· αντίστροφα αν θέλετε να την μειώσετε.

Βαθμονόμηση του CO₂/O₂ στη μέγιστη ισχύ

Αφού ολοκληρώσετε τη ρύθμιση της ελάχιστης τιμής CO₂/O₂, ενεργοποιήστε τη συσκευή και ενεργοποιήστε τη λειτουργία σάρωσης καμινάδας στη μέγιστη ισχύ (100 %). Ελέγξτε ότι η τιμή του CO₂/O₂ είναι όπως αναφέρεται στους πίνακες της παρ. 4.2 ανάλογα με το συγκεκριμένο μοντέλο. Εάν όχι, ρυθμίστε τη βίδα (βλ. 2, εικ. 81) (ρυθμιστής παροχής αερίου). Για να αυξήσετε την τιμή του CO₂/O₂ θα πρέπει να περιστρέψετε τη βίδα ρύθμισης (2) δεξιόστροφα και αντίστροφα αν θέλετε να μειώσετε. Σε κάθε αλλαγή ρύθμισης της βίδας (2) θα πρέπει να περιμένετε έτσι ώστε ο λέβητας να σταθεροποιηθεί στη ρυθμιζόμενη τιμή (περίπου 30 s).

Victrix Pro 150 V2

Βαθμονόμηση του CO₂/O₂ σε ελάχιστη ισχύ

Εκκινήστε τη συσκευή και ενεργοποιήστε τη λειτουργία σάρωσης της καπνοδόχου στην ελάχιστη ισχύ (0 %). Ελέγξτε ότι η τιμή του CO₂/O₂ είναι όπως αναφέρεται στους πίνακες της παρ. 4.2 ανάλογα με το συγκεκριμένο μοντέλο. Εάν όχι, ρυθμίστε τη βίδα (βλ. 4, εικ. 82) (σύνδεση για ρυθμιστή πίεσης). Για να αυξήσετε την τιμή του CO₂/O₂ θα πρέπει να περιστρέψετε τη βίδα ρύθμισης (3) δεξιόστροφα· αντίστροφα αν θέλετε να την μειώσετε.

Βαθμονόμηση του CO₂/O₂ στη μέγιστη ισχύ

Αφού ολοκληρώσετε τη ρύθμιση της ελάχιστης τιμής CO₂/O₂, ενεργοποιήστε τη συσκευή και ενεργοποιήστε τη λειτουργία σάρωσης καμινάδας στη μέγιστη ισχύ (100 %). Ελέγξτε ότι η τιμή του CO₂/O₂ είναι όπως αναφέρεται στους πίνακες της παρ. 4.2 ανάλογα με το συγκεκριμένο μοντέλο. Εάν όχι, ρυθμίστε τη βίδα (βλ. 3, εικ. 83) (ρυθμιστής παροχής αερίου). Για να αυξήσετε την τιμή του CO₂/O₂ θα πρέπει να περιστρέψετε τη βίδα ρύθμισης (2) δεξιόστροφα· και αντίστροφα αν θέλετε να την μειώσετε. Σε κάθε αλλαγή ρύθμισης της βίδας (2) θα πρέπει να περιμένετε έτσι ώστε ο λέβητας να σταθεροποιηθεί στη ρυθμιζόμενη τιμή (περίπου 30 s).



Στην περίπτωση που η βαθμονόμηση αναφέρεται σε O₂ η λογική της ρύθμισης είναι αντίστροφη από την παραπάνω για το CO₂.

3.11 ΚΑΠΝΟΔΟΧΟΚΑΘΑΡΙΣΤΗΣ

Αυτή η λειτουργία, που ενεργοποιείται κατά τη διαδρομή Μενού τεχνικού/Χειροκίνητο τεστ, επιτρέπει στον τεχνικό να επαληθεύει τις παραμέτρους καύσης. Η θερμοκρασία λειτουργίας περιορίζεται από τις παραμέτρους "Σημείο ρύθμισης Κεντρική θέρμανση Ζώνης 1" και "Σημείο ρύθμισης Κεντρική θέρμανση Ζώνης 2". Εάν χρησιμοποιείται ο αισθητήρας ροής από την πλευρά του συστήματος, οι δύο παραπάνω παράμετροι περιορίζουν τη θερμοκρασία στο υδραυλικό κύκλωμα όπου είναι εγκατεστημένος ο αισθητήρας ροής από την πλευρά του συστήματος.



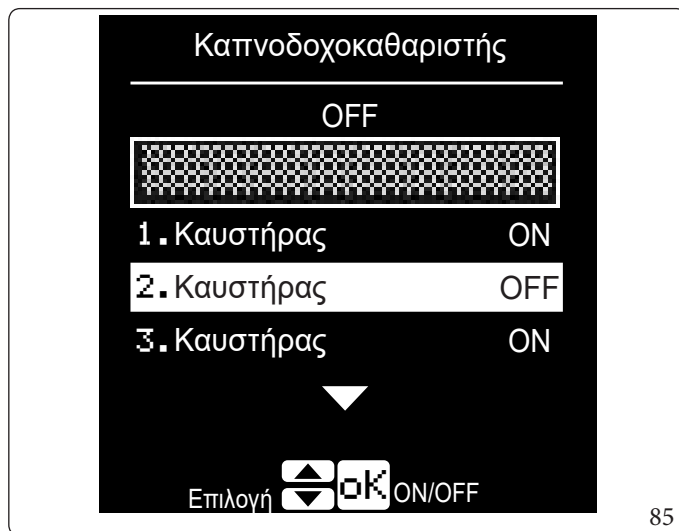
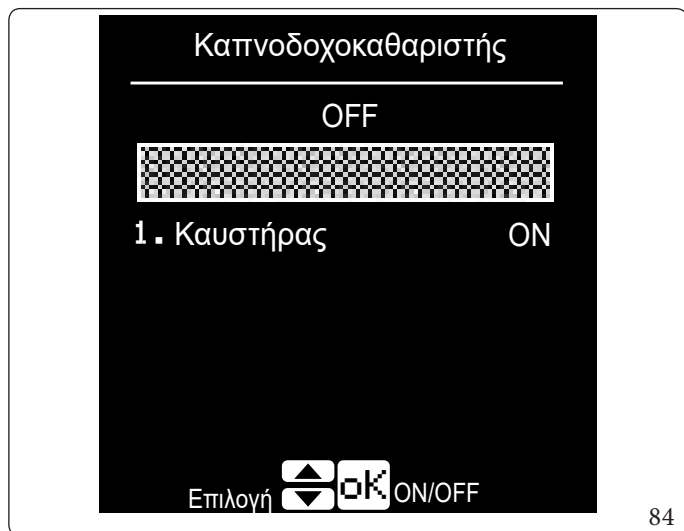
Εάν χρησιμοποιείται ο αισθητήρας ροής από την πλευρά του συστήματος, η θερμοκρασία στο λέβητα (αισθητήρας ελέγχου ροής από την πλευρά του συστήματος) περιορίζεται στη σταθερή τιμή των 95°C.

Η λειτουργία απενεργοποιείται αυτόματα μετά από 30 λεπτά ή χειροκίνητα θέτοντας σε "OFF". Σε περίπτωση ενεργοποίησης της λειτουργίας, θα πρέπει να περιμένετε τουλάχιστον 30" για να φτάσετε στην καθορισμένη ισχύ.

Στις εικόνες 84, 85, μπορείτε να δείτε τις εικόνες που εμφανίζονται από προεπιλογή κατά την είσοδο σε αυτή τη λειτουργία ανάλογα με το αν πρόκειται για μεμονωμένη συσκευή ή απλή κλιμάκωση.

Πατώντας το κουμπί "OK" ενεργοποιείται η λειτουργία και εμφανίζεται οπτικά το ποσοστό ισχύος (το οποίο μπορεί να αλλάξει με τα κουμπιά "+" και "-") που περιορίζεται από τις παραμέτρους λειτουργίας "Μέγιστη ισχύς" και "Ελάχιστη ισχύς" θέρμανσης.

Στην περίπτωση κλιμακωτής εγκατάστασης (εικ. 85), είναι δυνατόν να αποκλείσετε μία ή περισσότερες συσκευές από τη λειτουργία "Καπνοδοχοκαθαριστής": χρησιμοποιώντας τα κατευθυντικά κουμπιά "↖" και "↘" στη συσκευή που θέλετε να αποκλείσετε, πατήστε το κουμπί "OK" ώστε να εμφανιστεί "OFF".



3.12 ΡΥΘΜΙΣΗ ΙΣΧΥΟΣ ΘΕΡΜΑΝΣΗΣ

Εάν είναι απαραίτητο να αλλάξει η ισχύς θέρμανσης, πρέπει να προσαρμοστεί η τιμή των παραμέτρων "Μέγιστη ισχύς" και "Ελάχιστη ισχύς" στο μενού "ΡΥΘΜΙΣΕΙΣ Κεντρικής θέρμανσης", εισάγοντας την τιμή στον πίνακα στην παρ. 4.1 στήλη διαμόρφωσης, για το χρησιμοποιούμενο αέριο.

3.13 ΡΥΘΜΙΣΗ ΙΣΧΥΟΣ ΖΝΧ (ΜΟΝΟ ΣΕ ΣΥΝΔΥΑΣΜΟ ΜΕ ΠΡΟΑΙΡΕΤΙΚΟ ΕΞΩΤΕΡΙΚΟ ΛΕΒΗΤΑ)

Εάν είναι απαραίτητο να αλλάξει η έξοδος ζεστού νερού χρήσης, είναι απαραίτητο να προσαρμόσετε την τιμή των παραμέτρων "Μέγιστη ισχύς" και "Ελάχιστη ισχύς" του μενού ΡΥΘΜΙΣΕΙΣ Ζεστού Νερού Οικιακής Χρήσης", εισάγοντας την τιμή στον πίνακα στην παρ. 4.1 στήλη διαμόρφωσης, για το χρησιμοποιούμενο αέριο.

3.14 ΑΝΤΙΚΡΑΔΑΣΜΙΚΉ ΑΝΤΛΙΑ, ΒΑΛΒΙΔΑ 3 ΔΡΟΜΩΝ ΚΑΙ ΒΑΛΒΙΔΑ ΑΝΑΜΙΞΗΣ (ΠΡΟΑΙΡΕΤΙΚΑ)

Η συσκευή είναι εξοπλισμένη με μια λειτουργία που εκκινεί την αντλία της συσκευής και, εάν είναι συνδεδεμένες εξωτερικές αντλίες, τη βαλβίδα 3 κατευθύνσεων και τη βαλβίδα ανάμιξης, τουλάχιστον μία φορά κάθε 24 ώρες, προκειμένου να μειωθεί ο κίνδυνος απόφραξης λόγω παρατεταμένης αδράνειας.

3.15 ΑΝΤΙΠΑΓΩΤΙΚΉ ΛΕΙΤΟΥΡΓΙΑ



Το αντιψυκτικό είναι επίσης ενεργό όταν η συσκευή βρίσκεται σε κατάσταση αναμονής ή όταν η θέρμανση ή/και το ζεστό νερό χρήσης είναι απενεργοποιημένα.

Θερμαντικά σώματα

Η συσκευή είναι εξοπλισμένη με μια λειτουργία που εκκινεί τον καυστήρα εάν το νερό τροφοδοσίας του συστήματος είναι κάτω από 9°C. Ο καυστήρας απενεργοποιείται όταν το νερό τροφοδοσίας του συστήματος φτάσει περίπου τους 35°C.

Ανάλογα με τις υδραυλικές διαμορφώσεις και τις εγκατεστημένες επιλογές, ενδέχεται να υπάρχουν πρόσθετες αντιψυκτικές λειτουργίες:

- **Αισθητήρας συστήματος:** ο καυστήρας ενεργοποιείται όταν η θερμοκρασία που μετράται από τον αισθητήρα πέσει κάτω από την παράμετρο "Ρυθμίσεις συστήματος/Πρόσθετες προστασίες αντιψυκτικού/Θερμοκρασία ενεργοποίησης αντιψυκτικού" και απενεργοποιείται όταν φτάσει στην τιμή που έχει οριστεί στην παράμετρο "Ρυθμίσεις συστήματος/Πρόσθετες προστασίες αντιψυκτικού/Θερμοκρασία απενεργοποίησης αντιψυκτικού".
- **Μικτός αισθητήρας:** ο καυστήρας ενεργοποιείται όταν η θερμοκρασία που μετρά ο αισθητήρας πέσει κάτω από 3°C και απενεργοποιείται πάνω από 15°C.
- **Εξωτερικός αισθητήρας:** Σε αυτή την περίπτωση δεν ενεργοποιείται ο καυστήρας, αλλά ενεργοποιούνται οι αντλίες (για την ενεργοποίηση των διαφόρων αντλιών, βλ. παράγραφο Προστασία από παγετό στο κεφάλαιο Εγκαταστάτης). Η ενεργοποίηση πραγματοποιείται όταν η θερμοκρασία που μετράται από τον ίδιο τον αισθητήρα πέσει κάτω από την παράμετρο «Ρυθμίσεις συστήματος/Πρόσθετες προστασίες αντιψυκτικού/Εξωτερική θερμοκρασία για ενεργοποίηση της αντλίας», ενώ η απενεργοποίηση πραγματοποιείται όταν η θερμοκρασία υπερβεί την ίδια παράμετρο κατά 2°C.



Κατά τη διάρκεια της αντιψυκτικής λειτουργίας, ο καυστήρας λειτουργεί στην ελάχιστη ισχύ (0%), οπότε η παράμετρος "Ελάχιστη ισχύς" δεν λαμβάνεται υπόψη.

Νερό οικιακής χρήσης

Ανιχνευτής ζεστού νερού χρήσης (προαιρετικά): ο καυστήρας ενεργοποιείται όταν η θερμοκρασία που μετρά ο ανιχνευτής πέφτει κάτω από τους 6°C και απενεργοποιείται πάνω από τους 15°C.



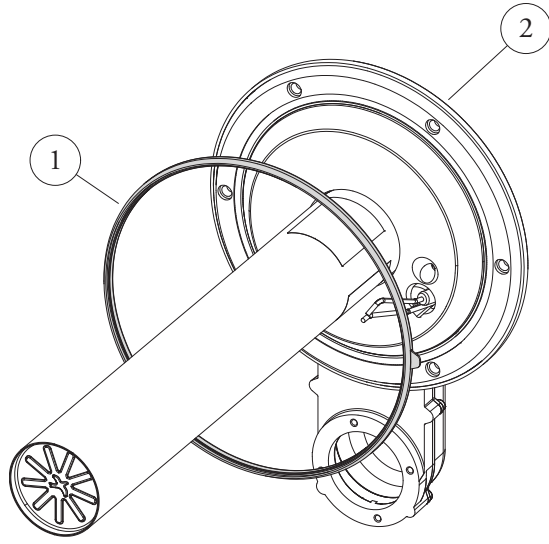
Για να λειτουργήσει σωστά το αντιψυκτικό, ο κύλινδρος πρέπει να είναι γεμάτος με νερό. Διαφορετικά, το αντιψυκτικό μπορεί να λειτουργεί συνεχώς.

3.16 ΣΥΝΑΡΜΟΛΟΓΗΣΗ ΦΛΑΝΤΖΑΣ ΣΤΗΝ ΠΟΛΛΑΠΛΉ

1. Τοποθετήστε τη στεγανοποίηση της μονάδας (1) στον συλλέκτη (2), όπως φαίνεται στην Εικ.86)



Μετά από κάθε άνοιγμα της πολλαπλής είναι απαραίτητο να ελέγχεται η κατάσταση και η ακεραιότητα των κεραμικών ινών και να προβλεφθεί η αντικατάστασή τους εάν χρειάζεται. Αντίθετα, το παρέμβυσμα (1) πρέπει να αντικαθίσταται κάθε 2 χρόνια και κάθε φορά που ανοίγει η πολλαπλή, όπως απαιτείται. Μετά την αντικατάσταση της εξωτερικής φλάντζας σιλικόνης (1), είναι υποχρεωτικός ο έλεγχος της στεγανότητας καπνού.

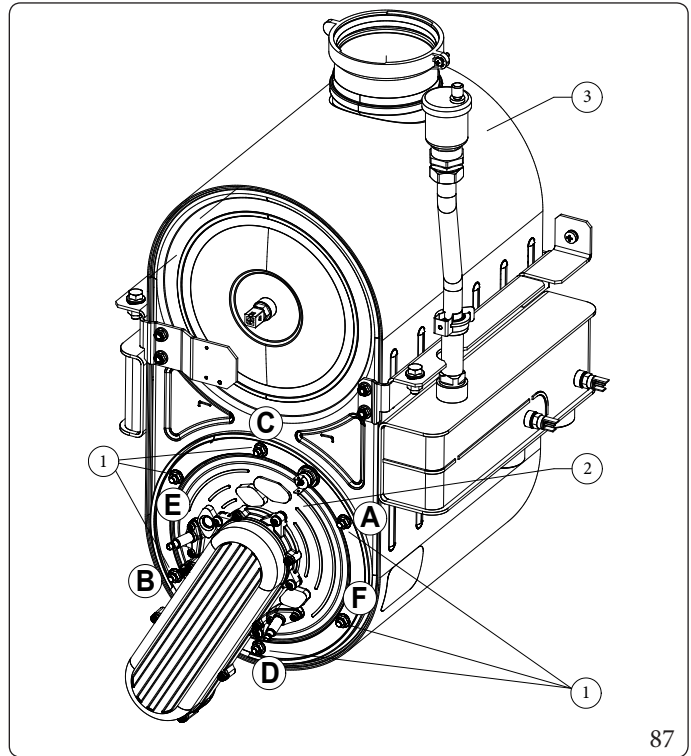


3.17 ΣΥΝΑΡΜΟΛΟΓΗΣΗ ΣΥΛΛΕΚΤΗ ΣΤΗ ΜΟΝΑΔΑ ΣΥΜΠΥΚΝΩΣΗΣ



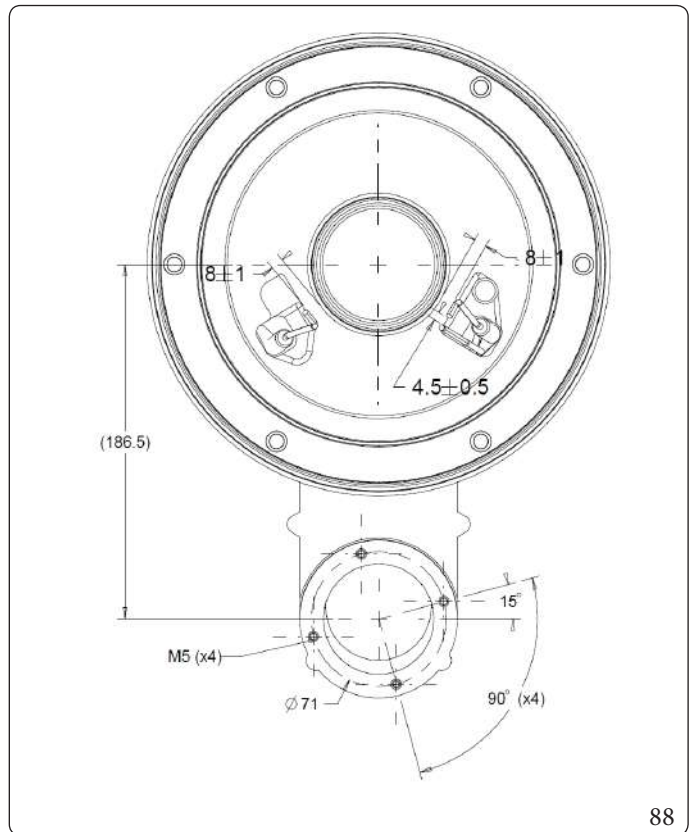
Η μέγιστη δύναμη σύσφιξης κατά τη συναρμολόγηση της πολλαπλής (2) στη μονάδα συμπύκνωσης (3) πρέπει να είναι 5 Nm.

1. Τοποθετήστε την πολλαπλή (2) στη μονάδα.
2. Σφίξτε τα 4 παξιμάδια (1) στη μονάδα συμπύκνωσης (3) ακολουθώντας τη σειρά (A, B, C, D, E, F) που υποδεικνύεται στο σχέδιο.



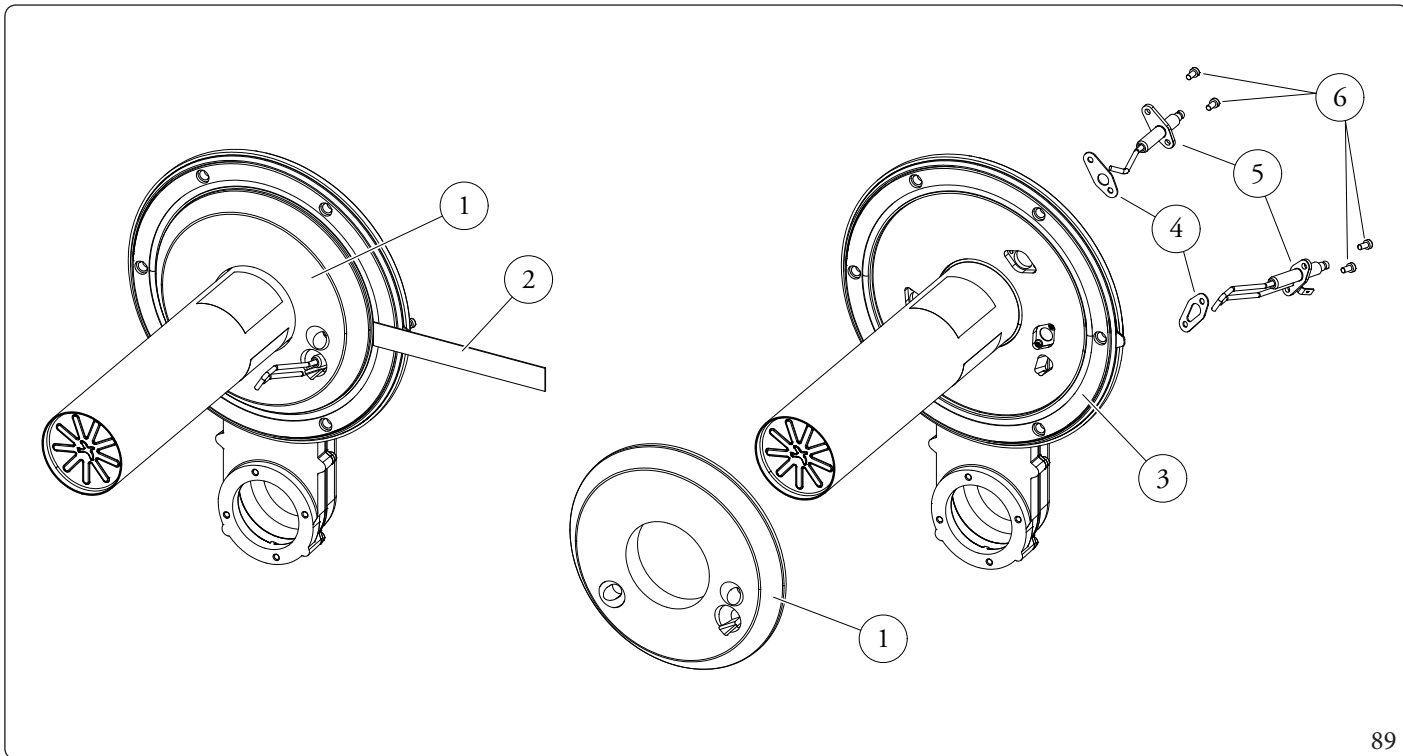
Απόσταση προθερμαντήρα

Για να ανακτήσετε τη βέλτιστη λειτουργία, η επανατοποθέτηση των προθερμαντήρων βεβαιωθείτε ότι τηρούνται οι ακόλουθες διαστάσεις.



3.18 ΑΝΤΙΚΑΤΑΣΤΑΣΗ ΜΟΝΩΤΙΚΟΥ ΠΑΝΕΛ ΠΟΛΛΑΠΛΗΣ

1. Ξεβιδώστε τις βίδες στερέωσης (6) του ηλεκτροδίου ανάφλεξης και ανίχνευσης (5) και αφαιρέστε το.
2. Αφαιρέστε το μονωτικό πάνελ (1) δουλεύοντας με μια λεπίδα (2) κάτω από την επιφάνειά του.
3. Αφαιρέστε τα υπολείμματα της κόλλας στερέωσης από την επιφάνεια της πολλαπλής (3).
4. Αντικαταστήστε τη μονωτική πλάκα (1) χρησιμοποιώντας κατάλληλο στεγανωτικό.
5. Τοποθετήστε ξανά το ηλεκτρόδιο ανάφλεξης και ανίχνευσης (5) χρησιμοποιώντας τις βίδες (6) που έχετε αφαιρέσει προηγουμένως και αντικαταστήστε τη σχετική τσιμούχα (4).

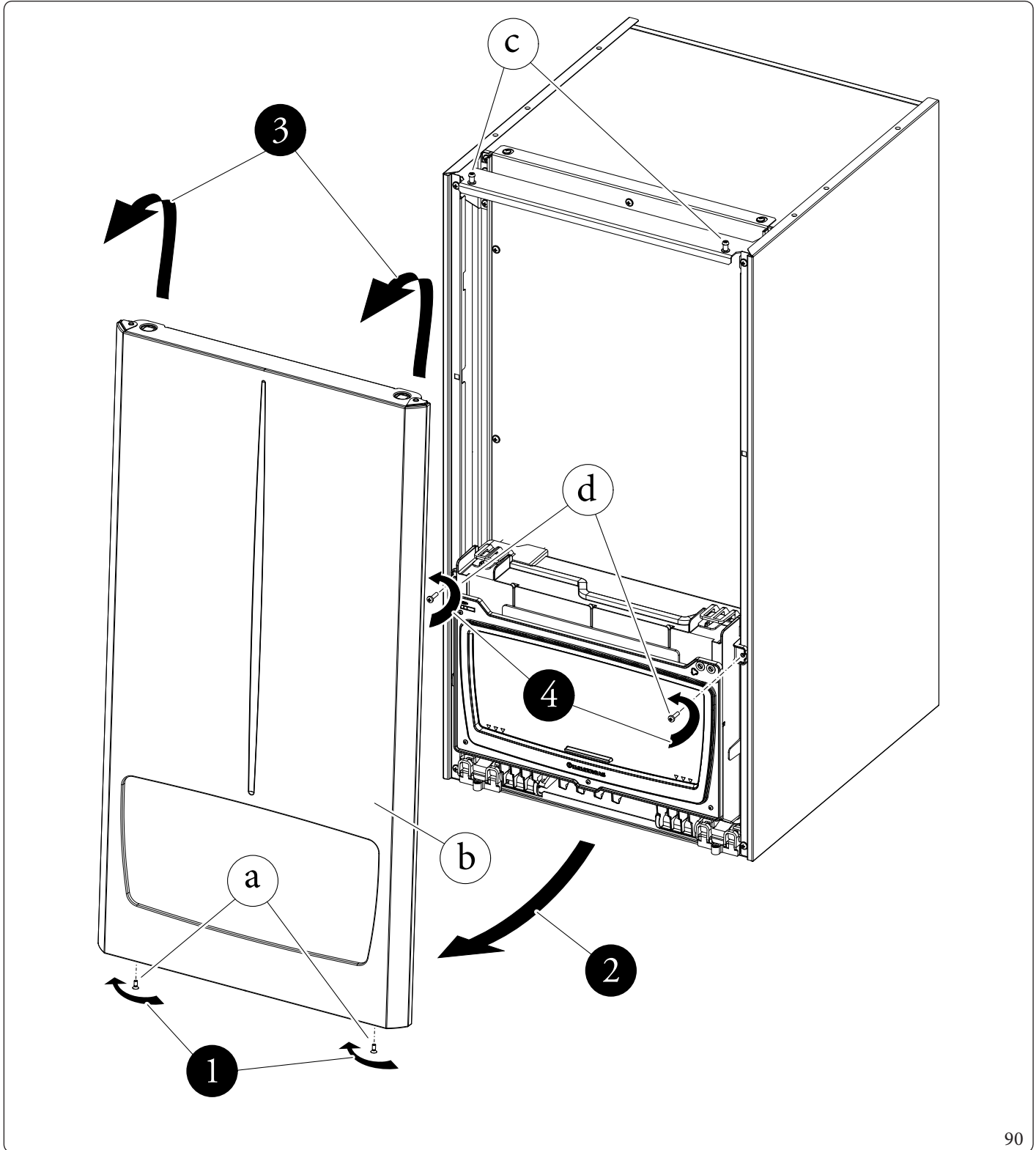


3.19 ΑΠΟΣΥΝΑΡΜΟΛΟΓΗΣΗ ΤΟΥ ΠΕΡΙΒΛΗΜΑΤΟΣ

Για μια εύκολη συντήρηση της συσκευής, μπορείτε να αποσυναρμολογήσετε πλήρως το περίβλημα ακολουθώντας τις παρακάτω απλές οδηγίες:

Πρόσοψη (Εικ. 90)

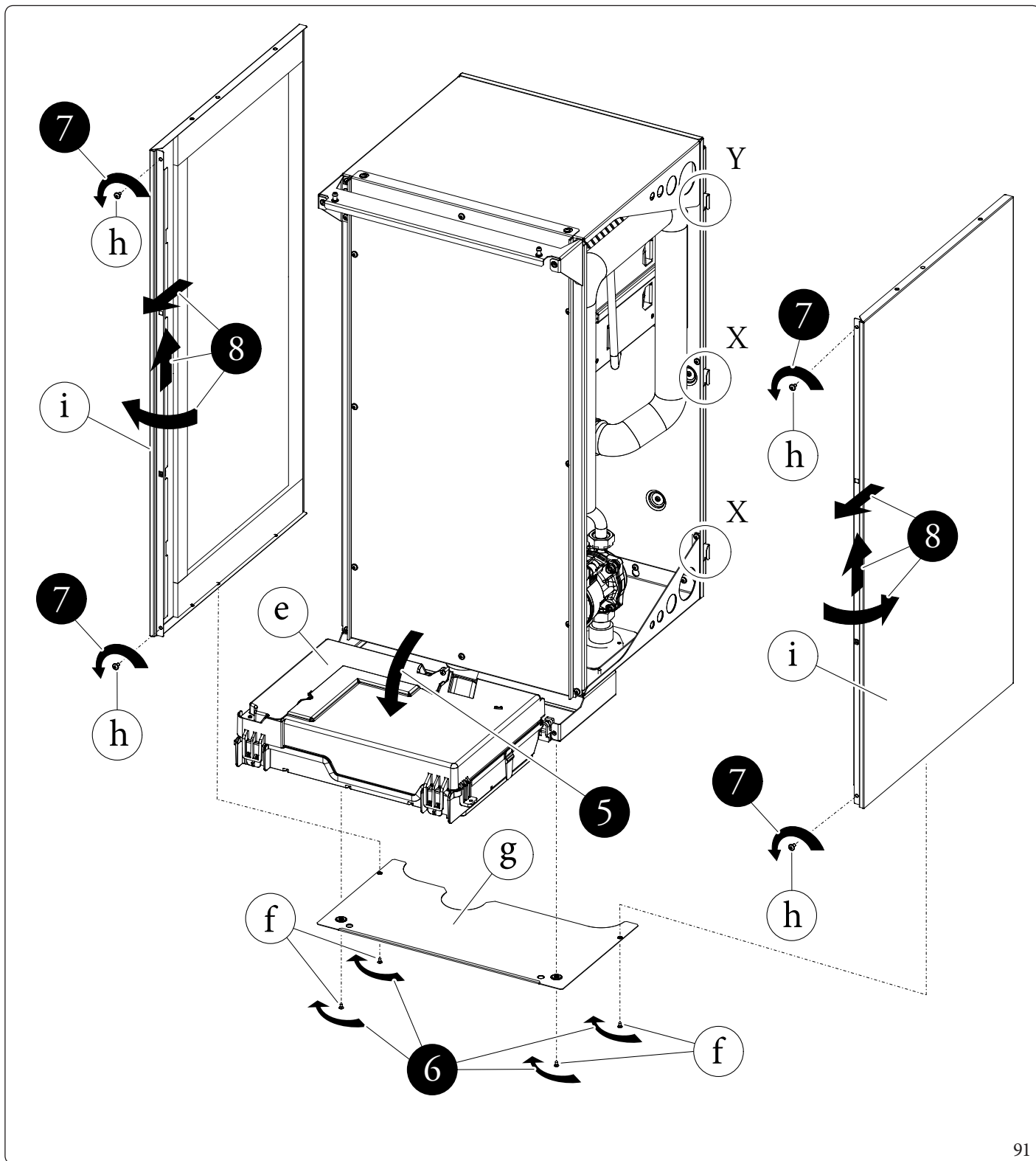
1. Βιδώστε τις δύο βίδες (a).
2. Τραβήξτε την πρόσοψη του μανδύα (b) προς το μέρος σας.
3. Σπρώξτε την πρόσοψη του καλύμματος προς τα πάνω, απελευθερώνοντάς την από τους άνω πείρους (γ).
4. Ξεβιδώστε τις δύο βίδες (δ).



90

Πλευρικές πλευρές (Εικ. 90, 91)

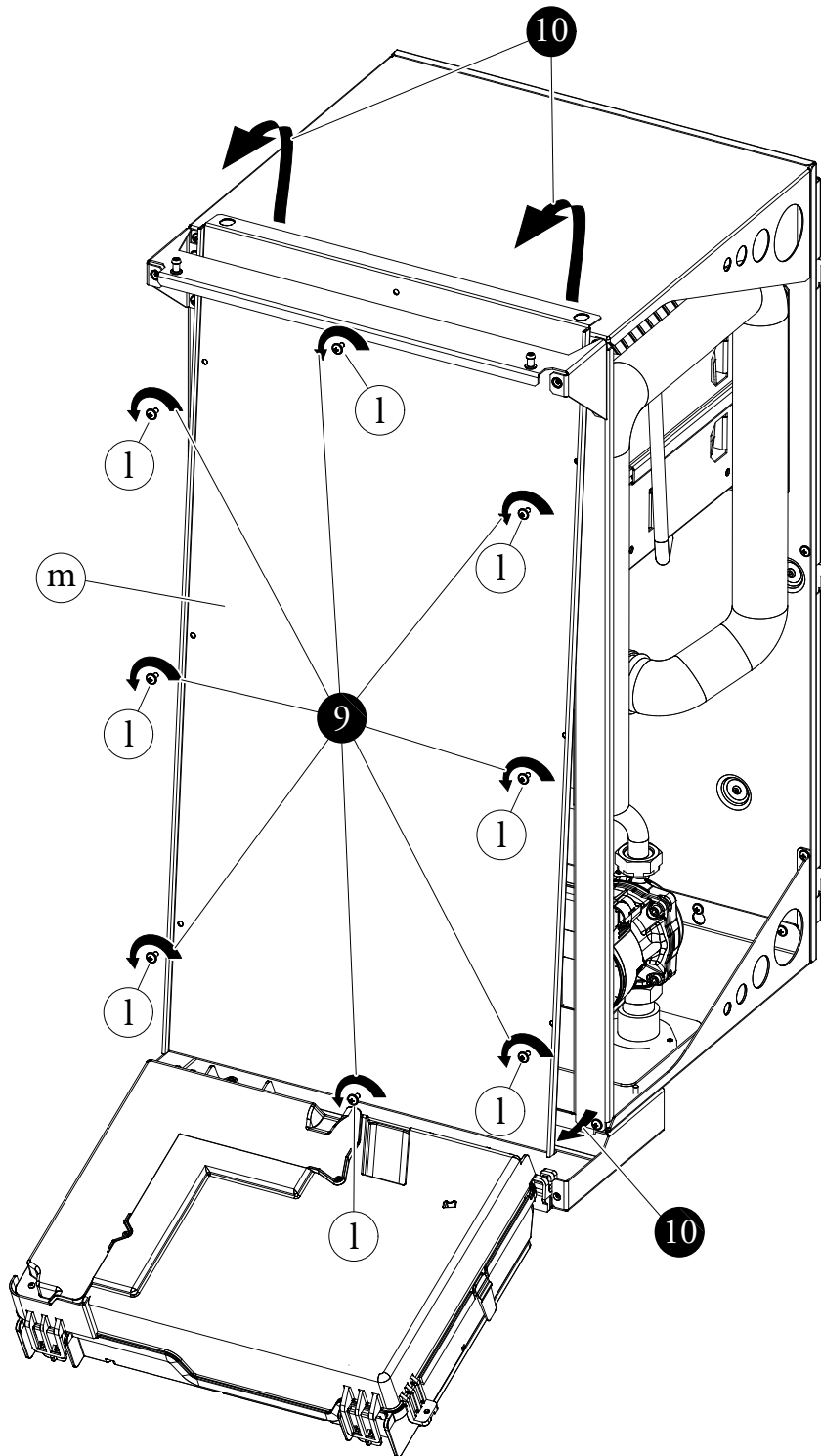
5. Γείρετε το ταμπλό (e) προς το μέρος σας.
6. Ξεβιδώστε τις τέσσερις βίδες (f) για να αφαιρέσετε την κάτω γρίλια (g).
7. Ξεβιδώστε τις τέσσερις βίδες (h).
8. Αφαιρέστε τα πλευρικά πάνελ (i) ανοίγοντάς τα ελαφρώς προς τα έξω και στη συνέχεια ανασηκώνοντάς τα πρώτα προς τα πάνω και στη συνέχεια τραβώντας τα προς τα μέσα, ώστε να αποσυνδεθούν από τα πίσω καθίσματα (βλ. X-Y).



Κάλυμμα στεγανού θαλάμου (Εικ. 92)

9. Ξεβιδώστε τις οκτώ βίδες (1).

10. Περιστρέψτε το κάλυμμα του αεροστεγούς θαλάμου (m) προς το μέρος σας, ώστε να μπορεί να αφαιρεθεί από τις δύο φαλτσοειδείς βίδες στο επάνω μέρος του πλαισίου και να απελευθερωθεί.



4 ΤΕΧΝΙΚΑ ΔΕΔΟΜΕΝΑ

4.1 ΜΕΤΑΒΛΗΤΗ ΘΕΡΜΙΚΉ ΙΣΧΥΣ



Τα στοιχεία ισχύος στον πίνακα έχουν αποκτηθεί με το σωλήνα αναρρόφησης-εκκένωσης μήκους 0,5 m. Η ροή των αερίων αναφέρονται σε θερμοκρατική ισχύ που είναι χαμηλότερη από τη θερμοκρασία των 15°C και από την πίεση των 1013 mbar.

Victrix Pro V2 100 EU

ΠΑΡΟΧΗ ΘΕΡΜΙΚΗ	ΙΣΧΥΣ ΘΕΡΜΙΚΗ	ΜΕΘΑΝΙΟ (G20)			ΠΡΟΠΑΝΙΟ (G31)		
		ΣΤΡΟΦΕΣ ΑΝΕΜΙΣΤΗΡΑ		ΠΑΡΟΧΗ ΑΕΡΙΟΥ ΚΑΥΣΤΗΡΑΣ	ΣΤΡΟΦΕΣ ΑΝΕΜΙΣΤΗΡΑ		ΠΑΡΟΧΗ ΑΕΡΙΟΥ ΚΑΥΣΤΗΡΑΣ
(kW)	(kW)	(σ.α.λ.)	(%)	(m³/h)	(σ.α.λ.)	(%)	(kg/h)
93,0	90,9	6900	100	9,84	6400	100	7,22
88,0	86,0	6575	94	9,31	6100	94	6,84
82,5	80,7	6200	87	8,73	5750	87	6,41
77,5	75,8	5850	81	8,20	5425	81	6,02
72,5	70,9	5525	75	7,67	5125	75	5,63
67,0	65,6	5150	69	7,09	4775	68	5,20
62,0	60,7	4825	63	6,56	4475	63	4,82
56,5	55,3	4450	56	5,98	4125	56	4,39
51,6	50,5	4125	50	5,46	3825	50	4,00
46,5	45,5	3775	44	4,92	3500	44	3,61
41,0	40,0	3425	37	4,34	3175	37	3,19
36,0	35,1	3075	31	3,81	2850	31	2,80
31,0	30,2	2750	25	3,28	2550	25	2,41
25,5	24,8	2375	19	2,70	2200	18	1,98
20,5	19,9	2050	13	2,17	1900	13	1,59
15,5	15,0	1700	6	1,64	1575	6	1,20
10,1	9,8	1350	0	1,07	1250	0	0,78

Victrix Pro V2 120 EU

ΠΑΡΟΧΗ ΘΕΡΜΙΚΗ	ΙΣΧΥΣ ΘΕΡΜΙΚΗ	ΜΕΘΑΝΙΟ (G20)			ΠΡΟΠΑΝΙΟ (G31)		
		ΣΤΡΟΦΕΣ ΑΝΕΜΙΣΤΗΡΑ	ΔΙΑΜΟΡΦΩΣΗ	ΠΑΡΟΧΗ ΑΕΡΙΟΥ ΚΑΥΣΤΗΡΑΣ	ΣΤΡΟΦΕΣ ΑΝΕΜΙΣΤΗΡΑ	ΔΙΑΜΟΡΦΩΣΗ	ΠΑΡΟΧΗ ΑΕΡΙΟΥ ΚΑΥΣΤΗΡΑΣ
(kW)	(kW)	(σ.α.λ.)	(%)	(m³/h)	(σ.α.λ.)	(%)	(kg/h)
114,5	112,3	7550	100	12,12	7100	100	8,89
108,0	105,9	7150	94	11,43	6725	94	8,39
101,5	99,5	6775	88	10,74	6350	87	7,89
95,0	93,2	6375	81	10,05	6000	81	7,38
89,0	87,3	6000	75	9,42	5650	75	6,91
82,5	80,9	5625	69	8,73	5275	69	6,41
76,0	74,5	5225	63	8,04	4900	62	5,90
69,5	68,1	4825	56	7,36	4550	56	5,40
63,1	61,8	4450	50	6,68	4175	50	4,90
56,5	55,3	4050	44	5,98	3800	44	4,39
50,5	49,3	3700	38	5,34	3450	38	3,92
44,0	42,9	3300	32	4,66	3100	32	3,42
37,5	36,5	2900	25	3,97	2725	25	2,91
31,0	30,1	2525	19	3,28	2350	19	2,41
24,5	23,7	2125	13	2,59	1975	12	1,90
18,0	17,4	1725	6	1,90	1600	6	1,40
11,7	11,3	1350	0	1,24	1250	0	0,91

Victrix Pro V2150 EU

ΠΑΡΟΧΗ ΘΕΡΜΙΚΗ	ΙΣΧΥΣ ΘΕΡΜΙΚΗ	ΜΕΘΑΝΙΟ (G20)			ΠΡΟΠΑΝΙΟ (G31)		
		ΣΤΡΟΦΕΣ ΑΝΕΜΙΣΤΗΡΑ	ΔΙΑΜΟΡΦΩΣΗ	ΠΑΡΟΧΗ ΑΕΡΙΟΥ ΚΑΥΣΤΗΡΑΣ	ΣΤΡΟΦΕΣ ΑΝΕΜΙΣΤΗΡΑ	ΔΙΑΜΟΡΦΩΣΗ	ΠΑΡΟΧΗ ΑΕΡΙΟΥ ΚΑΥΣΤΗΡΑΣ
(kW)	(kW)	(σ.α.λ.)	(%)	(m³/h)	(σ.α.λ.)	(%)	(kg/h)
141,0	138,3	7400	100	14,92	6950	100	10,95
134,0	131,4	7050	94	14,18	6625	94	10,41
127,0	124,5	6700	87	13,44	6300	87	9,87
120,0	117,5	6350	81	12,70	5975	81	9,32
113,0	110,6	6025	75	11,96	5675	75	8,78
106,0	103,7	5675	69	11,22	5350	69	8,23
99,0	96,8	5325	63	10,48	5025	63	7,69
92,0	89,9	4975	56	9,74	4700	56	7,15
85,0	83,0	4625	50	9,00	4375	50	6,60
78,0	76,2	4275	44	8,25	4050	44	6,06
71,0	69,3	3925	37	7,51	3725	37	5,52
64,0	62,5	3575	31	6,77	3400	31	4,97
57,0	55,7	3250	25	6,03	3100	25	4,43
50,0	48,8	2900	19	5,29	2775	19	3,88
43,0	42,0	2550	13	4,55	2450	13	3,34
36,0	35,1	2200	6	3,81	2125	6	2,80
29,0	28,3	1850	0	3,07	1800	0	2,25

ΕΓΚΑΤΑΣΤΑΣΗΣ
ΧΡΗΣΤΗΣ
ΣΥΝΤΗΡΗΤΗΣ
ΤΕΧΝΙΚΑ ΣΤΟΙΧΕΙΑ

4.2 ΠΑΡΑΜΕΤΡΟΙ ΚΑΥΣΗΣ

Παράμετροι καύσης: συνθήκες μέτρησης της ωφέλιμης απόδοσης (θερμοκρασία παροχής / θερμοκρασία επιστροφής = 80/60 °C), αναφορά θερμοκρασίας περιβάλλοντος = 20 °C.



Κατά τη χρήση μειγμάτων H₂NG με ποσοστά H₂ έως 20%, (αναφέρεται στο αέριο που διανέμεται στο δίκτυο) όλες οι εργασίες βαθμονόμησης της συσκευής πρέπει να αναφέρονται στις τιμές O₂ του αερίου G20 που δίνονται στους παρακάτω πίνακες.

Victrix Pro V2 100 EU

Τύπος αερίου		G20	G31
Πίεση τροφοδοσίας	mbar	20,0	37,0
Διάμετρος ακροφυσίου αερίου	mm	13,50	9,70
Στροφές ανεμιστήρα ανάφλεξης	rpm	2200	2700
Περιστροφές ανεμιστήρα μετά τον εξαερισμό	rpm	5000	5000
Ροή των καπνών με ονομαστική ισχύ θέρμανσης	kg/h	149	153
Ροή των καπνών με ελάχιστη ισχύ	kg/h	17	17
CO ₂ σε Q. Ονομαστική	%	9,3 (9,2 ÷ 9,6)	10,3 (10,2 ÷ 10,6)
O ₂ σε Q. Ονομαστική	%	4,2 (4,4 ÷ 3,7)	5,2 (5,3 ÷ 4,7)
CO ₂ a Q. Ελάχιστο	%	8,9 (8,6 ÷ 9,0)	9,9 (9,7 ÷ 10,1)
O ₂ a Q. Ελάχιστο	%	5,0 (5,5 ÷ 4,8)	- (- ÷ -)
CO στο 0% του O ₂ σε Q. Ονομ./Ελάχ.	ppm	220 / 7	230 / 7
NO _x έως 0% του O ₂ έως Q. Ονομ./Ελάχ.	mg/kWh	60 / 7	52 / 9
Θερμοκρασία καπνών σε ονομαστική ισχύ	°C	74	75
Θερμοκρασία καπνών σε ελάχιστη ισχύ	°C	60	60

Victrix Pro V2 120 EU

Τύπος αερίου		G20	G31
Πίεση τροφοδοσίας	mbar	20,0	37,0
Διάμετρος ακροφυσίου αερίου	mm	15,00	9,70
Στροφές ανεμιστήρα ανάφλεξης	rpm	2300	3000
Περιστροφές ανεμιστήρα μετά τον εξαερισμό	rpm	3000	4000
Ροή των καπνών με ονομαστική ισχύ θέρμανσης	kg/h	185	188
Ροή των καπνών με ελάχιστη ισχύ	kg/h	19	20
CO ₂ σε Q. Ονομαστική	%	9,2 (9,1 ÷ 9,5)	10,3 (10,2 ÷ 10,6)
O ₂ σε Q. Ονομαστική	%	4,4 (4,6 ÷ 3,9)	5,2 (5,3 ÷ 4,7)
CO ₂ a Q. Ελάχιστο	%	8,9 (8,6 ÷ 9,0)	10,1 (9,8 ÷ 10,2)
O ₂ a Q. Ελάχιστο	%	5,0 (5,5 ÷ 4,8)	- (- ÷ -)
CO στο 0% του O ₂ σε Q. Ονομ./Ελάχ.	ppm	205 / 4	220 / 4
NO _x έως 0% του O ₂ έως Q. Ονομ./Ελάχ.	mg/kWh	50 / 14	45 / 15
Θερμοκρασία καπνών σε ονομαστική ισχύ	°C	71	72
Θερμοκρασία καπνών σε ελάχιστη ισχύ	°C	60	60

Victrix Pro V2150 EU

Τύπος αερίου		G20	G31
Πίεση τροφοδοσίας	mbar	20,0	37,0
Διάμετρος ακροφυσίου αερίου	mm	11,70	9,00
Στροφές ανεμιστήρα ανάφλεξης	rpm	2200	2600
Περιστροφές ανεμιστήρα μετά τον εξαερισμό	rpm	4000	4000
Ροή των καπνών με ονομαστική ισχύ θέρμανσης	kg/h	226	229
Ροή των καπνών με ελάχιστη ισχύ	kg/h	48	51
CO ₂ σε Q. Ονομαστική	%	9,3 (9,2 ÷ 9,6)	10,4 (10,3 ÷ 10,7)
O ₂ σε Q. Ονομαστική	%	4,2 (4,4 ÷ 3,7)	5,0 (5,2 ÷ 4,6)
CO ₂ a Q. Ελάχιστο	%	8,9 (8,6 ÷ 9,0)	9,6 (9,3 ÷ 9,7)
O ₂ a Q. Ελάχιστο	%	5,0 (5,5 ÷ 4,8)	- (- ÷ -)
CO στο 0% του O ₂ σε Q. Ονομ./Ελάχ.	ppm	215 / 7	230 / 9
NO _x έως 0% του O ₂ έως Q. Ονομ./Ελάχ.	mg/kWh	66 / 32	63 / 27
Θερμοκρασία καπνών σε ονομαστική ισχύ	°C	73	73
Θερμοκρασία καπνών σε ελάχιστη ισχύ	°C	60	60

ΕΓΚΑΤΑΣΤΑΣΗΣ

ΧΡΗΣΤΗΣ

ΣΥΝΤΗΡΗΤΗΣ

ΤΕΧΝΙΚΑ ΣΤΟΙΧΕΙΑ

4.3 ΠΙΝΑΚΑΣ ΤΕΧΝΙΚΩΝ ΣΤΟΙΧΕΙΩΝ

		VICTRIX PRO V2 100 EU	VICTRIX PRO V2 120 EU	VICTRIX PRO V2 150 EU	
ΕΓΚΑΤΑΣΤΑΤΗΣ	Ωφέλιμη θερμική ισχύς θέρμανσης	kW	93,0	114,5	141,0
	Ελάχιστη θερμική ισχύς	kW	10,1	11,7	29,0
	Ονομαστική είσοδος θερμότητας για θέρμανση με αέριο 20%H ₂ NG	kW	88,7	109,0	131,3
	Ελάχιστη εισαγωγή θερμότητας με αέριο 20%H ₂ NG	kW	9,4	11,0	27,5
	Θερμική ονομαστική ισχύς θέρμανσης (ωφέλιμη)	kW	90,9	112,3	138,3
	Ελάχιστη θερμική ισχύς (ωφέλιμη)	kW	9,8	11,3	28,3
	Βαθμός απόδοσης σε Ονομ./Ελάχ. απόδοση 80/60	%	97,7/96,6	98,1/96,5	98,1/97,6
	Βαθμός απόδοσης σε απόδοση 50/30 Ονομ./Ελάχ.	%	106,2/107,3	106,3/107,6	106,3/108,1
	Βαθμός απόδοσης σε απόδοση 40/30 Ονομ./Ελάχ.	%	108,2/107,9	108,4/108,9	107,2/108,8
	Απώλεια θερμότητας στο περιβλήμα με καυστήρα On/Off (80-60°C)	W	166/93	209/114	260/141
ΧΡΗΣΤΗΣ	Απώλεια θερμότητας στην καπνοδόχο καυστήρα On/Off (80-60°C)	W	15,0/2046	19,0/2061	24,0/2538
	Ωφέλιμη θερμική απόδοση στην ονομαστική τιμή (η100) αναφ. UNIEN 15502-1	%	98,0		97,7
	Ωφέλιμη θερμική απόδοση σε μερικό φορτίο (η30) αναφ. UNIEN 15502-1	%	109,8	109,2	108,5
	Μέγιστη πίεση λειτουργίας κυκλώματος θέρμανσης	bar	6,0		
	Μέγιστη θερμοκρασία λειτουργίας κυκλώματος θέρμανσης	°C	95		
	Ρυθμιζόμενη θερμοκρασία θέρμανσης (ελάχιστο πεδίο λειτουργίας)	°C	15		
	Ρυθμιζόμενη θερμοκρασία θέρμανσης (μέγιστη λειτουργία πεδίου)	°C	90		
	Περιεχόμενο νερού της γεννήτριας	l	9,0	10,0	12,0
	Διαθέσιμο μανομετρικό με ροή 1000l/h	kPa	-		
	Βάρος γεμάτου λέβητα	kg	104,0	111,0	124,0
ΣΥΝΤΗΡΗΤΗΣ	Βάρος άδειου λέβητα	kg	95,0	101,0	112,0
	Ηλεκτρική σύνδεση	V/Hz	230/50		
	Ονομαστική κατανάλωση	A	2,7	3,0	3,2
	Εγκατεστημένη ηλεκτρική ισχύς	W	330	410	580
	Προστασία ηλεκτρικής εγκατάστασης μηχανήματος	IP	X5D		
	Εύρος λειτουργίας θερμοκρασίας περιβάλλοντος	°C	-5 ÷ 40		
	Εύρος λειτουργίας θερμοκρασίας περιβάλλοντος με προαιρετικό αντιψυκτικό kit	°C	-15 ÷ 40		
	Κατηγορία NO _x	-	6		
	*NO _x σταθμισμένο G20	mg/kWh	34	30	34
	CO σταθμισμένο G20	mg/kWh	23	19	20
*NO _x σταθμισμένο G31	mg/kWh	33	23	38	
CO σταθμισμένο G31	mg/kWh	22	19	24	
Τύπος εγκατάστασης σωλήνων καύσης	-	B23 B23p B33 B53 B53p C13 C33 C43 C53 C63 C83 C93 C13X C33X C43X C53X C63X C83X C93X			
Αγορά		GR			
Κατηγορία		II2H3P			

* Η απόδοση και τα σταθμισμένα NO_x αναφέρονται στην κατώτερη θερμαντική ισχύ.

Για τον τύπο C63 απαγορεύεται η εγκατάσταση της συσκευής έτσι όπως εξέρχεται από το εργοστάσιο σε διαμορφώσεις που προβλέπουν συλλογικούς σωλήνες καπνοδόχου θετικής πίεσης.

4.4 ΕΠΕΞΗΓΗΣΗ ΠΙΝΑΚΙΔΑΣ ΔΕΔΟΜΕΝΩΝ ΚΑΙ ΑΥΤΟΚΟΛΛΗΤΟ ΠΛΗΡΟΦΟΡΙΩΝ ΕΓΚΑΤΑΣΤΑΣΗΣ

Md.		Cod.Md.	
Sr N°	CHK	PIN	T.
Type			
Q _{nw} /Q _n min	Q _{nw} /Q _n max	P _n min	P _n max
PMS	PMW	D	TM
NO _x Class			
			CONDENSING

93



Τεχνικά στοιχεία αναφέρονται στην πινακίδα στοιχείων της συσκευής

	GRE
Md.	Μοντέλο
Cod.Md.	Κωδικός μοντέλου
Sr N°	Αριθμός σειράς
CHK	Check (έλεγχος)
PIN	Κωδικός PIN
T.	Ελάχιστη και μέγιστη θερμοκρασία εγκατάστασης
Type	Τυπολογία εγκατάστασης (αναφ. UNI EN 1749)
Q _{nw} min	Ελάχιστη θερμική ισχύς ζεστού νερού οικιακής χρήσης
Q _n min	Ελάχιστη θερμική ισχύς θέρμανσης
Q _{nw} max	Μέγιστη θερμική ισχύς ζεστού νερού οικιακής χρήσης
Q _n max	Μέγιστη θερμική ισχύς θέρμανσης
P _n min	Ελάχιστη θερμική ισχύς
P _n max	Μέγιστη θερμική ισχύς
PMS	Μέγιστη πίεση εγκατάστασης
PMW	Μέγιστη πίεση ζεστού νερού οικιακής χρήσης
D	Συγκεκριμένη ροή
TM	Μέγιστη θερμοκρασία λειτουργίας
NO _x Class	Κλάση NO _x
CONDENSING	Λέβητας συμπύκνωσης

Αυτοκόλλητο με πληροφορίες εγκατάστασης

Md	
Sr N°	
Q _r	kW
Q _{rw}	kW
Typ-ins	

94

Επεξήγηση (Εικ. 94):

- Md. - Μοντέλο συσκευής
- Sr N. - Σειριακός αριθμός εξοπλισμού (βλ. πινακίδα δεδομένων της συσκευής)
- Q_r. - Ισχύς θέρμανσης στην οποία έχει ρυθμιστεί η συσκευή
- Q_{rw}. - Υγειονομική ισχύς στην οποία έχει ρυθμιστεί η συσκευή
- Typ-ins - Τύπος εγκατάστασης συστήματος σωλήνων καύσης (βλέπε πίνακα τεχνικών δεδομένων)



Κατά την εγκατάσταση, ο ειδικευμένος τεχνικός πρέπει να συμπληρώσει την αυτοκόλλητη πινακίδα με τις πληροφορίες που αναφέρονται. Αυτή η αυτοκόλλητη πινακίδα που υπάρχει και στην ομάδα εγγύησης, πρέπει επίσης να συμπληρωθεί και να τοποθετηθεί στο εξωτερικό της μονάδας (βλ. παράγραφο 3.2 Αρχική επαλήθευση).

4.5 ΤΕΧΝΙΚΕΣ ΠΑΡΑΜΕΤΡΟΙ ΓΙΑ ΜΙΚΤΟΥΣ ΛΕΒΗΤΕΣ (ΣΕ ΣΥΜΜΟΡΦΩΣΗ ΜΕ ΤΟΝ ΚΑΝΟΝΙΣΜΟ 813/2013)

Οι αποδόσεις και οι τιμές του NO_x που υπάρχουν στους πίνακες που ακολουθούν αναφέρονται στην ανώτατη θερμοαντική ισχύ.

Μοντέλο	VICTRIX PRO V2 100 EU		
Λέβητας συμπύκνωσης	Ναι		
Λέβητας χαμηλής θερμοκρασίας	ΟΧΙ		
Λέβητας τύπου B1	ΟΧΙ		
Μονάδα συμπαραγωγής για τη θέρμανση του περιβάλλοντος	ΟΧΙ		
Συσκευή μικτής θέρμανσης	ΟΧΙ		
Ωφέλιμη θερμική ισχύς	P _n	91	kW
Εποχιακή ενεργειακή απόδοση της θέρμανσης περιβάλλοντος	η _s	94	%
Μόνο για λέβητες θέρμανσης και μικτούς λέβητες: ωφέλιμη θερμική ισχύς			
Στην ονομαστική θερμική ισχύ σε ρύθμιση υψηλής θερμοκρασίας (*)	P ₄	90,9	kW
Στο 30% της ονομαστικής θερμικής ισχύος σε ρύθμιση χαμηλής θερμοκρασίας (**)	P ₁	30,5	kW
Μόνο για λέβητες θέρμανσης και μικτούς λέβητες: ωφέλιμη απόδοση			
Στην ονομαστική θερμική ισχύ σε ρύθμιση υψηλής θερμοκρασίας (*)	η ₄	88,2	%
Στο 30% της ονομαστικής θερμικής ισχύος σε ρύθμιση χαμηλής θερμοκρασίας (**)	η ₁	98,9	%
Βοηθητική κατανάλωση ηλεκτρισμού			
Με πλήρες φορτίο	e _{l_max}	0,042	kW
Με μερικό φορτίο	e _{l_min}	0,017	kW
Σε λειτουργία αναμονής	P _{SB}	0,060	kW
Άλλα στοιχεία			
Απώλεια θερμότητας σε αναμονή	P _{stby}	0,112	kW
Ενεργειακή κατανάλωση ενεργοποίησης καυστήρα	P _{ign}	0,000	kW
Εκπομπές οξειδίων του αζώτου	NO _x	31	-
(*) Σύστημα υψηλής θερμοκρασίας σημαίνει 60°C για επιστροφή και 80°C κατά την παροχή. (**) Ρύθμιση χαμηλής θερμοκρασίας για λέβητες συμπύκνωσης σημαίνει 30°C, για λέβητες χαμηλής θερμοκρασίας 37°C και για τις άλλες συσκευές 50°C θερμοκρασία επιστροφής.			

Μοντέλο	VICTRIX PRO V2 120 EU		
Λέβητας συμπύκνωσης	Nai		
Λέβητας χαμηλής θερμοκρασίας	OXI		
Λέβητας τύπου B1	OXI		
Μονάδα συμπαραγωγής για τη θέρμανση του περιβάλλοντος	OXI		
Συσκευή μικτής θέρμανσης	OXI		
Ωφέλιμη θερμική ισχύς	P_n	112	kW
Εποχιακή ενεργειακή απόδοση της θέρμανσης περιβάλλοντος	η_s	94	%
Μόνο για λέβητες θέρμανσης και μικτούς λέβητες: ωφέλιμη θερμική ισχύς			
Στην ονομαστική θερμική ισχύ σε ρύθμιση υψηλής θερμοκρασίας (*)	P_4	112,3	kW
Στο 30% της ονομαστικής θερμικής ισχύος σε ρύθμιση χαμηλής θερμοκρασίας (**)	P_1	37,7	kW
Μόνο για λέβητες θέρμανσης και μικτούς λέβητες: ωφέλιμη απόδοση			
Στην ονομαστική θερμική ισχύ σε ρύθμιση υψηλής θερμοκρασίας (*)	η_4	88,2	%
Στο 30% της ονομαστικής θερμικής ισχύος σε ρύθμιση χαμηλής θερμοκρασίας (**)	η_1	98,3	%
Βοηθητική κατανάλωση ηλεκτρισμού			
Με πλήρες φορτίο	$e_{l_{max}}$	0,057	kW
Με μερικό φορτίο	$e_{l_{min}}$	0,020	kW
Σε λειτουργία αναμονής	P_{SB}	0,006	kW
Άλλα στοιχεία			
Απώλεια θερμότητας σε αναμονή	P_{stby}	0,117	kW
Ενεργειακή κατανάλωση ενεργοποίησης καυστήρα	P_{ign}	0,000	kW
Εκπομπές οξειδίων του αζώτου	NO_x	27	-
(*) Σύστημα υψηλής θερμοκρασίας σημαίνει 60°C για επιστροφή και 80°C κατά την παροχή. (**) Ρύθμιση χαμηλής θερμοκρασίας για λέβητες συμπύκνωσης σημαίνει 30°C, για λέβητες χαμηλής θερμοκρασίας 37°C και για τις άλλες συσκευές 50°C θερμοκρασία επιστροφής.			

ΕΓΚΑΤΑΣΤΑΤΗΣ

ΧΡΗΣΤΗΣ

ΣΥΝΤΗΡΗΤΗΣ

ΤΕΧΝΙΚΑ ΣΤΟΙΧΕΙΑ

Μοντέλο	VICTRIXPRO V2 150EU		
Λέβητας συμπύκνωσης	Ναι		
Λέβητας χαμηλής θερμοκρασίας	OXI		
Λέβητας τύπου B1	OXI		
Μονάδα συμπαραγωγής για τη θέρμανση του περιβάλλοντος	OXI		
Συσκευή μικτής θέρμανσης	OXI		
Ωφέλιμη θερμική ισχύς	P_n	138	kW
Εποχιακή ενεργειακή απόδοση της θέρμανσης περιβάλλοντος	η_s	93	%
Μόνο για λέβητες θέρμανσης και μικτούς λέβητες: ωφέλιμη θερμική ισχύς			
Στην ονομαστική θερμική ισχύ σε ρύθμιση υψηλής θερμοκρασίας (*)	P_4	138,3	kW
Στο 30% της ονομαστικής θερμικής ισχύος σε ρύθμιση χαμηλής θερμοκρασίας (**)	P_1	46,3	kW
Μόνο για λέβητες θέρμανσης και μικτούς λέβητες: ωφέλιμη απόδοση			
Στην ονομαστική θερμική ισχύ σε ρύθμιση υψηλής θερμοκρασίας (*)	η_4	88,0	%
Στο 30% της ονομαστικής θερμικής ισχύος σε ρύθμιση χαμηλής θερμοκρασίας (**)	η_1	97,7	%
Βοηθητική κατανάλωση ηλεκτρισμού			
Με πλήρες φορτίο	$e_{l_{max}}$	0,076	kW
Με μερικό φορτίο	$e_{l_{min}}$	0,028	kW
Σε λειτουργία αναμονής	P_{SB}	0,006	kW
Άλλα στοιχεία			
Απώλεια θερμότητας σε αναμονή	P_{stby}	0,125	kW
Ενεργειακή κατανάλωση ενεργοποίησης καυστήρα	P_{ign}	0,000	kW
Εκπομπές οξειδίων του αζώτου	NO_x	31	-
(*) Σύστημα υψηλής θερμοκρασίας σημαίνει 60°C για επιστροφή και 80°C κατά την παροχή.			
(**) Ρύθμιση χαμηλής θερμοκρασίας για λέβητες συμπύκνωσης σημαίνει 30°C, για λέβητες χαμηλής θερμοκρασίας 37°C και για τις άλλες συσκευές 50°C θερμοκρασία επιστροφής.			

4.6 ΚΑΡΤΑ ΤΕΧΝΙΚΩΝ ΣΤΟΙΧΕΙΩΝ ΤΟΥ ΠΡΟΪΟΝΤΟΣ (ΣΥΜΦΩΝΑ ΜΕ ΤΟΝ ΚΑΝΟΝΙΣΜΟ 811/2013)

Victrix Pro V2 100 EU

Παράμετρος	Τιμή	
Ετήσια κατανάλωση ενέργειας για τη λειτουργία της θέρμανσης (QHE)	156	Gj
Εποχιακή απόδοση της θέρμανσης του περιβάλλοντος (ης)	94	%

Victrix Pro V2 120 EU

Παράμετρος	Τιμή	
Ετήσια κατανάλωση ενέργειας για τη λειτουργία της θέρμανσης (QHE)	190	Gj
Εποχιακή απόδοση της θέρμανσης του περιβάλλοντος (ης)	94	%

Victrix Pro V2 150 EU

Παράμετρος	Τιμή	
Ετήσια κατανάλωση ενέργειας για τη λειτουργία της θέρμανσης (QHE)	257	Gj
Εποχιακή απόδοση της θέρμανσης του περιβάλλοντος (ης)	93	%

Για τη σωστή εγκατάσταση της συσκευής, ανατρέξτε στο κεφάλαιο 1 του παρόντος φυλλαδίου (που απευθύνεται στο συντηρητή) και στους ισχύοντες κανονισμούς της εγκατάστασης.

Για τη σωστή συντήρηση ανατρέξτε στο κεφάλαιο 3 του παρόντος φυλλαδίου (που απευθύνεται στο συντηρητή) και ακολουθήστε την περιοδικότητα και τον τρόπο που υποδεικνύεται.

4.7 ΠΑΡΑΜΕΤΡΟΙ ΓΙΑ ΤΗ ΣΥΜΠΛΗΡΩΣΗ ΤΗΣ ΚΑΡΤΑΣ ΣΥΝΟΛΟΥ

Σε περίπτωση όπου, αρχίζοντας από τη συσκευή θέλετε να δημιουργήσετε ένα σύνολο, χρησιμοποιήστε τις κάρτες συνόλου που αναφέρονται στην (Εικ.96 και 98).

Για τη σωστή σύνταξη, εισάγετε στα κατάλληλα πεδία (όπως φαίνεται στο φαξ του φύλλου επισκόπησης (Εικ. 95 και 97) τις τιμές που καθορίζονται στους πίνακες «Παράμετροι για τη σύνταξη του φύλλου επισκόπησης» και «Παράμετροι για τη σύνταξη του φύλλου επισκόπησης των πακέτων υγιεινής».

Οι υπόλοιπες τιμές θα πρέπει να λαμβάνονται από τα δελτία τεχνικών δεδομένων των προϊόντων που χρησιμοποιούνται για τη σύνθεση του συνόλου (πχ.: ηλιακά συστήματα, αντλίες θερμότητας ολοκλήρωσης, έλεγχοι θερμοκρασίας).

Χρησιμοποιήστε την κάρτα (Εικ.96) για «σύνολα» σχετικά με τη λειτουργία της θέρμανσης (πχ.: λέβητας + έλεγχος θερμοκρασίας).

Χρησιμοποιήστε την κάρτα (Εικ.98) για «σύνολα» που αφορούν τη λειτουργία οικιακής χρήσης (όταν συνδυάζεται με μια μονάδα μπίλλερ) (πχ.: λέβητας + ηλιακός θερμικός).

Έντυπη μορφή για τη συμπλήρωση της κάρτας του συνόλου των συστημάτων θέρμανσης του περιβάλλοντος.

Εποχιακή ενεργειακή απόδοση θέρμανσης περιβάλλοντος του λέβητα. 1 %

Έλεγχος της θερμοκρασίας Από την κάρτα ελέγχου της θερμοκρασίας της θερμοκρασίας 2 %

Κατηγορία I = 1 %, Κατηγορία II = 2 %, Κατηγορία III = 1,5 %, Κατηγορία IV = 2 %, Κατηγορία V = 3 %, Κατηγορία VI = 4 %, Κατηγορία VII = 3,5 %, Κατηγορία VIII = 5 %

Πρόσθετος λέβητας Από την κάρτα του λέβητα 3 %

(- 'I') x 0,1 = ± %

Ηλιακή συνεισφορά Έκδοση λογισμικού της ηλιακής συσκευής 4 %

('III' x + 'IV' x) x (0,9 x (/ 100) x = + %

Διαστάσεις του συλλέκτη (σε m²) Όγκος της δεξαμενής (σε m³) Απόδοση του συλλέκτη (σε %) Ταξινόμηση της δεξαμενής: A* = 0,95, A = 0,91, B = 0,86, C = 0,83, D-G = 0,81

Αντλία πρόσθετης θερμότητας Έκδοση λογισμικού της αντλίας θερμότητας 5 %

(- 'I') x 'II' = + %

Θερμική συνεισφορά Ε πρόσθετης αντλίας θερμότητας.

Επιλέξτε τη χαμηλότερη τιμή 6 %

0,5 x ○ 0,5 x = - %

Εποχιακή ενεργειακή απόδοση της θέρμανσης περιβάλλοντος του συνόλου 7 %

Κατηγορία ενεργειακής απόδοσης θέρμανσης περιβάλλοντος του συνόλου.

□ □ □ □ □ □ □ □ □ □

G **F** **E** **D** **C** **B** **A** **A⁺** **A⁺⁺** **A⁺⁺⁺**

< 30 % ≥ 30 % ≥ 34 % ≥ 36 % ≥ 75 % ≥ 82 % ≥ 90 % ≥ 98 % ≥ 125 % ≥ 150 %

Λέβητας και πρόσθετη αντλία θερμότητας εγκατεστημένη με πομπούς θερμότητας χαμηλής θερμοκρασίας έως 35 °C, 7 %

Έκδοση λογισμικού της αντλίας + (50 x 'II') = %

θερμότητας

Η ενεργειακή απόδοση όλων των προϊόντων που υποδεικνύεται στην παρούσα κάρτα μπορεί να μην ανταποκρίνεται στην πραγματική ενεργειακή απόδοση της εγκατάστασης που έχει γίνει εφόσον μια τέτοια απόδοση επηρεάζεται από περαιτέρω παράγοντες, όπως η θερμική απώλεια στο σύστημα διανομής και το μέγεθος των προϊόντων σε σχέση με τις διαστάσεις και τα χαρακτηριστικά του κτιρίου.

Παράμετροι για τη συμπλήρωση της κάρτας του συνόλου

Παράμετρος	VICTRIX PRO V2 100 EU	VICTRIX PRO V2 120 EU	VICTRIX PRO V2 150 EU
"I"	94		93
"II"	*		
"III"	0,29	0,24	0,19
"IV"	0,12	0,09	0,08

* προσδιορίζεται σύμφωνα με τον πίνακα 5 του κανονισμού 811/2013 στην περίπτωση "συνόλου" που αποτελείται από μια αντλία θερμότητας για την ολοκλήρωση του λέβητα. Σε αυτήν την περίπτωση, ο λέβητας πρέπει να θεωρείται ως μονάδα συνόλου.

Γενική κάρτα των συστημάτων θέρμανσης περιβάλλοντος.

Εποχιακή ενεργειακή απόδοση θέρμανσης περιβάλλοντος του λέβητα. % ¹

Έλεγχος της θερμοκρασίας Από την κάρτα ελέγχου της θερμοκρασίας % ²
 Κατηγορία I = 1 %, Κατηγορία II = 2 %, Κατηγορία III = 1,5 %, Κατηγορία IV = 2 %, Κατηγορία V = 3 %, Κατηγορία VI = 4 %, Κατηγορία VII = 3,5 %, Κατηγορία VIII = 5 %

Πρόσθετος λέβητας Από την κάρτα του λέβητα % ³
 Εποχιακή ενεργειακή απόδοση θέρμανσης περιβάλλοντος (σε %).
 $(\text{ } - \text{ }) \times 0,1 = \pm \text{ } \%$

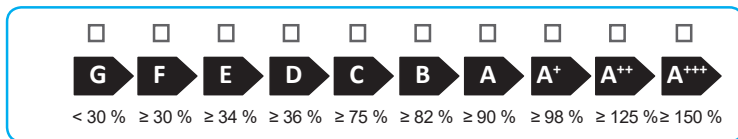
Ηλιακή συνεισφορά Έκδοση λογισμικού της ηλιακής συσκευής % ⁴
 Διαστάσεις του συλλέκτη (σε m²) Όγκος της δεξαμενής (σε m³) Απόδοση του συλλέκτη (σε %)
 Ταξινόμηση της δεξαμενής: A* = 0,95, A = 0,91, B = 0,86, C = 0,83, D-G = 0,81
 $(\text{ } \times \text{ } + \text{ } \times \text{ }) \times (0,9 \times (\text{ } / 100) \times \text{ } = + \text{ } \%$

Αντλία πρόσθετης θερμότητας Έκδοση λογισμικού της αντλίας θερμότητας % ⁵
 Εποχιακή ενεργειακή απόδοση θέρμανσης του περιβάλλοντος (σε %).
 $(\text{ } - \text{ }) \times \text{ } = + \text{ } \%$

Θερμική συνεισφορά E πρόσθετης αντλίας θερμότητας. Επιλέξτε τη χαμηλότερη τιμή $0,5 \times \text{ } \text{ O } 0,5 \times \text{ } = - \text{ } \%$ ⁶

Εποχιακή ενεργειακή απόδοση της θέρμανσης περιβάλλοντος του συνόλου % ⁷

Κατηγορία ενεργειακής απόδοσης θέρμανσης περιβάλλοντος του συνόλου.



Λέβητας και πρόσθετη αντλία θερμότητας εγκατεστημένη με πομπούς θερμότητας χαμηλής θερμοκρασίας έως 35 °C, Έκδοση λογισμικού της αντλίας θερμότητας + $(50 \times \text{ }) = \text{ } \%$ ⁷

Η ενεργειακή απόδοση όλων των προϊόντων που υποδεικνύεται στην παρούσα κάρτα μπορεί να μην ανταποκρίνεται στην πραγματική ενεργειακή απόδοση της εγκατάστασης που έχει γίνει εφόσον μια τέτοια απόδοση επηρεάζεται από περαιτέρω παράγοντες, όπως η θερμική απώλεια στο σύστημα διανομής και το μέγεθος των προϊόντων σε σχέση με τις διαστάσεις και τα χαρακτηριστικά του κτιρίου.

Αντίγραφο για τη συμπλήρωση της κάρτας του συνόλου των συστημάτων παραγωγής ζεστού νερού οικιακής χρήσης

Ενεργειακή απόδοση θέρμανσης μικτού νερού λέβητα.

¹
 'I' %
Δηλωμένο προφίλ φορτίου:

Ηλιακή συνεισφορά

Έκδοση λογισμικού της ηλιακής συσκευής

 Βοηθητική ηλεκτρική ενέργεια

 $(1,1 \times \text{'I'} - 10\%) \times \text{'II'} - \text{'III'} - \text{'I'} = + \text{} \%$
²

Ενεργειακή απόδοση του νερού θέρμανσης στις μέσες κλιματικές συνθήκες

³ %

Κατηγορία ενεργειακής απόδοσης θέρμανσης νερού όλων των μέσων κλιματικών συνθηκών.

	<input type="checkbox"/>	<input type="checkbox"/>	<input type="checkbox"/>	<input type="checkbox"/>	<input type="checkbox"/>	<input type="checkbox"/>	<input type="checkbox"/>	<input type="checkbox"/>	<input type="checkbox"/>	<input type="checkbox"/>
	G	F	E	D	C	B	A	A ⁺	A ⁺⁺	A ⁺⁺⁺
<input type="checkbox"/> M	< 27 %	≥ 27 %	≥ 30 %	≥ 33 %	≥ 36 %	≥ 39 %	≥ 65 %	≥ 100 %	≥ 130 %	≥ 163 %
<input type="checkbox"/> L	< 27 %	≥ 27 %	≥ 30 %	≥ 34 %	≥ 37 %	≥ 50 %	≥ 75 %	≥ 115 %	≥ 150 %	≥ 188 %
<input type="checkbox"/> XL	< 27 %	≥ 27 %	≥ 30 %	≥ 35 %	≥ 38 %	≥ 55 %	≥ 80 %	≥ 123 %	≥ 160 %	≥ 200 %
<input type="checkbox"/> XXL	< 28 %	≥ 28 %	≥ 32 %	≥ 36 %	≥ 40 %	≥ 60 %	≥ 85 %	≥ 131 %	≥ 170 %	≥ 213 %

Ενεργειακή απόδοση θέρμανσης νερού στις ψυχρότερες και θερμότερες κλιματικές συνθήκες.

Περισσότερο κρύο:
³ - 0,2 x
² = %Περισσότερο ζέστη:
³ + 0,4 x
² = %

Η ενεργειακή απόδοση όλων των προϊόντων που υποδεικνύεται στην παρούσα κάρτα μπορεί να μην ανταποκρίνεται στην πραγματική ενεργειακή απόδοση της εγκατάστασης που έχει γίνει εφόσον μια τέτοια απόδοση επηρεάζεται από περαιτέρω παράγοντες, όπως η θερμική απώλεια στο σύστημα διανομής και το μέγεθος των προϊόντων σε σχέση με τις διαστάσεις και τα χαρακτηριστικά του κτιρίου.

Παράμετροι για τη συμπλήρωση κάρτας του συνόλου των πακέτων υγιεινής

Παράμετρος	VICTRIX PRO V2 100 EU	VICTRIX PRO V2 120 EU	VICTRIX PRO V2 150 EU
"I"		-	
"II"		*	
"III"		*	

* πρέπει να καθορίζεται σύμφωνα με τον Κανονισμό 811/2013 και τις μεταβατικές μεθόδους υπολογισμού που αναφέρονται στην ανακοίνωση της Ευρωπαϊκής Επιτροπής αριθ. 207/2014.

Κάρτα του συνόλου των συστημάτων παραγωγής ζεστού νερού οικιακής χρήσης.

Ενεργειακή απόδοση θέρμανσης μικτού νερού λέβητα.

1 %

Δηλωμένο προφίλ φορτίου:

Ηλιακή συνεισφορά

Έκδοση λογισμικού της ηλιακής συσκευής

Βοηθητική ηλεκτρική ενέργεια

(1,1 x - 10 %) x - - = + **2** %

Ενεργειακή απόδοση του νερού θέρμανσης στις μέσες κλιματικές συνθήκες

3 %

Κατηγορία ενεργειακής απόδοσης θέρμανσης νερού όλων των μέσων κλιματικών συνθηκών.

	<input type="checkbox"/>	<input type="checkbox"/>	<input type="checkbox"/>	<input type="checkbox"/>	<input type="checkbox"/>	<input type="checkbox"/>	<input type="checkbox"/>	<input type="checkbox"/>	<input type="checkbox"/>	<input type="checkbox"/>
	G	F	E	D	C	B	A	A⁺	A⁺⁺	A⁺⁺⁺
<input type="checkbox"/> M	< 27 %	≥ 27 %	≥ 30 %	≥ 33 %	≥ 36 %	≥ 39 %	≥ 65 %	≥ 100 %	≥ 130 %	≥ 163 %
<input type="checkbox"/> L	< 27 %	≥ 27 %	≥ 30 %	≥ 34 %	≥ 37 %	≥ 50 %	≥ 75 %	≥ 115 %	≥ 150 %	≥ 188 %
<input type="checkbox"/> XL	< 27 %	≥ 27 %	≥ 30 %	≥ 35 %	≥ 38 %	≥ 55 %	≥ 80 %	≥ 123 %	≥ 160 %	≥ 200 %
<input type="checkbox"/> XXL	< 28 %	≥ 28 %	≥ 32 %	≥ 36 %	≥ 40 %	≥ 60 %	≥ 85 %	≥ 131 %	≥ 170 %	≥ 213 %

Ενεργειακή απόδοση θέρμανσης νερού στις ψυχρότερες και θερμότερες κλιματικές συνθήκες.

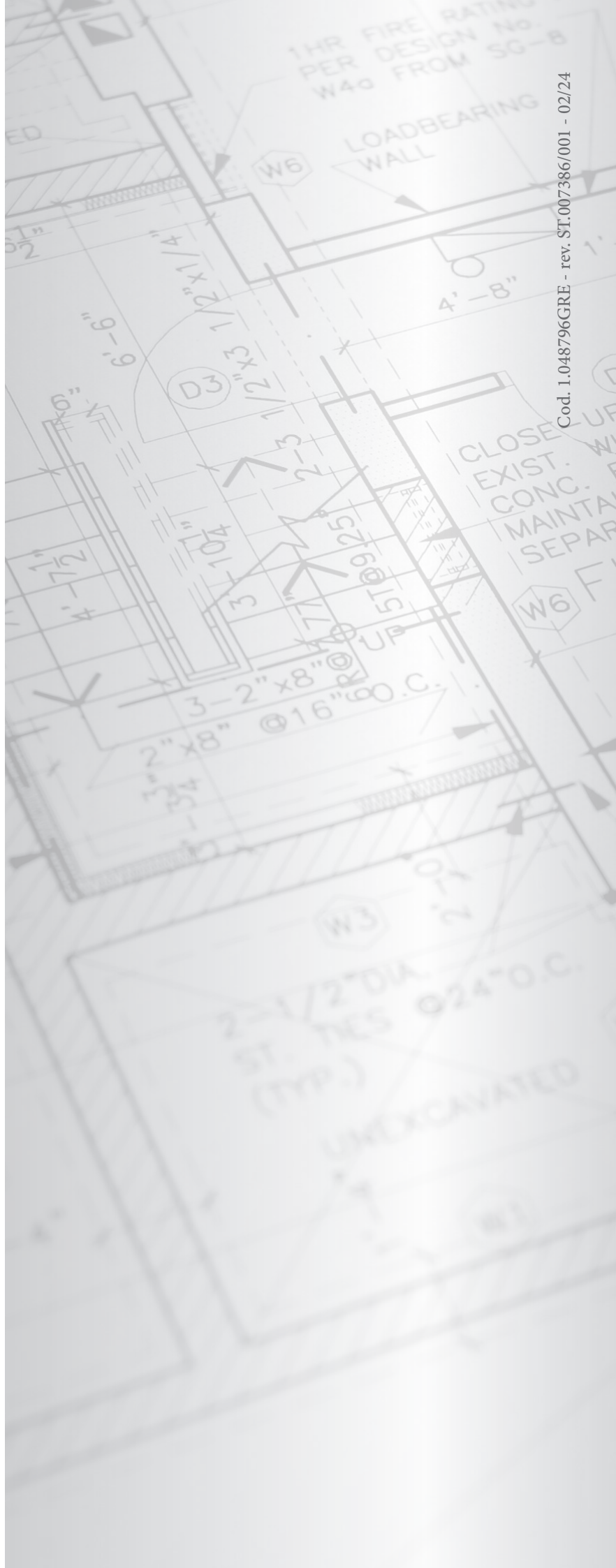
Περισσότερο κρύο: **3** - 0,2 x **2** = %

Περισσότερο ζεστό: **3** + 0,4 x **2** = %

Η ενεργειακή απόδοση όλων των προϊόντων που υποδεικνύεται στην παρούσα κάρτα μπορεί να μην ανταποκρίνεται στην πραγματική ενεργειακή απόδοση της εγκατάστασης που έχει γίνει εφόσον μια τέτοια απόδοση επηρεάζεται από περαιτέρω παράγοντες, όπως η θερμική απώλεια στο σύστημα διανομής και το μέγεθος των προϊόντων σε σχέση με τις διαστάσεις και τα χαρακτηριστικά του κτιρίου.



This instruction booklet is made of ecological paper.



Cod. 1.048796GRE - rev. ST.007386/001 - 02/24

immergas.com

Immergas S.p.A.
42041 Brescello (RE) - Italy
Tel. 0522.689011
Fax 0522.680617



IMMERCAS
IMMERCAS SPA - ITALY
CERTIFIED COMPANY
UNI EN ISO 9001:2015

Design, manufacture and post-sale assistance of gas boilers, gas water heaters and related accessories